

A1

Fakta och cirkapriser

A1

Motoralternativ	1.0 TFSI	1.0 TFSI	1.4 TFSI
hk	95	95	125
Växellåda	Manuell 5-växlad	S tronic 7-växlad	Manuell 6-växlad
Motorbeskrivning	3-cyl, 4 ventiler per cylinder, dubbla överliggande kamaxlar (DOHC), turboladdning med indirekt laddluftskylare	3-cyl, 4 ventiler per cylinder, dubbla överliggande kamaxlar (DOHC), turboladdning med indirekt laddluftskylare	4 cyl, 4 ventiler per cylinder med direktinsprutning, dubbla överliggande kamaxlar (DOHC), turboladdning och laddluftskylare, variabla kamtider, variabelt insugningsrör, start/stopp, funktion med energiåtervinning
	Sportback	Sportback	Sportback
Pris (kr)	170 700	187 200	187 500

Cylindervolym cm ³	999	999	1395
Effekt, kW (hk) vid r/min	70(95)/5000	70(95)/5000	92(125)/5000
Vridmoment Nm vid r/min	160/1500–3500	160/1500–3500	200/1400–4000
Acceleration 0–100 km/h (s)	11,1	11,1	8,9
Maxhastighet (km/h)	186	186	204

Bränsleförbrukning (l/100 km) ¹⁾			
Stad	5,0	5,4	6,6
Landsväg	3,7	3,8	4,2
Blandad	4,2	4,4	5,1
CO ₂ g/km ¹⁾	97	102	118
Fordonsskatt (kr)	360	360	514
Miljöklass	EU6	EU6	EU6
Bränsletyp	Bensin	Bensin	Bensin
Tankvolym (l)	45	45	45

Tjänstevikt ²⁾ (kg)	1150	1180	1185
Lastförmåga ²⁾ (kg)	430	430	440
Totalvikt (kg)	1580	1610	1625
Dragvikt (kg) 12%	1000	1000	1200
Obromsad (kg)	560	580	590
Tillåten taklast/kultryck (kg)	75/50	75/50	75/50

¹⁾ Bränsleförbrukning och koldioxidvärden är uppmätta med bilar i standardutförande, vid val av annan fälg kan förbrukningen samt koldioxidvärden påverkas. För mer information kontakta din återförsäljare.

²⁾ Observera! Tjänstevikten sätts numera i fabrik individuellt för varje exemplar beroende på bilens utrustningsnivå. Angivna tjänstevikter och därmed även lastförmåga, är uppskattade värden.

1.4 TFSI	1.4 TFSI COD	1.4 TFSI COD	1.8 TFSI
125	150	150	192
S tronic 7-växlad	Manuell 6-växlad	S tronic 7-växlad	S tronic 7-växlad
4 cyl, 4 ventiler per cylinder med direktinsprutning, dubbla överliggande kamaxlar (DOHC), turboladdning och laddluftskylare, variabla kamtider, variabelt insugningsrör, start/stopp, funktion med energiåtervinning	4-cyl, 4 ventiler per cylinder, dubbla överligande kamaxlar (DOHC), Cylinder On Demand (COD), turboladdning och laddluftskylare, start/stop funktion	4-cyl, 4 ventiler per cylinder, dubbla överligande kamaxlar (DOHC), Cylinder On Demand (COD), turboladdning och laddluftskylare, start/stop funktion	4 cyl, 4 ventiler per cylinder med direktinsprutning, dubbla överliggande kamaxlar (DOHC), turboladdning och kompressor samt laddluftskylare, variabla kamtider, variabelt insugningsrör, funktion med energiåtervinning
Sportback	Sportback	Sportback	Sportback Sport
204 000	212 100	228 600	256 600

1395	1395	1395	1798
92(125)/5000	110(150)/5000	110(150)/5000	141 (192)/5400
200/1400-4000	250/1500-3500	250/1500-3500	250/1250-5300
8,9	7,9	7,9	6,9
204	215	215	234

6,2	5,9	5,8	7,1
4,2	4,0	4,1	4,7
4,9	4,7	4,7	5,6
112	109	109	129
382	360	360	756
EU6	EU6	EU6	EU6
Bensin	Bensin	Bensin	Bensin
45	45	45	45

1215	1220	1230	1280
445	425	425	425
1660	1645	1655	1705
1200	1200	1200	1200
600	610	610	640
75/50	75/50	75/50	75/50

A1

Motoralternativ	1.4 TDI	1.4 TDI	1.6 TDI
hk	90	90	116
Växellåda	Manuell 5-växlad	S tronic 7-växlad	Manuell 6-växlad
Motorbeskrivning	3-cyl, 4 ventiler per cylinder, dubbla överliggande kamaxlar (DOHC), turboladdning med indirekt laddluftskylare	3-cyl, 4 ventiler per cylinder, dubbla överliggande kamaxlar (DOHC), turboladdning med indirekt laddluftskylare	4 cylindrig direktinsprutad turbodiesel med 4 ventiler/cylinder och dubbla överliggande kamaxlar (DOHC). Common-rail insprutningssystem med Piezoinjektorer. VTG-Turbo med laddluftskylning, katalysator, avgasåterföring, och diesel partikelfilter, start/stopp, funktion med energiåtervinning
	Sportback	Sportback	Sportback
Pris (kr)	189 700	206 200	203 000

Cylindervolym cm ³	1422	1422	1598
Effekt, kW (hk) vid r/min	66 (90)/3250	66 (90)/3250	85(116)/1500–3250
Vridmoment Nm vid r/min	230/1500–2500	230/1500–2500	250/3500–4000
Acceleration 0–100 km/h (s)	11,6	11,6	9,5
Maxhastighet (km/h)	182	182	200

Bränsleförbrukning (l/100 km) ¹⁾			
Stad	4,2	4,3	4,5
Landsväg	3,4	3,5	3,2
Blandad	3,7	3,8	3,7
CO ₂ g/km ¹⁾	97	99	97
Fordonsskatt (kr)	1103	1103	1103
Miljöklass	EU6	EU6	EU6
Bränsletyp	Diesel	Diesel	Diesel
Tankvolym (l)	45	45	45

Tjänstevikt ²⁾ (kg)	1210	1235	1260
Lastförmåga ²⁾ (kg)	430	430	435
Totalvikt (kg)	1640	1665	1695
Dragvikt (kg) 12%	1200	1200	1200
Obromsad (kg)	590	610	620
Tillåten taklast/kultryck (kg)	75/50	75/50	75/50

¹⁾ Bränsleförbrukning och koldioxidvärden är uppmätta med bilar i standardutförande, vid val av annan fälg kan förbrukningen samt koldioxidvärden påverkas. För mer information kontakta din återförsäljare.

²⁾ Observera! Tjänstevikten sätts numera i fabrik individuellt för varje exemplar beroende på bilens utrustningsnivå. Angivna tjänstevikter och därmed även lastförmåga, är uppskattade värden.

S1

1.6 TDI
116
S tronic 7-växlad
4 cylindrig direktinsprutad turbodiesel med 4 ventiler/cylindrar och dubbla överliggande kamaxlar (DOHC). Common-rail insprutningssystem med Piezoinjektorer. VTG-Turbo med laddluftskylning, katalysator, avgasåterföring, och diesel partikelfilter, start/stopp, funktion med energiåtervinning
Sportback
219500

2.0 TFSI quattro
231
Manuell 6-växlad
4 cyl, 4 ventiler per cylinder med direktinsprutning, dubbla överliggande kamaxlar (DOHC), turboladdning och kompressor samt laddluftskylare, variabla kamtider, variabelt insugningsrör, funktion med energiåtervinning
Sportback
316600

1598
85(116)/1500-3250
250/3500-4000
9,5
200

1984
170(231)/6000
370/1600-3000
5,9
250

4,4
3,4
3,8
99
1103
EU6
Diesel
45

9,2
5,9
7,1
166
1570
EU6
Bensin
45

1275
445
1720
1200
630
75/50

1415
375
1790
-
-
75/-

Standardutrustning

3-ekrad sportratt i läder
Aluminiumfälgar 15" 5-arms design
Bakruta och sidorutor av värmeisolerande glas
Bakrutetorkare/-spolare med intervallfunktion
Bakspoiler
Centrallås med fjärrstyrning
Dagljusbelysning
Damm- och pollenfilter
Dimbakljus
Däck 185/60 R15
Däckreparationssats, Tyre Mobility System
Däcktrycks kontroll
Eluppvärmda framsäten
Eluppvärmda spolarmunstycken
ESC med elektronisk diffbroms
Framruta med Uv-isolering
Fullstora krockkuddar på förar- och passagerarplats, urkopplingsbar på passagerarsidan
Fällbart ryggstöd bak
Förbandslåda och varningstriangel
Golv mattor fram

Halogenstrålkastare
Hjulbultar med stöldskydd
Innertak i tyg
Inställbar ratt i längd- och höjdled
Isofix
Manuell höjdinställning för förarstolen
Manuell klimatanläggning
Passiva högtalare
Radio Chorus
Räckviddsinställning av ljuskäglorna
Servostyrning
Sideguard med sidokrockkuddar fram
Start-/stoppsystem
Strålkastarspolare
Tyg Arkana
Utblåsmanschett svart matt
Verktygssats
Växelspaksknopp i läder
Ytterbackspeglar, eluppvärmda, elektriskt inställbara

Tillkommande standardutrustning för S1

Aluminiumfälgar 17"
Instegslistor på dörrtrösklarna med S-emblem
Interiör i aluminiumlook
Kromade avgasutblås
Drive Select® och hydr. stötdämparreglering
LED-bakljus
LED-innerbelysningspaket
Ljus-/regnsensor
Ljusvidsreglering, autom. dynamisk (reglerar sig under körning)
Läder/tygklädsel Sektor
Läderklädd multifunktionssportratt i 3-ekerdesign

Pedaler och fotstöd i rostfritt stål
quattro® fyrhjulsdrift
Reglerat chassi, sportutförande
S takspoiler
Sportsäten fram
Stöldlarm
Stötfångare sport
Svart innertak
Utblåsmanschetter svart högglass
Utvändiga backspegelhus i aluminiumlook
Utökade färgade interiörelement mono.pur

Merutrustning

Följande merutrustningslista är ämnad för att ge en bild av det stora utbud av tillvalsutrustning som finns att välja bland. Listan visar endast grundpriset för enstaka tillval baserat på en bil med lägsta standardutrustningsnivå varför priset kan vara lägre för just ditt val av modell. Det kan även finnas tekniska beroenden och kombinationspriser bland merutrustning. För att på bästa sätt få en uppfattning om hur din bil ska se ut rekommenderar vi dig att gå in på www.audi.se och bygga din bil i audis bilkonfigurator.

Exteriörfärg	Pr-nr	Pris
Solidlack		0:-
Metallic		6 100:-
Takkupol i kontrastfärg	6H4	4 900:-
Individuell lack Audi exclusive		22 500:-

Audi anslutningsgaranti	Pr-nr	Pris
Anslutningsgaranti 1 år, max 90 000 km	EA3	1 500:-
Anslutningsgaranti 2 år, max 120 000 km	EA6	3 600:-

Exteriör	Pr-nr	Pris
Ytterbackspeglar		
Infällbara backspeglar	PAF	1 700:-
Ytterbackspegelhus i takkupolfärg Audi Exclusive	6FI	1 100:-
Ytterbackspegelhus i Svart	6FJ	1 300:-
Ytterbackspegelhus i takkupolfärg resp. takkupolfärg Audi exclusive	6FI	1 300:-

Rutor		
Framruta med grå överkant	4GP	700:-
Tonade rutor bak	4KF	6 700:-

Modellbeteckning		
Utan modell- och motorbeteckning	ZZ0	0:-
Utan modellbeteckning	ZZ7	0:-

Strålkastare		
Dimljus	8WB	1 800:-
Helljusassistent	8N7	2 400:-
LED bakljus	8SK	3 000:-
Xenon plus	PX4	7 900:-

Tak		
Takvinge	YNH	5 000:-
Takvinge i kontrastfärg	YNG	5 600:-
Takvinge i Macaogult	YNW	5 600:-
Panorama soltak	3FB	10 900:-

Övrigt		
Dragkroksförberedelse	1D7	1 300:-

Hjul och däck	Pr-nr	Pris
Fälgar		
Däck med nödkörningsegenskaper 215/45 R16	H1R	3 100:-
Aluminiumfälgar i 10-ekerdessign, storlek 7J x 16" med däck 215/45 R 16	CT3	7 900:-
Aluminiumfälgar i 5-ekerdessign, med dekorelement i annan färg, storlek 7,5 Jx17" med däck 215/40 R17	CP2	14 000:-
Aluminiumfälgar i 5-V-ekerdessign, storlek 7,5Jx17" med däck 215/40 R17	COX	14 000:-
Aluminiumfälgar i 7-ekerdessign, storlek 7,5Jx17" med däck 215/40 R17	C4F	14 000:-
Aluminiumfälgar Audi exclusive i 5-dubbelekerdesign, storlek 7,5 Jx17" med däck 225/45 R 17	C3Z	14 000:-
Aluminiumfälgar i 5-V-ekerdessign, antracit delvis polerade, storlek 7,5 Jx17" med däck 215/40 R17	CP3	15 800:-
Aluminiumfälgar Audi Sport i 10-ekerdessign, storlek 7,5Jx17" med däck 215/40 R 17	CP4	18 200:-
Aluminiumfälgar Audi Sport i 5-ekrad wingdesign, titanlook glanssv, storlek 7,5Jx18" med däck 225/35 R18	F41	21 900:-
Aluminiumfälgar Audi Sport i 5-ekrad rotordesign, titanlook, glanssv, storlek 7,5Jx18" med däck 225/35R18	C2K	27 400:-
Aluminiumfälgar Audi Sport i 5-ekrad rotordesign, svart matt, glanssv., storlek 7,5Jx18" med däck 225/35 R18	CC5	27 400:-
Aluminiumfälgar Audi Sport i 5-ekrad rotordesign, titanlook matt, glanssv., storlek 7,5J x 18" med däck 225/35 R18	C2K	27 400:-
Aluminiumfälgar Audi Sport i 5-V-ekerdessign, titanlook matt, glanssv, storlek 7,5 J x 18" med däck 225/35 R18	CF9	27 400:-

Övrigt		
Domkraft	1S1	300:-

Interiör	Pr-nr	Pris
Innerbackspegel		
Innerbackspegel med automatisk avbländning inklusive ljus- och regnsensor	4L6	3 600:-

Sätesklädselar/Läderpaket		
Läder sidennappa med S line-prägling i fram-sätenas ryggstöd (i komb. med S line)	NOR	13 300:-
Läder Milano	N5W	14 600:-

Innertak		
Svart takhimmel	6NQ	1 800:-

Golvmattor		
Golvmattor bak	OTD	500:-

Lastrumskoncept		
Skidsäck	3X5	900:-

Luftkonditionering		
Automatisk klimatanläggning	9AK	4 300:-

Utblåsmanchetter		
Utblåsmanchetter i svart högglass	5MB	1 200:-
Utblåsmanchetter aluminiumlook Audi exclusive	5MD	1 200:-
Utblåsmanchetter laserblå högglass	7TD	1 200:-
Utblåsmanchetter stålgrå högglass	5MV	1 200:-
Utblåsmanchetter vit högglass	5MJ	1 200:-

Övrigt		
Rökarpaket	9JD	200:-
Aluminium optik interiör	GS1	1 500:-

Ratt	Pr-nr	Pris
Ratt		
Multifunktionsratt i 3-ekerdessign	1XW	1 600:-
Multifunktionsratt med växlingspaddlar i 3-ekerdessign med växelpaddlar	1XX	2 800:-
Läderklädd multifunktionsratt i 3-ekerdessign avplanad nedtill	2PF	2 900:-
Läderklädd multifunktionsratt i 3-ekerdessign avplanad nedtill med växelpaddlar	2PK	4 100:-

Manöverelement		
Växelspaksknopp i aluminium, Audi exclusive	6Q5	2 100:-
Manöverelement individualiserade med Audi exclusive "mocka", svart	YUC	9 100:-

Säten	Pr-nr	Pris
Stolar		
Sportstolar	PS1	4 200:-
S-sportstolar med integrerade nackskydd	Q4Q	7 000:-

Mittarmstöd		
Mittarmstöd fram	6E3	1 400:-

Sätesinställning		
Höjdinställning för passagerarstol	3L3	1 000:-

Säkerhet och teknik	Pr-nr	Pris
Assistanssystem/Säkerhet		
Motlutsassistent	UG4	700:-
Ljus och regnsensor	8N6	2 200:-
Audi parking system	7X1	4 300:-
Audi parking system plus	7X4	7 700:-
Körinställningar		
Drive Select®	2H5	1 800:-
Chassi		
Sportchassi	UC2	2 400:-
S line Sportchassi	UC3	6 900:-
Adaptivt chassi	UC4	8 900:-
Standardchassi (frånval av sportchassi)	UC0	0:-
Övrigt		
Förberedelse för stöldspårningssystem	7G9	1 200:-
Förarinformationssystem	9Q7	2 200:-
Farthållare	8T2	3 000:-
Stöldlarm	PG2	3 900:-
Advanced key	4I3	4 700:-
Infotainment		
MMI och navigationssystem		
Connectivitypaket (Navigationsförberedelse, Audi handsfree, Audi Music Interface)	PNV	6 900:-
Navigationspaket (SD-kort Navigation Audi handsfree, Audi Music Interface)	PNU	14 100:-
MMI-navigation plus	PNQ	29 100:-
Radio		
MMI Radio	RCM	5 200:-
Högtalarsystem		
Audi Soundsystem	9VD	3 000:-
Bose Surround Sound	9VK	8 400:-
Telefon och kommunikation		
Audi music interface	UF7	3 000:-
Audi music online	UE2	3 500:-
Audi Handsfree	9ZX	3 600:-
Audi phone box	9ZE	7 800:-
Audi connect	9ZW	8 600:-
Övrigt		
Digitalradiomottagning (DAB)	QV3	3 600:-
Design		
Foliesats		
Foliesats bak	YKR	1 500:-
Foliesats takbåge Daytonagrå matt	YKQ	3 600:-
Foliesats takbåge svart matt	YKP	3 600:-

Dekorpaneler interiör		
Dekorpaneler i Florettsilver	YIL	6 000:-
Dekorpaneler i Daytonagrå	YIH	6 000:-
Dekorpaneler i Glaciärvit	YIJ	6 000:-
Dekorpaneler i Misanoröd	YII	6 000:-
Dekorpaneler i i Macaogult/Brilliantsvart	YIR	6 000:-
Dekorpaneler i i Cortinavitt	YIQ	6 000:-
Dekorpaneler ytterbackspeglar	YKS	1 300:-

Dekorpaneler exteriör		
Active dekorfolier och dekorpaneler	YKY	4 700:-
Dekorfolier i V-Design Brilliantsvart matt	YLE	3 600:-
Dekorfolier i V-Design Daytonagrå pärl-effekt	YLC	3 600:-
Dekorfolier i V-Design Daytonagrå matt	YLF	3 600:-
Dekorfolier i V-Design Florettsilver metallic	YLA	3 600:-
Dekorfolier i V-Design Glaciärvit metallic	YLB	3 600:-
Dekorfolier i V-Design Macaogul	YLD	3 600:-
Dekorfolier takbåge Daytonagrå pärl-effekt	YKV	3 600:-
Dekorfolier takbåge Florettsilver metallic	YKT	3 600:-
Dekorfolier takbåge Glaciärvit metallic	YKU	3 600:-
Dekorfolier takbåge Macaogul	YKW	3 600:-

Övrigt		
Belysta instegslistor	YIT	5 000:-
Stylepaket i Macaogult	YNX	20 400:-
Fotstöd och pedalskydd i rostfritt stål	YIC	2 300:-

Övrigt	Pr-nr	Pris
Competition kit aerodynamik	YNE	19 800:-
Competition kit aerodynamik i kontrastfärg	YNF	20 400:-
Tillbehör interiörpaket	YIU	3 400:-

Paketerbudande

Sports Edition

Innehåll WAY 13 400:–

- Aluminiumfälgar 16"
- Xenon strålkastare
- Automatisk klimatanläggning
- Golvmattor
- Ljus och regnsensor
- LED bakljus

Teknikpaket

Innehåll WK2 10 000:–

- Audi Sound system
- Connectivitypaket
- Färddator
- Multifunktionsratt i 3-ekerdesign
- Radio concert

Sportpaket (Ingår till Sportback Sport)

Innehåll 16 300:–

- Dimljus integrerade i stötfångaren
- Drive Select® (ej 1.4 TDI & 1.0 TFSI)
- Utblåsmanschetter svart högglans
- Tyg Ambition
- Sportstolar med svankstödsinställning
- Färddator
- Sportchassi
- Aluminiumfälgar 16" 7-arms dynamikdesign
- Aluminium detaljer
- Instegslistor i aluminium
- Kromade avgasutblås

S line Sportpaket (Endast i kombination med Sportpaket)

Innehåll WQS 21 900:–

- Svart innertak
- Aluminiumfälgar 5 -dubbelekersdesign 7.5J x 17" med 215/40 R 17
- S-line sportchassi
- S line emblem på framskärmarna
- S line logo på instegslistor
- Svart instrumentpanel och svart innertak
- Jetgrå söm på: säten, sportratt, växelspaksdamask, mittkonsol, samt mattkanter, samt jetgrå kanaler på mattkanterna
- Mittkonsol i svart
- Utblåsmanschett i svart högglans
- Interiördetaljer i aluminiumlook
- Sportstolar fram
- Tre ekrad lädersportratt med S-line emblem
- Växelspaksknopp i perforerat läder
- Sätesskåmsel Sprint-tyg/läder
- Lack i alla standardfärger, som extra tillval även i specialfärgen Daytonagrå pärlleffekt

Active Style

Innehåll YNY 18 200:–

- Bakkjol i platinagrått
- Frontkjol i platinagrått med dekor i aluminiumoptik
- Skärmbreddare fram och bak i platinagrått
- Tröskelbreddare i platinagrått med dekor i aluminiumoptik

S line Exteriörpaket

Innehåll PQD 20 200:–

- Inlägg i underkant på den främre stötfångaren samt diffusorinsatsen bak lackerade i platinagrått
- Stötfångare fram och bak med utpräglat sportig design, fram med sidoventilation
- Sidopaneler i karossfärg
- Kylargill i svart högglans
- S line logo på instegslistor
- S line takkantspoiler
- Dimljus i kromoptik
- Kromade ändrör
- S line emblem på framskärmarna

LED-ljuspaket interiör

Innehåll QQ1 1 700:–

- LED takbelysning
- Belysta makeup-speglar
- Golvutrymmesbelysning fram/bak i LED
- Dörrsidor med LED belysning
- Aktiv varningslampa för öppen dörr
- LED instegsljus

Bagagerumspaket

Innehåll QE4 1 100:–

- Förhöjt lastrumsgolv med underliggande förvaringsfack
- Lastnät
- 12 Volts-uttag
- Spännband vänster sida
- Extra bagagerumsbelysning

Förvaringspaket

Innehåll QE1 1 300:–

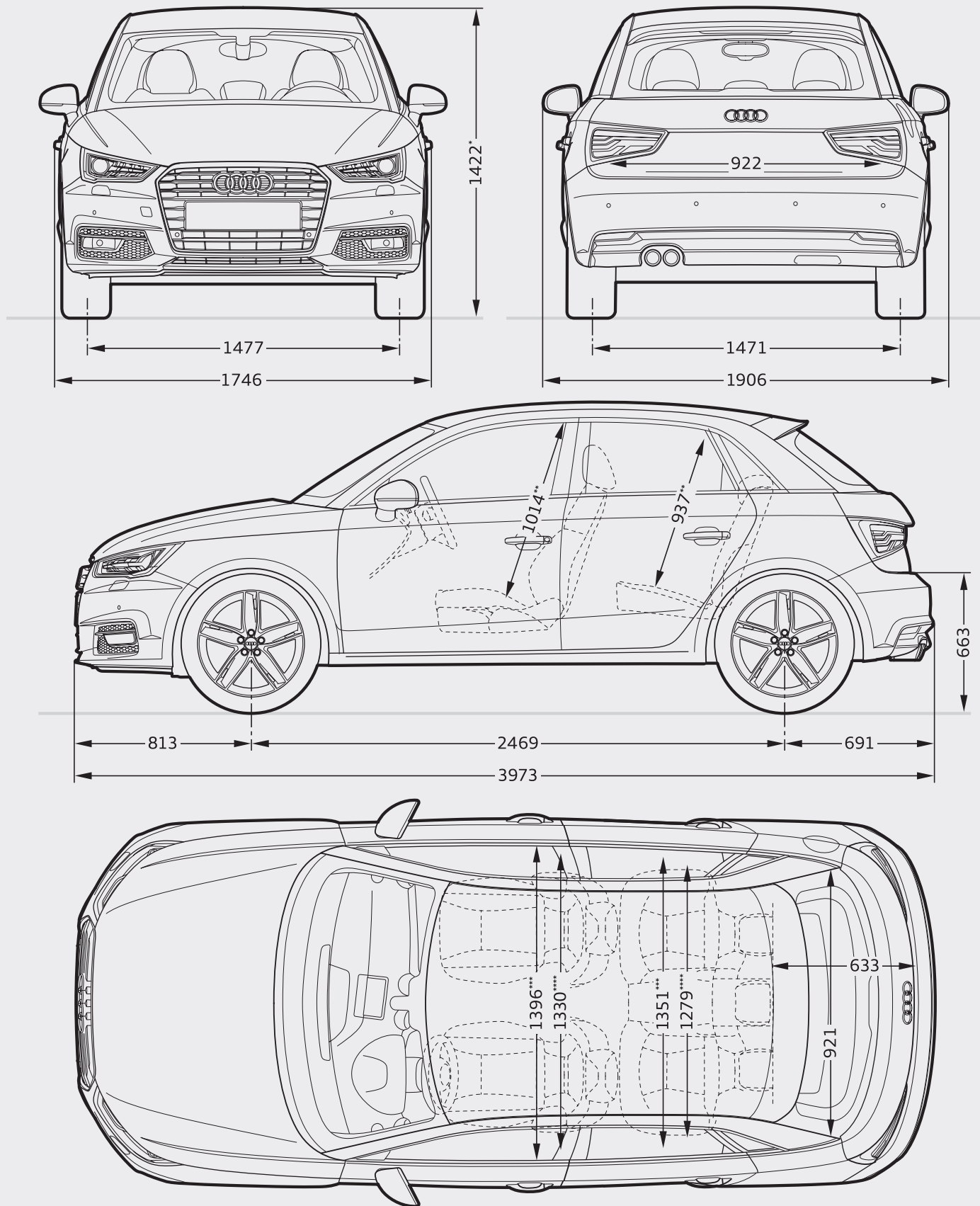
- Förvaringsnät på mittkonsol samt på baksidan av de främre ryggstöden
- Förvaringsfack under förarstolen fram (ej tillsammans med elektrisk inställbart säte)
- Multifixering vänster/höger bak
- Förvaringsutrymme i baksätets mittdyna med kopphållare
- Låsbart handskfack

Svart – Optikpaket, Audi exclusive (quattro GmbH)

Innehåll 4ZD 3 900:–

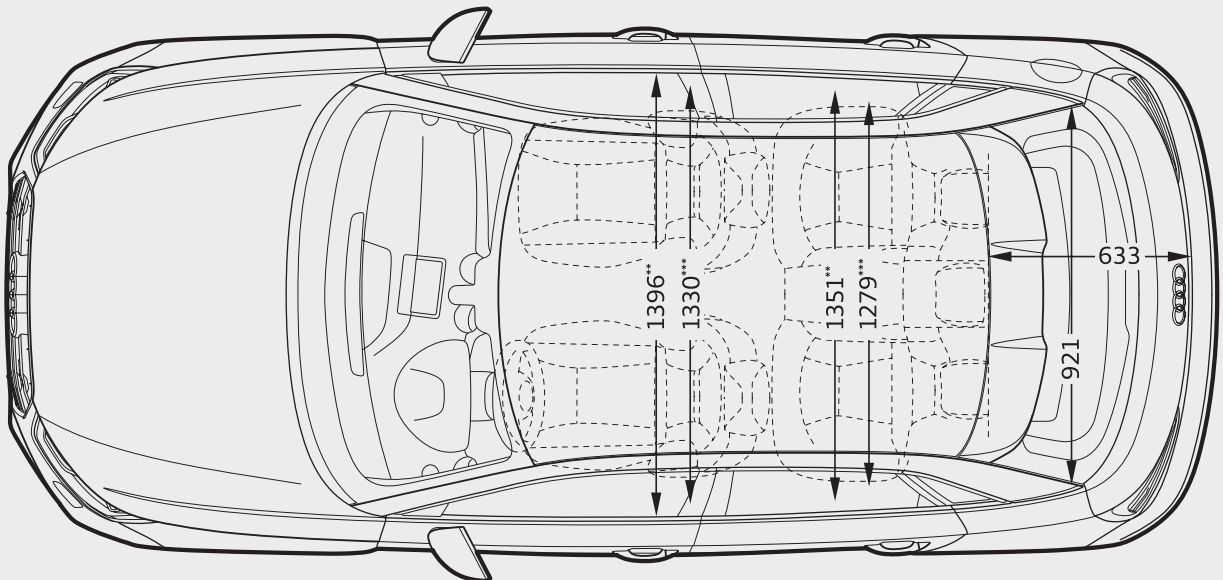
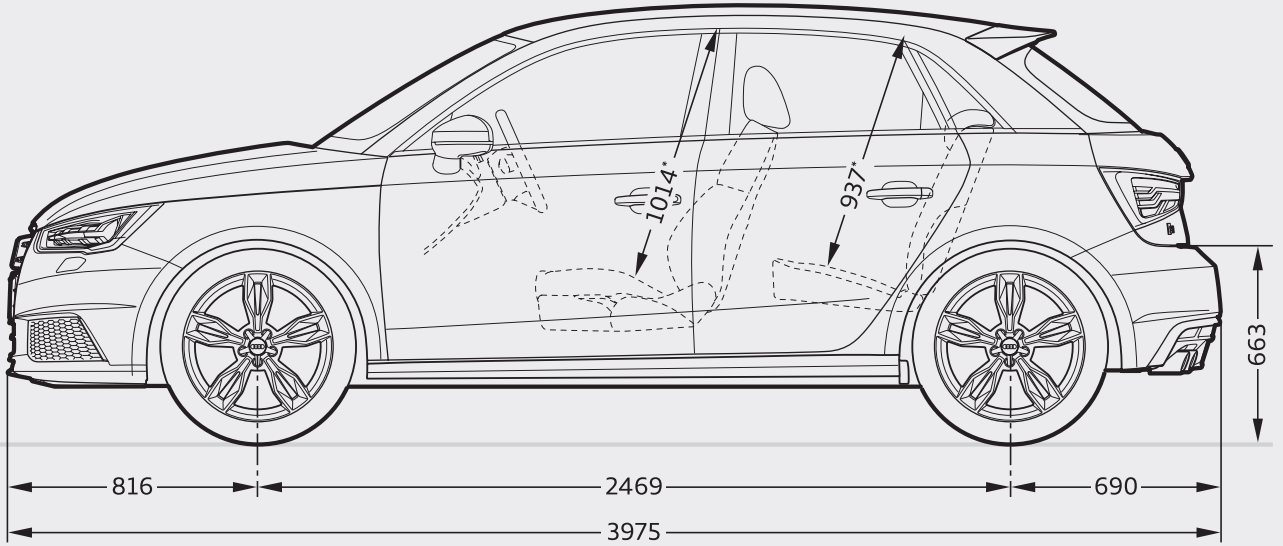
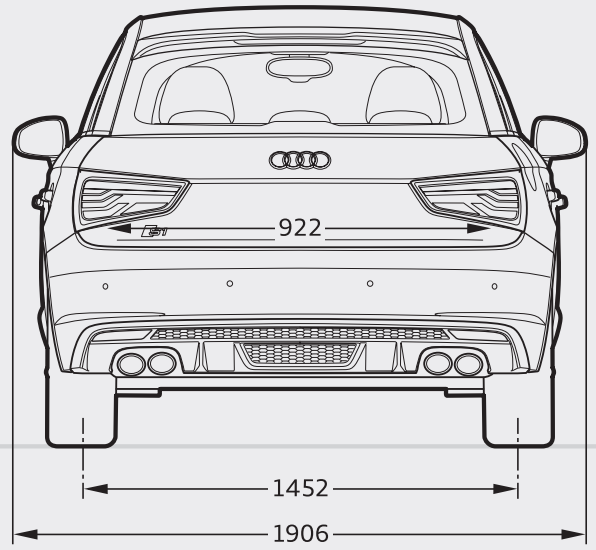
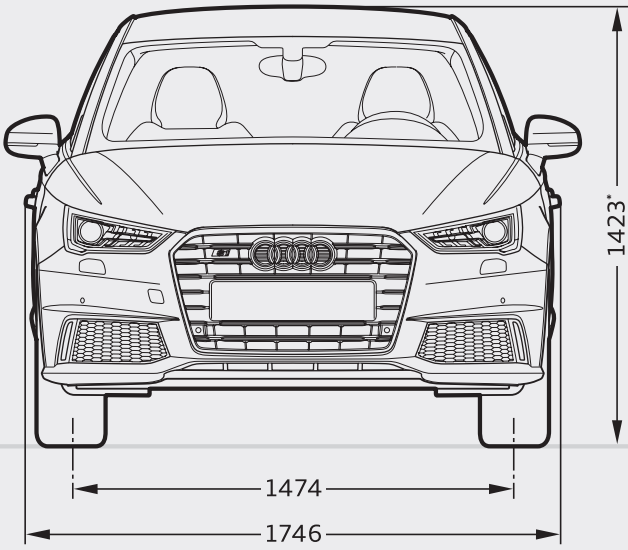
- Svart högblank sarg runt kylargrill
- Mattsvart kylargrill
- Nummerplåthållare i mattsvart

A1



Bagagerumsvolym 270/920 liter

S1



Bagagerumsvolym 270/920 liter

Garantier

2 års nybilsgaranti
3 års vagnskadeförsäkring
3 års lackgaranti
12 års rostskyddsgaranti mot genomrostning utan krav på efterbehandling

Mobilitetsgaranti

Gäller vid akut driftsstopp och omfattar hjälp på plats, hyrbil eller övernattnig på hotell. Förnyas vid utförd service i enlighet med serviceplan.

Serviceintervaller

Service görs enligt bilens serviceintervallindikering. Audi har LongLife service med flexibel serviceintervall, vilket innebär att körsätt och körförhållanden bestämmer intervallerna. Vid bästa möjliga förhållanden kan intervallerna uppgå till:

30 000 km eller 2 år (bensin).

30 000 km eller 2 år (diesel).

Bränsleförbrukning och avgascertifieringsvärden

Samtliga utsläppsvärden under avsnitten Bränsle- och Miljödeklaration gäller bil i grundversion. Högre utrustningsnivå och eventuell unik svensk utrustning ger högre vikt och därmed högre bränsleförbrukning och CO₂-utsläpp. Fordonsindividuella uppgifter om avgascertifieringsvärden och CO₂ finns i Bilregistret. För att se hur fordonsskatten beräknas, gå in på www.transportstyrelsen.se (klicka på "Väg", "Fordon", "Fordonsskatt", "Hur bestäms skattens storlek" i nämnd ordning).

Återvinning

Minst 85 % används till återvinning och återanvändning. I enlighet med förordningen om producentansvar för bilar, SFS 1997:788, erbjuds Audis bilägare att kostnadsfritt lämna in sina uttjänta bilar för återvinning. För mer information om auktoriserade mottagningsstationer vänligen gå in på www.bilsweden.se.

Miljöcertifiering

Importören, Volkswagen Group Sverige, är certifierade enligt ISO14001. I stort sett alla produktionsanläggningar är certifierade enligt ISO14001 eller EMAS.

AUDI SVERIGE
151 88 Södertälje
www.audi.se

Vi reserverar oss för eventuella ändringar och avvikelser.
Angivna priser tillämpas i Stockholm, januari 2016.
Varje återförsäljare svarar självständigt för sin egen prissättning.

BR0 190 004 32 Produktion Mandarin AB 2016-01