

# RS 6

Fakta och cirkapriser

# RS 6

Motoralternativ	4.0 TFSI quattro
hk	560
Växellåda	Tiptronic 8-växlad
Motorbeskrivning	V8, 4 ventiler per cylinder, FSI® direktinsprutning, dubbelturbo, dubbla överliggande kamaxlar (DOHC), cylinder on demand
Pris (kr)	1 085 000

Cylindervolym cm <sup>3</sup>	3993
Effekt, kW (hk) vid r/min	412 (560)/5700-6600
Vridmoment Nm vid r/min	700/1750-5500
Acceleration 0-100 km/h (s)	3,9
Maxhastighet (km/h)	250

Bränsleförbrukning (l/100 km)	
Stad	13,4
Landsväg	7,4
Blandad	9,6
CO <sub>2</sub> g/km	223
Fordonsskatt (kr)	2824
Miljöklass	EU6
Bränsletyp	Bensin
Tankvolym (l)	75

Tjänstevikt <sup>1)</sup> (kg)	1950
Lastförmåga <sup>1)</sup> (kg)	490
Totalvikt (kg)	2580
Dragvikt (kg) 12%	2100
Obromsad (kg)	750
Tillåten taklast (kg)	100

<sup>1)</sup> Observera! Tjänstevikten sätts numera i fabrik individuellt för varje exemplar beroende på bilens utrustningsnivå. Angivna tjänstevikter och därmed även lastförmåga, är uppskattade värden.

# RS6 Performance

4.0 TFSI quattro
605
Tiptronic 8-växlad
V8, 4 ventiler per cylinder, FSI® direktinsprutning, dubbelturbo, dubbla överliggande kamaxlar (DOHC), cylinder on demand
1 165 200

3993
449 (605)/6100-6800
700/1750-6000
3,7
250

13,4
7,4
9,6
223
2824
EU6
Bensin
75

1950
490
2580
2100
750
100

# Standardutrustning

Adaptiv sportluftfjädring
ASR, antispinnreglering
Audi handsfree
Audi parking system plus (fram och bak)
Audi pre sense basic
Audi sound system
Bagagenät
Bakruta och sidorutor i värmeisolerande glas
Barnstolsfästen ISOFIX för passagerarsätet fram samt för de yttre platserna i baksätet
Centrallås med fjärrstyrning
Dekorinlägg Carbon Sigma
Domkraft
Däck 275/35 R20
Däcktryckskontrollsystem
Elinställbara framsäten, förarstol med minnesfunktion
Elinställbar ratt
Eluppvärmda framsäten
ESC, elektroniskt stabiliseringsprogram
Farthållare
Fullstora krockkuddar på förar- och passagerarplats, urkopplingsbar på passagerarsidan
Fällbart ryggstöd bak
Förarinformationssystem med 7-tums färgskärm
Förbandslåda och varningstriangel
Förvaringspaket
Genomlastningslucka
Golv mattor fram och bak
Hjulbultar med stölskydd
Innerbackspegel, avbländbar
Innertak i tyg

Instegslistor med aluminiuminlägg
Komfortklimatanläggning, 4-zons
LED-strålkastare
Ljus- och regnsensor
Ljusvidsreglering
Läder Valcona metallic med RS 6-prägling
Läderklädd multifunktionsporträtt i 3-ekersdesign, avplanad nedtill, med växelpaddlar
Läderklädda dörrarmstöd
Lättmetallfälgar 9,5J x 20"
Mittarmstöd fram
MMI Navigation Plus med MMI touch
Modellbeteckning bak
Parkeringsbroms, elektrisk, med hold assist
quattro med sportdifferential
Servotronic
S-sportsäten fram
Start-/stoppsystem med bromskraftåtervinning
Strålkastarspolare
Stöldlarm
Svankstöd fram, elektriskt inställbart
Svart innertak
Takreling i matt aluminium
Tire mobility system
Utökat ljuspaket
Vindruta i värmeskyddsglas
Växelspaksknopp i läder
Ytterbackspegelhus i matt aluminiumlook
Ytterbackspeglar, uppvärmbara, elinställbara med minnesfunktion

## Tillkommande standardutrustning RS6 Performance

Motorkåpa i Carbon Sigma
Sportavgassystem

Tonade rutor bak
------------------

# Merutrustning

Följande merutrustningslista är ämnad för att ge en bild av det stora utbud av tillvalsutrustning som finns att välja bland. Listan visar endast grundpriset för enstaka tillval baserat på en bil med lägsta standardutrustningsnivå varför priset kan vara lägre för just ditt val av modell. Det kan även finnas tekniska beroenden och kombinationspriser bland merutrustning. För att på bästa sätt få en uppfattning om hur din bil ska se ut rekommenderar vi dig att gå in på [www.audi.se](http://www.audi.se) och bygga din bil i audis bilkonfigurator.

Exteriörfärg	Pr-nr	Pris
Nardogrå, solid		0:-
Metallic/Pärleffekt		10 600:-
Pantersvart kristalleffekt		16 200:-
Individuell lack Audi exclusive		30 800:-
Matteffekt Audi exclusive (tillgänglig i Glaciärvit, Nardogrå, Daytonagrå och Florettsilver)		64 300:-

Förlängd garanti	Pr-nr	Pris
Anslutningsgaranti 1 år, max 90 000 km	EA3	4 100:-
Anslutningsgaranti 2 år, max 120 000 km	EA6	10 200:-

Exteriör	Pr-nr	Pris
<b>Designpaket</b>		
Optikpaket matt aluminium	PQZ	9 700:-
Optikpaket svart höglans	PA7	9 700:-
Optikpaket carbon	PQA	54 700:-

Ytterbackspeglar		
Ytterbackspeglar med minnesfunktion, elinfällbara	6XF	3 000:-
Ytterbackspeglar, elinfällbara, automatiskt avbländande på båda sidorna, med minnesfunktion	6XL	6 200:-
Ytterbackspegelhus i bilens färg	6FA	0:-
Ytterbackspegelhus i svart höglans	6FJ	900:-
Ytterbackspegelhus i karbon	6FQ	17 000:-

Rutor		
Tonade rutor bak	VW4	5 500:-
Tonade rutor bak med dubbel-/ljudisolerglas fram	PDW	11 600:-
Dubbel-/ljudisolerglas	PDV	14 500:-

Parkeringshjälp		
Backkamera	KA2	5 500:-
Omgivningskameror	KA6	13 500:-
Parkeringsassistent med omgivningsvisning	7X5	4 700:-

Modellbeteckning		
Bortfall typ- och teknologiemblem	2Z0	0:-
Utan emblem	6F0	0:-

Strålkastare		
Audi Matrix LED-strålkastare	PXC	11 700:-
Helljusassistent	8N7	1 600:-

Taklucka		
Panoramaglastak	3FU	18 900:-

Övrigt		
Förberedelse för dragkrok	1D8	0:-
Dragkrok	1D4	9 700:-

Hjul och däck	Pr-nr	Pris
Aluminiumfälgar i 5-dubbelekerdesign, höglanspolerade, storlek 9,5 J x 21" med däck 285/30 R21	PQ7	21 900:-
Aluminiumfälgar i 5-dubbelekerdesign, glanssvarta, storlek 9,5 J x 21" med däck 285/30 R21	PQ4	24 300:-
Aluminiumfälgar i 5-dubbelekerdesign, titanlook med glanssvartade kanter, 9,5 J x 21" med däck 285/30 R21	PQR	24 300:-

Interiör	Pr-nr	Pris
<b>Innerbackspeglar</b>		
Innerbackspegel automatiskt avbländande	4L6	2 000:-

Dekorinlägg		
Dekorinlägg Aluminium Race	5MD	0:-
Dekorinlägg borstad aluminium matt	5TG	0:-
Dekorinlägg pianolack svart	5TL	0:-
Dekorinlägg Audi exclusive	YTA	14 200:-
Dekorinlägg aluminium/trä Beaufort svart	5TB	17 600:-

Sätesklädsel/Läderpaket		
Läder Valcona	N5D	0:-
Alcantara/läder med rutquiltning och RS 6-prägling	N7S	0:-
Designpaket i läder Valcona med bikakequiltning Audi exclusive	YY1	80 300:-
Läderpaket inklusive krockkuddelock	7HC	6 300:-
Utökat läderpaket Audi exclusive	YRT	33 400:-
Läderklädsel Audi exclusive (paket 1) Alcantara/läder	YN1	39 500:-
Läderklädsel Audi exclusive (paket 1) Valcona	YZ1	39 500:-
Läderklädsel Audi exclusive (paket 2) Valcona	YZ2	80 300:-
Läderklädsel Audi exclusive med bikakemönster (paket 1) Valcona	YZ6	48 100:-

Innertak		
Innertak i tyg	6NJ	0:-
Färgade sömmar till svart innertak i Alcantara, Audi exclusive	YUR	5 500:-
Innertak i Alcantara svart	6NA	24 900:-

Golvmattor		
Golvmattor fram och bak, Audi exclusive	YSR	5 200:-
Heltäckningsmatta och golvmattor, Audi exclusive	YSQ	23 000:-
Golvmattor med RS-emblem, Audi exclusive	YTZ	6 000:-
Golvmattor med RS-emblem och färgad piping, Audi exclusive	YTU	8 400:-

Lastrumskoncept		
Bagagerumsmatta vändbar (gummi/tyg)	6SJ	1 300:-
Fixeringsset	3GN	1 900:-
Genomlastningslucka med avtagbar skidsäck	3X2	1 200:-

Solskyddsgardin		
Solskyddsgardin för bakruta samt för bakre dörrrutor, manuell	3Y3	2 900:-

Övrigt		
Cigarettändare och askkopp	9JC	0:-
Säkerhetsbälten Audi exclusive	YTO	18 200:-
Komfortpaket	PA1	17 300:-
Instrumentbräda och dörrklädsel en-/flerfärgad	6RB	0:-

Ratt och växelspak	Pr-nr	Pris
Läderklädd multifunktionssportratt i 3-ekersdesign med växelpaddlar	1XX	0:-
Ratt och växelspak individualiserade med Audi exclusive-läder	YRB	9 100:-
Ratt individualiserad med Audi exclusive-läder	YRH	6 000:-
Dynamisk styrning	1N8	14 000:-

Säten	Pr-nr	Pris
Komfortsäten fram med minnesfunktion	PS8	10 900:-
2 enkelsäten bak	5KU	0:-

Stolsvärme		
Sätesvärme för framsäten och yttre baksäten	4A4	4 300:-

Övrigt		
Sätesventilation fram	4D3	9 700:-
Sätesventilation och massagefunktion fram	4D8	18 900:-

Säkerhet och teknik	Pr-nr	Pris
<b>Assistanssystem/säkerhet</b>		
Adaptiv farthållare med Stop & Go-funktion inklusive Audi pre sense front	PCG	20 700:-
Assistanspaket inklusive Audi pre sense plus	PCN	27 100:-
Audi active lane assist	PCB	6 700:-
Audi side assist inklusive Audi pre sense rear	PCH	9 100:-
Audi side assist inklusive Audi active lane assist och Audi pre sense rear	PCD	15 800:-
Head Up Display	KS1	16 800:-
Night Vision	9R1	24 300:-
Hastighetsskyltsavläsning, kamerabaserad	QR9	1 800:-
Sidoairbags bak	4X4	4 400:-

Chassi/bromsar		
Sportchassi plus med Dynamic Ride Control (DRC)	2MC	11 600:-
Keramiska bromsar	PC5	100 300:-

Övrigt		
Advanced key	PG3	9 100:-
Advanced key med sensorstyrd bakluckeupp-låsning inklusive elbaklucka	PGB	17 500:-
Baklucka som öppnas och stängs elektriskt	4E7	8 400:-
Servolåsning för dörrarna	GZ2	7 200:-
Garageportsöppnare (HomeLink)	VC1	2 900:-
Förberedelse för stöldspårningssystem	7G9	1 300:-
Sportavgassystem	0P6	12 200:-
Dynamikpaket	PA2	46 800:-
Dynamikpaket plus	PA3	144 100:-
Elektroniskt begränsad toppfart vid 280 km/h	6Y4	18 200:-

Infotainment	Pr-nr	Pris
<b>Telefon</b>		
Audi connect	9ZK	6 100:-
Audi Connect och Audi phone box	9ZC	11 200:-
Audi phone box	9ZE	5 100:-

Högtalarsystem		
Bang & Olufsen Advanced Sound System	8RF	73 000:-
BOSE Surround Sound	8RY	11 600:-

Övrigt		
Digitalradiomottagning (DAB)	QV3	4 700:-
Digital TV-mottagning och digital radio-mottagning	QU1	17 800:-
DVD/CD-växlare	6G0	7 900:-

# Paketerbudande

## Optikpaket Matt Aluminium med quattroemblem

Innehåll P Q Z 9 700:-

- Luftintag i nedre del av kylargrill i matt aluminiumoptik
  - Titangrå quattroemblem i luftintag i nedre del av kylargrill
  - Yttre luftintag fram i matt aluminiumoptik
  - Överkant av diffusor bak i matt aluminiumoptik
- 

## Optikpaket Carbon med quattroemblem

Innehåll P Q A 54 700:-

- Diffusor bak i kolfiber
  - Frontspoiler i kolfiber
  - Högblanka lister runt rutor
  - Högblank kylargrill och ram runt kylargrill
  - Luftintag i nedre del av kylargrill i kolfiber
  - Mattblank takreling
  - Titangrå quattroemblem i luftintag i nedre del av kylargrill
  - Yttre luftintag fram i kolfiber
- 

## Komfortpaket

Innehåll P A 1 17 300:-

- Audi music interface
  - BOSE Surround Sound
  - Innerbackspegel automatiskt avbländande
  - Sätessvärme för framsäten och yttre baksäten
  - Ytterbackspeglar, elinfällbara, automatiskt avbländande, med minnesfunktion
- 

## Dynamikpaket

Innehåll P A 2 46 800:-

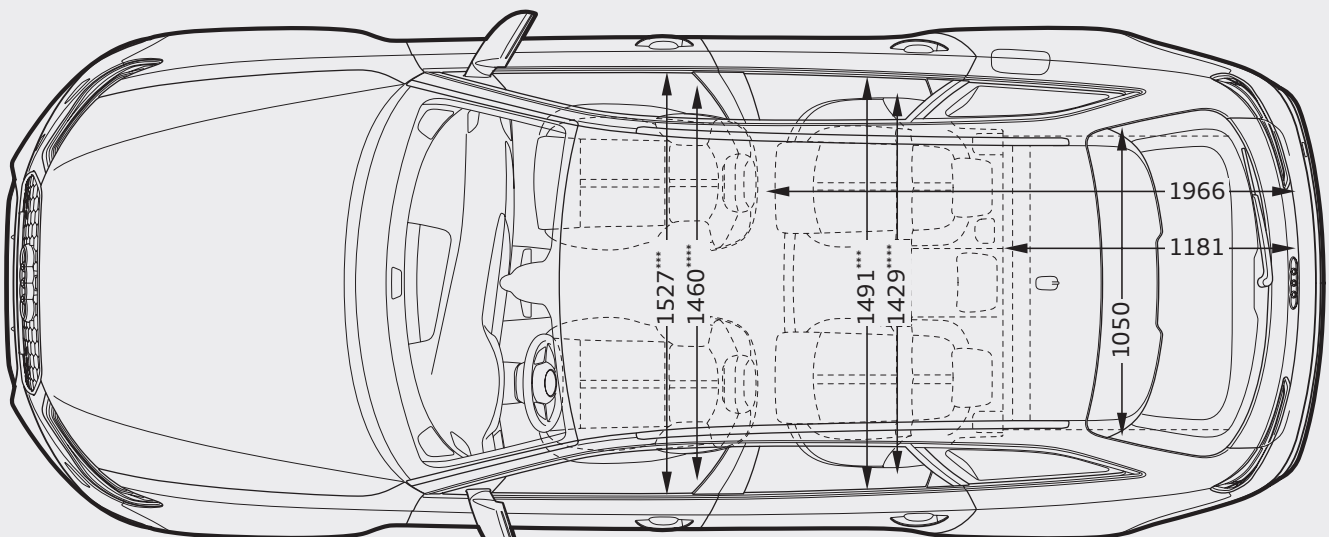
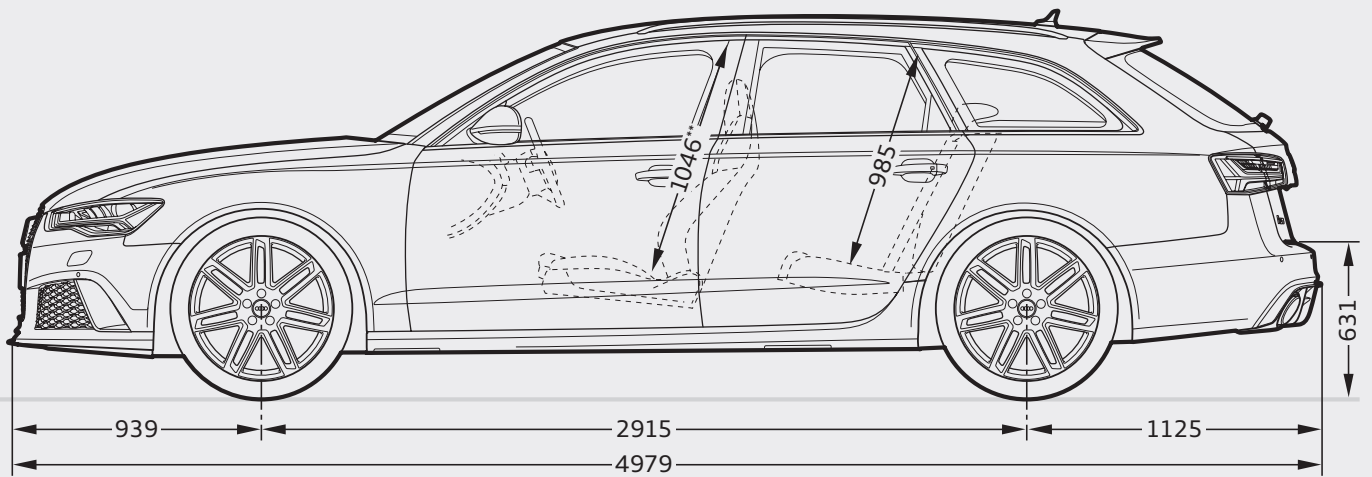
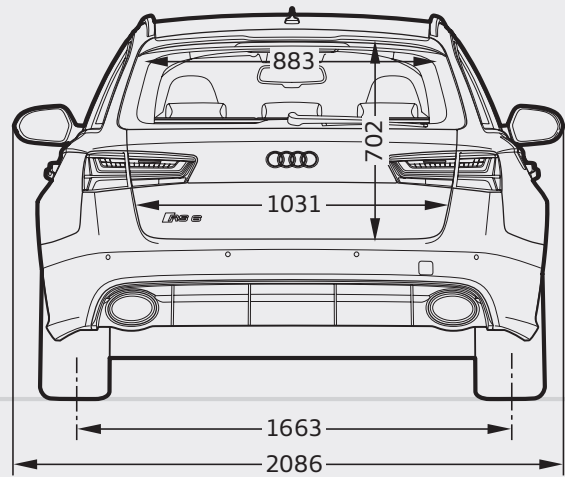
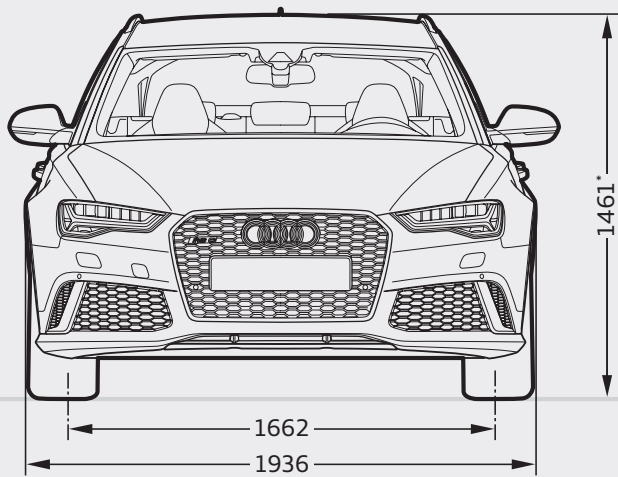
- Audi Matrix LED-strålkastare
  - Automatiskt avbländande innerbackspegel
  - Dynamisk styrning
  - Förhöjd högsta hastighet 280 km/h
  - Sportchassi plus med Dynamic Ride Control (DRC)
- 

## Dynamikpaket Plus

Innehåll P A 3 144 100:-

- Audi Matrix LED-strålkastare
  - Automatiskt avbländande innerbackspegel- Dynamisk styrning
  - Dynamisk styrning
  - Förhöjd högsta hastighet 305 km/h
  - Keramiska bromsar fram och bak
  - Sportchassi plus med Dynamic Ride Control (DRC)
-

# RS 6



Bagagerumsvolym RS6 Avant, 546 liter

**Garantier**

2 års nybilsgaranti  
3 års vagnskadeförsäkring  
3 års lackgaranti  
12 års rostskyddsgaranti mot genomrostning utan krav på efterbehandling

**Mobilitetsgaranti**

Gäller vid akut driftsstopp och omfattar hjälp på plats, hyrbil eller övernattnig på hotell. Förnyas vid utförd service i enlighet med serviceplan.

**Serviceintervaller**

Service görs enligt bilens serviceintervallindikering. Audi har LongLife service med flexibel serviceintervall, vilket innebär att körsätt och körförhållanden bestämmer intervallerna. Vid bästa möjliga förhållanden kan intervallerna uppgå till:

30 000 km eller 2 år (bensin).

30 000 km eller 2 år (diesel).

**Bränsleförbrukning och avgascertifieringsvärden**

Samtliga utsläppsvärden under avsnitten Bränsle- och Miljödeklaration gäller bil i grundversion. Högre utrustningsnivå och eventuell unik svensk utrustning ger högre vikt och därmed högre bränsleförbrukning och CO<sub>2</sub>-utsläpp. Fordonsindividuella uppgifter om avgascertifieringsvärden och CO<sub>2</sub> finns i Bilregistret. För att se hur fordonsskatten beräknas, gå in på [www.transportstyrelsen.se](http://www.transportstyrelsen.se) (klicka på "Väg", "Fordon", "Fordonsskatt", "Hur bestäms skattens storlek" i nämnd ordning).

**Återvinning**

Minst 85 % används till återvinning och återanvändning. I enlighet med förordningen om producentansvar för bilar, SFS 1997:788, erbjuds Audis bilägare att kostnadsfritt lämna in sina uttjänta bilar för återvinning. För mer information om auktoriserade mottagningsstationer vänligen gå in på [www.bilsweden.se](http://www.bilsweden.se).

**Miljöcertifiering**

Importören, Volkswagen Group Sverige, är certifierade enligt ISO14001. I stort sett alla produktionsanläggningar är certifierade enligt ISO14001 eller EMAS.

AUDI SVERIGE  
151 88 Södertälje  
[www.audi.se](http://www.audi.se)

Vi reserverar oss för eventuella ändringar och avvikelser.  
Angivna priser tillämpas i Stockholm, januari 2016.  
Varje återförsäljare svarar självständigt för sin egen prissättning.

BR0 190 006 28 Produktion Mandarin AB 2016-01