

A3

Cabriolet

Fakta och cirkapriser

A3 cabriolet

Motoralternativ	1.4 TFSI	1.4 TFSI
hk	125	125
Växellåda	Manuell 6-växlad	S tronic 7-växlad
Motorbeskrivning	4-cyl, 4 ventiler per cylinder, dubbla överliggande kamaxlar (DOHC) turboladdning och laddluftskylare, start/stop funktion	4-cyl, 4 ventiler per cylinder, dubbla överliggande kamaxlar (DOHC) turboladdning och laddluftskylare, start/stop funktion
Pris (kr)	279900	300200

Cylindervolym cm ³	1395	1395
Effekt, kW (hk) vid r/min	92(125)/5000-6000	92(125)/5000-6000
Vridmoment Nm vid r/min	200/1400-4000	200/1400-4000
Acceleration 0-100 km/h (s)	10,2	10,2
Maxhastighet (km/h)	211	211

Bränsleförbrukning (l/100 km) ¹⁾		
Stad	6,7	6,4
Landsväg	4,5	4,4
Blandad	5,3	5,1
CO ₂ g/km	124	119
Fordonsskatt (kr)	646	536
Miljöklass	EU6	EU6
Bränsletyp	95 oktan	95 oktan
Tankvolym (l)	50	50

Tjänstevikt ²⁾ (kg)	1480	1500
Lastförmåga ²⁾ (kg)	365	365
Totalvikt (kg)	1845	1865
Dragvikt (kg) 12%	1400	1400
Obromsad (kg)	710	720
Tillåten taklast (kg)	-	-

1) Bränsleförbrukning och koldioxidvärden är uppmätta med bilar i standardutförande, vid val av annan fälg kan förbrukningen samt koldioxidvärden påverkas. För mer information kontakta din återförsäljare.

2) Observera! Tjänstevikten sätts numera i fabrik individuellt för varje exemplar beroende på bilens utrustningsnivå. Angivna tjänstevikter och därmed även lastförmåga, är uppskattade värden.

1.4 TFSI Sport	1.8 TFSI quattro Sport
150	180
S tronic 7-växlad	S tronic 6-växlad
4-cyl, 4 ventiler per cylinder, dubbla överliggande kamaxlar (DOHC), Cylinder On Demand (COD), turboladdning och laddluftskylare, start/stop funktion	4-cyl, 4 ventiler per cylinder, dubbla överliggande kamaxlar (DOHC) turboladdning och laddluftskylare, start/stop funktion
316 700	396 500

1395	1798
110(150)/5000-6000	132(180)/4500-6200
250/1500-3500	280/1350-4500
8,9	7,6
222	234

6,0	8,4
4,3	5,6
4,9	6,6
114	154
426	1306
EU6	EU6
95 oktan	95 oktan
50	55

1545	1670
335	370
1880	2040
1500	1600
720	750
-	-

A3 cabriolet

Motoralternativ	2.0 TDI Sport	2.0 TDI quattro Sport
hk	150	150
Växellåda	Manuell 6-växlad	Manuell 6-växlad
Motorbeskrivning	4-cyl, 4 ventiler per cylinder med Common Rail direktinsprutning, dubbla överliggande kamaxel (DOHC) turboladdning och laddluftskylare, start/stop funktion	4-cyl, 4 ventiler per cylinder med Common Rail direktinsprutning, dubbla överliggande kamaxel (DOHC) turboladdning och laddluftskylare, start/stop funktion
Pris (kr)	319400	335900

Cylindervolym cm ³	1968	1968
Effekt, kW (hk) vid r/min	110(150)/3500-4000	110(150)/3500-4000
Vridmoment Nm vid r/min	340/1750-3000	340/1750-3000
Acceleration 0-100 km/h (s)	8,9	8,8
Maxhastighet (km/h)	224	220

Bränsleförbrukning (l/100 km) ¹⁾		
Stad	5,1	5,8
Landsväg	3,7	4,2
Blandad	4,2	4,8
CO ₂ g/km	110	125
Fordonsskatt (kr)	1103	1833
Miljöklass	EU6	EU6
Bränsletyp	Diesel	Diesel
Tankvolym (l)	50	55

Tjänstevikt ²⁾ (kg)	1600	1670
Lastförmåga ²⁾ (kg)	360	370
Totalvikt (kg)	1960	2040
Dragvikt (kg) 12%	1600	1600
Obromsad (kg)	750	750
Tillåten taklast (kg)	-	-

1) Bränsleförbrukning och koldioxidvärden är uppmätta med bilar i standardutförande, vid val av annan fälg kan förbrukningen samt koldioxidvärden påverkas. För mer information kontakta din återförsäljare.

2) Observera! Tjänstevikten sätts numera i fabrik individuellt för varje exemplar beroende på bilens utrustningsnivå. Angivna tjänstevikter och därmed även lastförmåga, är uppskattade värden.

2.0 TDI quattro Sport

184

S tronic
6-växlad

4-cyl, 4 ventiler per cylinder med Common Rail direktinsprutning, dubbla överliggande kamaxel (DOHC) turboladdning och laddluftskylare, start/stop funktion

356200

1968

135(184)/3500-4000

380/1750-3250

7,6

237

5,9

4,5

5,0

132

2189

EU6

Diesel

55

1730

360

2090

1800

750

-

S3 cabriolet

Motoralternativ	2.0 TFSI quattro
hk	300
Växellåda	S tronic 6-växlad
Motorbeskrivning	4-cyl, 4 ventiler per cylinder, dubbla överliggande kamaxlar (DOHC) turboladdning och laddluftskylare, start/stop funktion
Pris (kr)	462 300

Cylindervolym cm ³	1984
Effekt, kW (hk) vid r/min	221 (300)/5500-6200
Vridmoment Nm vid r/min	380/1800-5500
Acceleration 0-100 km/h (s)	5,4
Maxhastighet (km/h)	250

Bränsleförbrukning (l/100 km) ¹⁾	
Stad	9,0
Landsväg	6,0
Blandad	7,1
CO ₂ g/km	165
Fordonsskatt (kr)	1584
Miljöklass	EU6
Bränsletyp	Bensin
Tankvolym (l)	55

Tjänstevikt ²⁾ (kg)	1730
Lastförmåga ²⁾ (kg)	330
Totalvikt (kg)	2060
Dragvikt (kg) 12%	-
Obromsad (kg)	-
Tillåten taklast (kg)	-

¹⁾ Bränsleförbrukning och koldioxidvärden är uppmätta med bilar i standardutförande, vid val av annan fälg kan förbrukningen samt koldioxidvärden påverkas. För mer information kontakta din återförsäljare.

²⁾ Observera! Tjänstevikten sätts numera i fabrik individuellt för varje exemplar beroende på bilens utrustningsnivå. Angivna tjänstevikter och därmed även lastförmåga, är uppskattade värden.

Standardutrustning

Baksäte odelat, ryggstöd delat fällbart
Barnstolsfäste ISOFIX och Top Tether för yttre baksäten
Barnstolsfästen fram
Damm- och pollenfilter
Domkraft
Däck 205/55 R16 91W
Däcktryckskontrollvisning
Elektromekanisk parkeringsbroms
Elektronisk stabiliseringskontroll (ESC)
Framsäten höjdinställbara
Förbandslåda med varningstriangel
Förlängning av serviceintervall
Glanspaket
Golvmattor
Hjulbultar, stödhämmande
Innerbelysning
Klimatanläggning manuell
Krockkudde för förare och framsätesspassagerare med knärockkudde och urkoppling av passagerarkrockkudde
Ljusviddsreglering

Ljuspaket
Läderratt i 4-ekerdesign
MMI-Radio
Modell-/teknologibeteckning
Monometallic platina dekorpanel
Reservhjul platssparande
Sidokrockkuddar fram
Standardsäten fram med whiplashskydd
Start-/stoppsystem
Halogenstrålkastare
Strålkastarspolare
Stålfälgar 7Jx16 med hjulsidor
Stöldlarm
Sufflett hellautomatisk
Sätessvärme fram
Tyg Marathon
Värmeskyddsglas
Ytterbackspeglar uppvärmbara

Tillkommande standardutrustning för modeller i Sport utförande

Aluminiumfälgar, med 5-armsdesign, 7.5 J x 17"
Audi drive select
Dekorinlägg i "Micrometallic silver"
Färd dator med färgskärm
Kromade ändrör

Sportstolar fram
Sportläderratt med 3-ekerdesign
Sportchassi (kan även beställas med standardchassi)
Sätessklädsel "Rally tyg"
Växelspak i läder

Tillkommande standardutrustning för S3

Aluminiumfälgar 18" i 5-parallellerdesign
Audi drive select®
Audi Sound System
Automatisk komfortklimatanläggning
Dekorinlägg borstad aluminium matt
Farthållare
Förarinformationssystem med färgskärm
Förvarings- och bagagerumspaket
Instegslistor på dörrtrösklarna med S-emblem

Interiör i aluminium-look
Klädsel tyg Trophy/läder
LED-bakljus
Mittarmstöd fram
quattro®permanent fyrhjulsdraft
S3-Sportläderratt i 3-ekerdesign
Sportchassi
Utvändiga backspegelhus i aluminiumlook
Xenonstrålkastare

Merutrustning

Följande merutrustningslista är ämnad för att ge en bild av det stora utbud av tillvalsutrustning som finns att välja bland. Listan visar endast grundpriset för enstaka tillval baserat på en bil med lägsta standardutrustningsnivå varför priset kan vara lägre för just ditt val av modell. Det kan även finnas tekniska beroenden och kombinationspriser bland merutrustning. För att på bästa sätt få en uppfattning om hur din bil ska se ut rekommenderar vi dig att gå in på www.audi.se och bygga din bil i audis bilkonfigurator.

Exteriörfärg	Pr-nr	Pris
Solidlack		0:-
Metallic / Pärl-effekt		7 600:-
Individuell lack Audi exclusive		22 500:-

Förlängd garanti	Pr-nr	Pris
Anslutningsgaranti 1 år, max 90 000 km	EA3	2 000:-
Anslutningsgaranti 2 år, max 120 000 km	EA6	4 300:-

Exteriör	Pr-nr	Pris
Ytterbackspeglar		
Ytterbackspeglar uppvärmbara och elektriskt infällbara	6XE	2 400:-
Ytterbackspeglar uppvärmbara, elinfällbara och på förarsidan automatiskt avbländande	6XK	3 200:-

Rutor	Pr-nr	Pris
Rutor tonade (Privacy glas)	VW1	4 900:-

Modellbeteckning	Pr-nr	Pris
Bortfall modellbeteckning och teknologiemblem	ZZ0	0:-

Strålkastare	Pr-nr	Pris
Ljus-/regnsensor	PU8	1 500:-
Helljusassistent	8G1	1 600:-
Förberedelse för dragkrok	1M5	1 800:-
Glidande ljusviddsreglering	8G2	1 800:-
Dimljus	8WB	2 300:-
Xenon plus	PX4	8 900:-
adaptive light	PXA	13 200:-
LED-strålkastare	PX2	20 600:-

Övrigt	Pr-nr	Pris
Akustiksufflett, helautomatisk	3FT	3 100:-
Vindskydd	7S1	3 900:-
Förberedelse dragkrok	1M5	1 800:-
Dragkrok	1D2	8 500:-

Hjul och däck	Pr-nr	Pris
Fälgar		
Aluminiumfälgar i 10-ekerdessign, storlek 7J x 16" med däck 205/55 R16	CB8	5 500:-
Aluminiumfälgar i 5-ekrad stjärndesign, storlek 7,5J x 17" med däck 225/45 R17	COX	8 500:-
Aluminiumfälgar i 10-ekrad dynamikdesign, storlek 7,5J x 17" med däck 225/45 R17	CSI	14 000:-
Aluminiumfälgar i mångekrad stjärndesign, kontrastgrå, delvis polerade, storlek 8J x 18" med däck 225/40 R18	C1J	23 100:-
Aluminiumfälgar Audi Sport i 5-ekrad strukturdesign, storlek 8J x 18" med däck 225/40 R18	CS1	24 300:-

Aluminiumfälgar Audi Sport i 5-ekrad rotordesign, mattsvarta glanssvarvade, storlek 8J x 18" med däck 225/40 R18	F30	28 000:-
Aluminiumfälgar Audi Sport i 5-V-ekerdessign, titanlook matt glanssvarvade, storlek 8J x 19" med däck 235/40 R19	C7M	28 600:-
Aluminiumfälgar Audi Sport i 5-ekrad wingdesign, titanlook, glans-svarvade, storlek 8J x 19" med däck 235/35 R19	C7D	34 100:-

Interiör	Pr-nr	Pris
Innerbackspeglar		
Innerbackspegel automatiskt avbländande	PU7	3 000:-

Sätesskåp/Läderpaket	Pr-nr	Pris
Alcantara/läder-kombination	N7U	10 900:-
Läder Milano	N5W	20 100:-

Dekorinlägg	Pr-nr	Pris
Interiör i aluminiumlook	QJ1	900:-
Dekorinlägg 3D-look Luv	7TM	1 800:-
Dekorinlägg aluminium Mistral	5TD	2 400:-
Utökade interiörelement mono.pur	7HE	3 500:-

Lastrumskoncept	Pr-nr	Pris
Skid-/snowboardväska	3X2	900:-
Förvarings- och bagagerumspaket	QE1	2 200:-

Luftkonditionering	Pr-nr	Pris
Värme för huvudutrymmet fram	9K1	5 500:-
Automatisk komfortklimatanläggning	9AK	7 200:-

Övrigt	Pr-nr	Pris
Mobiltelefon-/nyckelhållare	9JE	300:-
Cigarettändare och askkopp	9JD	400:-
Mobiltelefon-/nyckelhållare, askkopp fram och cigarettändare	9JH	700:-

Ratt	Pr-nr	Pris
Ratt		
Läderklädd multifunktionssportratt i 3-ekerdessign	1XW	2 100:-
Läderklädd multifunktionssportratt i 3-ekerdessign avplanad nedtill	2PF	3 300:-
Läderklädd multifunktionssportratt i 3-ekerdessign med växelpaddlar	1XX	3 400:-
Läderklädd multifunktionssportratt i 3-ekerdessign avplanad nedtill med växelpaddlar	2PK	4 700:-

Säten	Pr-nr	Pris
S-sportsäten fram	PS6	7 800:-

Svanskstöd

4-vägs svanskstöd för framsätena	7P1	3 000:-
----------------------------------	-----	---------

Mittarmstöd

Mittarmstöd fram	6E3	1 700:-
------------------	-----	---------

Säkerhet och teknik**Chassi**

Audi Drive select	2H6	2 400:-
-------------------	-----	---------

Sportchassi	2UC	2 700:-
-------------	-----	---------

Audi magnetic ride	2H7	11 900:-
--------------------	-----	----------

Assistanssystem/Säkerhet

Adaptive cruise control inklusive Audi pre sense front	PCG	7 200:-
--	-----	---------

Assistanspaket (Adaptive cruise control, Audi pre sense front, Audi lane assist, Ljus- och regnsensor, Helljusassistent, Parkeringshjälp plus med selektiv visning)	PCE	18 600:-
---	-----	----------

Audi active lane assist och Audi side assist	7Y5	6 100:-
--	-----	---------

Audi active lane assist	PCB	7 300:-
-------------------------	-----	---------

Audi pre sense basic	7W1	2 400:-
----------------------	-----	---------

Audi side assist	7Y1	6 100:-
------------------	-----	---------

Backkamera	KA2	5 000:-
------------	-----	---------

Farthållare	8T2	3 300:-
-------------	-----	---------

Parkeringsassistent med selektiv visning	7X5	10 800:-
--	-----	----------

Parkeringshjälp bak	7X1	4 900:-
---------------------	-----	---------

Parkeringshjälp plus med selektiv visning	7X2	9 500:-
---	-----	---------

Övrigt

Förberedelse för lokaliseringsassistent	7G9	1 300:-
---	-----	---------

Komfortnyckel	4F2	4 700:-
---------------	-----	---------

Infotainment**Navigationssystem**

Connectivity-paket	PNV	6 900:-
--------------------	-----	---------

Navigationssystem	PNU	14 100:-
-------------------	-----	----------

MMI-navigation plus med MMI touch®	PNQ	33 000:-
------------------------------------	-----	----------

Telefon

Bluetooth-gränssnitt	9ZX	3 600:-
----------------------	-----	---------

Audi connect inklusive biltelefon	9ZK	6 100:-
-----------------------------------	-----	---------

Audi Phone Box	9ZE	7 500:-
----------------	-----	---------

Audi connect och Audi phone box	9ZC	10 000:-
---------------------------------	-----	----------

Högtlarsystem

Audi sound system	9VD	3 100:-
-------------------	-----	---------

Bang & Olufsen Sound System	9VS	9 600:-
-----------------------------	-----	---------

Övrigt

Färddator	9S5	2 700:-
-----------	-----	---------

Färddator med färg	9S6	4 100:-
--------------------	-----	---------

Digital radiomottagning	QV3	3 600:-
-------------------------	-----	---------

Paketerbjudande

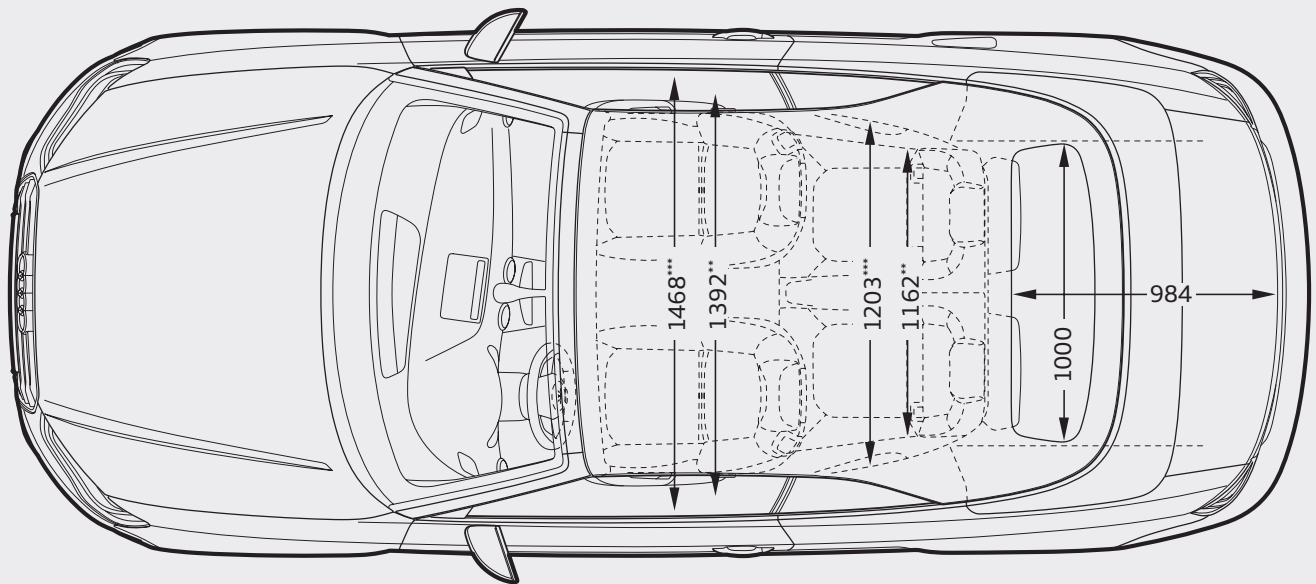
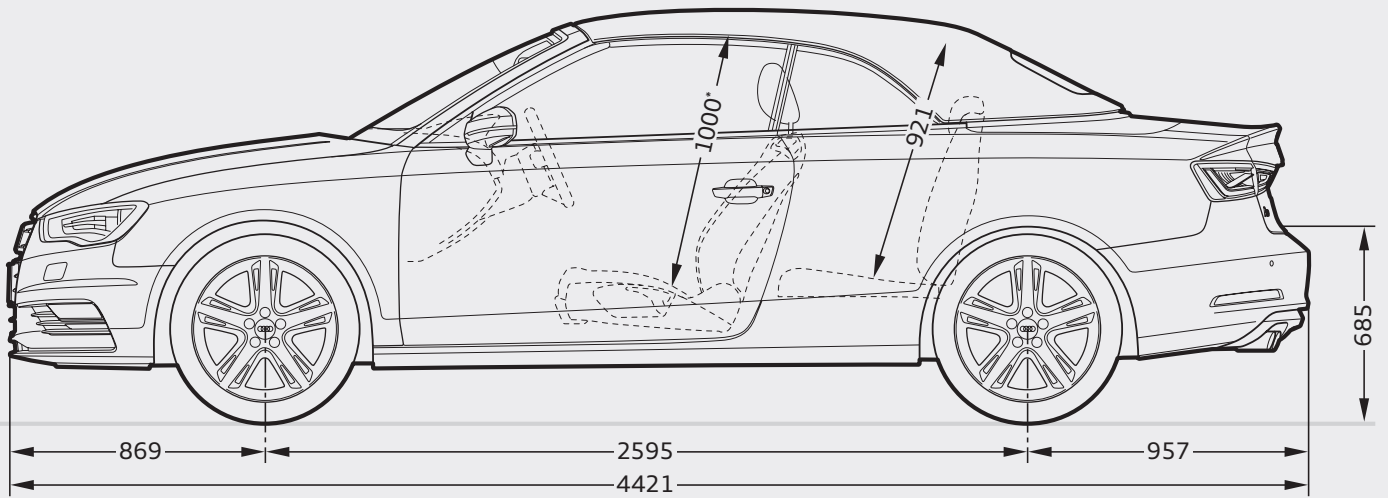
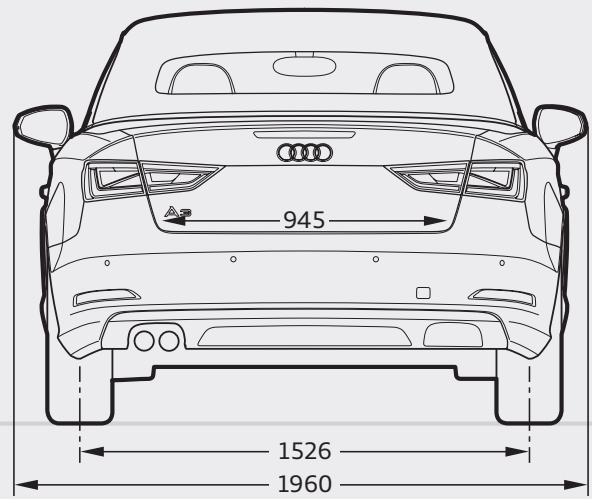
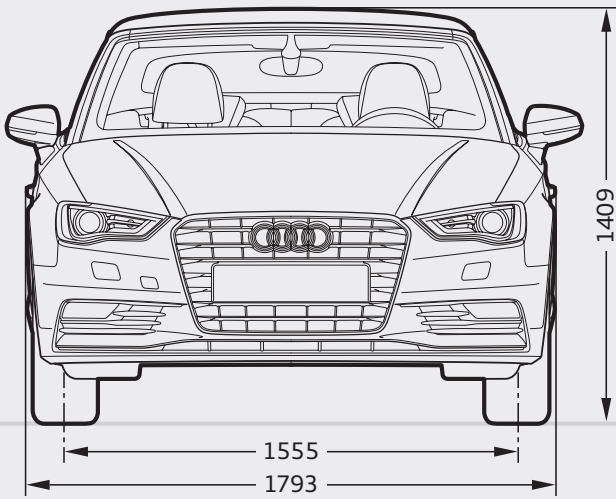
metro	Bas	Sport
Innehåll	WD3	14 200:-
- Aluminiumfälgar 16" 10-ekersdesign - Audi Handsfree/bluetooth gränssnitt - Automatisk komfortklimatanläggning - Farthållare - Förarinformationssystem - LED-bakljus - Ljus-/regnssensor - Ljusvidsreglering - Läderklädd multifunktionsratt - Mittarmstöd fram - Parkeringshjälp bak		

Sportpaket Plus		
Innehåll	WNX	18 400:-
- Aluminiumfälgar 18" - Alcantara/läder-kombination - Akustiksufflett - Förvaringspaket - Vindskydd		

Audi design selection lassobrun (endast med Sportpaket)		
Innehåll	PEP	26 000:-
- Förvarings- och bagagerumspaket - Golvmattor med lassobrun bård - Mittarmstöd (om sådant beställts), knäskydd samt dörrarmstöd i svart läder med kontrasterande lassobruna sömmar - Skulderparti och dörr-/sidopaneler i lassobrunt Velvetläder - Sportläderratt med 3-ekersdesign, växelredmask i svart läder med lassobruna kontrast sömmar - Sätenas mittsektion, sidosektioner och nackskyddens mittsektion på sportstolar fram: i svart Milano-läder med kontrasterande sömmar i lassobrunt		

S line exteriörpaket		
Innehåll	PQD	20 200:-
- Diffusor lackerad i platinagrått, med bikakemönster - Dimljus fram - Instegslistor i aluminium med S line logga - Kromade ändrör (enkla eller dubbla beroende på motor) - Kylargrill, svart högglanspolerad - Sarg runt dimljus, svart högglanspolerad - S line takkantspoiler - S line logga på framskärmar - Stötfångare fram och bak, tröskellister och diffusor i sportig design		

Sportpaket (ingår till Cabriolet sport)		
Innehåll		16 500:-
- Aluminiumfälgar, med 5-armsdesign, 7.5 J x 17" - Audi drive select - Dekorinlägg i "Micrometallic silver" - Färd dator med färgskärm - Kromade ändrör - Sportstolar fram - Sportläderratt med 3-ekersdesign - Sportchassi (kan även beställas med standard chassi) - Sätesskydd "Rally tyg" - Växelspak i läder		



Bagagerumsvolym 260/674 liter

Garantier

- 2 års nybilsgaranti
- 3 års vagnskadeförsäkring
- 3 års lackgaranti
- 12 års rostskyddsgaranti mot genomrostning utan krav på efterbehandling

Mobilitetsgaranti:

Gäller vid akut driftsstopp och omfattar hjälp på plats, hyrbil eller övernattnig på hotell. Förnyas vid utförd service i enlighet med serviceplan.

Serviceintervaller

Service görs enligt bilens serviceintervallindikering. Audi har LongLife service med flexibel serviceintervall, vilket innebär att körsätt och körförhållanden bestämmer intervallerna. Vid bästa möjliga förhållanden kan intervallerna uppgå till:

30 000 km eller 2 år (bensin).

30 000 km eller 2 år (diesel).

Bränsleförbrukning och avgascertifieringsvärden

Samtliga utsläppsvärden under avsnitten Bränsle- och Miljödeklaration gäller bil i grundversion. Högre utrustningsnivå och eventuell unik svensk utrustning ger högre vikt och därmed högre bränsleförbrukning och CO₂-utsläpp. Fordonsindividuella uppgifter om avgascertifieringsvärden och CO₂ finns i Bilregistret. För att se hur fordonsskatten beräknas, gå in på www.transportstyrelsen.se (klicka på "Väg", "Fordon", "Fordonsskatt", "Hur bestäms skattens storlek" i nämnd ordning).

Återvinning

Minst 85 % används till återvinning och återanvändning. I enlighet med förordningen om producentansvar för bilar, SFS 1997:788, erbjuds Audis bilägare att kostnadsfritt lämna in sina uttjänta bilar för återvinning. För mer information om auktoriserade mottagningsstationer vänligen gå in på www.bilsweden.se.

Miljöcertifiering

Importören, Volkswagen Group Sverige, är certifierade enligt ISO14001. I stort sett alla produktionsanläggningar är certifierade enligt ISO14001 eller EMAS.

AUDI SVERIGE
151 88 Södertälje
www.audi.se

Vi reserverar oss för eventuella ändringar och avvikelser.
Angivna priser tillämpas i Stockholm, januari 2016.
Varje återförsäljare svarar självständigt för sin egen prissättning.

BR0 190 003 25 Produktion Mandarin AB 2016-01