

TT

Coupé

Fakta och cirkapriser

TT Coupé

Motoralternativ	1.8 TFSI	1.8 TFSI	2.0 TFSI quattro
hk	180	180	230
Växellåda	Manuell 6-växlad	S tronic	S tronic
Motorbeskrivning	4 cylindrar, fyra ventiler per cylinder med direktinsprutning, turboladdning med laddluftkylning, dubbla överliggande kamaxlar (DOHC)	4 cylindrar, fyra ventiler per cylinder med direktinsprutning, turboladdning med laddluftkylning, dubbla överliggande kamaxlar (DOHC)	4 cylindrar, fyra ventiler per cylinder med direktinsprutning, turboladdning med laddluftkylning, dubbla överliggande kamaxlar (DOHC), Start-stoppsystem
Pris (kr)	323 800	348 300	418 100

Cylindervolym cm ³	1798	1798	1984
Effekt, kW (hk) vid r/min	132(180)/5100-6200	132(180)/5100-6200	169(230)/4500-6200
Vridmoment Nm vid r/min	250/1250-5000	250/1250-5000	370/1600-4300
Acceleration 0-100 km/h (s)	6,9	7,0	5,3
Maxhastighet (km/h)	241	241	250

Bränsleförbrukning (l/100 km)			
Stad	7,4	7,0	8,3
Landsväg	4,9	4,9	5,4
Blandad	5,8	5,7	6,4
CO ₂ g/km	134	129	149
Fordonskatt	866	756	1040
Miljöklass	EU6	EU6	EU6
Bränsletyp	95 oktan	95 oktan	95 oktan
Tankvolym (l)	50	50	55

Tjänstevikt ¹⁾ (kg)	1304	1324	1410
Lastförmåga ¹⁾ (kg)	306	286	325
Totalvikt (kg)	1610	1610	1735
Dragvikt (kg) 12%	-	-	-
Obromsad (kg)	-	-	-
Tillåten taklast/bagagelucka (kg)	75	75	75

¹⁾ Observera! Tjänstevikten sätts numera i fabrik individuellt för varje exemplar beroende på bilens utrustningsnivå. Angivna tjänstevikter och därmed även lastförmåga, är uppskattade värden.

TTS Coupé

2.0 TDI ultra
184
Manuell 6-växlad
4-cylindrar, direktinsprutad turbodiesel. Common Rail-insprutning, VTG-Turbo, katalysator och avgasåterföring, DPF dieselpartikelfilter
365200

1968
135(184)/3500-4000
380/1750-3250
7,1
241

4,9
3,7
4,2
110
1089
EU6
Diesel
50

1340
325
1665
-
-
75

TTS 2.0 TFSI quattro
310
Manuell 6-växlad
4 cylindrar, fyra ventiler per cylinder med direktinsprutning, turboladdning med laddluftkylning, dubbla överliggande kamaxlar (DOHC), Start-stoppsystem
515700

1984
228 (310)/5800-6200
380/1800-5700
4,9
250

9,2
5,9
7,1
164
1526
EU6
95 oktan
55

1440
325
1765
-
-
75

TTS 2.0 TFSI quattro
310
S tronic
4 cylindrar, fyra ventiler per cylinder med direktinsprutning, turboladdning med laddluftkylning, dubbla överliggande kamaxlar (DOHC), Start-stoppsystem
540200

1984
228 (310)/5800-6200
380/1800-5700
4,6
250

8,3
5,9
6,8
157
1372
EU6
95 oktan
55

1460
325
1785
-
-
75

Standardutrustning

ABS-bromsar	Instegslistor med aluminiumlägg
Akustikvindruta	Keyless GO (Nyckellöst start-stoppsystem)
Audi virtual cockpit	Krockkuddar i full storlek, urkopplingsbar passagerarkrockkudde
Automatisk komfortklimatanläggning	LED-bakljus
AUX-ingång	Ljus-/regnssensor
Barnstolsfästen fram	Ljusviddsreglering, autom. dynamisk (reglerar sig under körning)
Centrallås, fjärrstyr	Läderklädd multifunktionsporträtt i 3-ekerdessign, avplanad
Dekorinlägg, aluminium drift	MMI-radio
Däckreparationsssats	Rutor på sidorna och bak i värmeskyddsglas
Däcktryckskontroll	Sidokrockkuddar fram, med huvudkrockkudde
Elektrisk extravärmare för luft	Sportsäten fram
Elektriska fönsterhissar	Start-/stoppsystem
Elektromekanisk parkeringsbroms	Strålkastarspolare
Farthållare	Sätesklädsel, TT-specifik sömbild i tyg "Tetris"
Framsäten med höjdställning	Sätesvärme fram
Förarinformationssystem	Utvändiga backspegelhus i bilens färg
Förbandslåda med varningstriangel	Utökad aluminium-look i interiören
Hjulbultar med stölskydd	Xenonstrålkastare
Innerbackspegel automatiskt avbländande	Ytterbackspeglar elektriskt justerbara och uppvärmbara

Tillkommande standardutrustning för 2.0 TFSI quattro

Audi active lane assist

Tillkommande standardutrustning för TTS 2.0 TFSI quattro

18" aluminiumfälgar i S-design	Instegslistor på dörrtrösklarna med S-emblem
Audi drive select	Läder/alcantara-klädsel
Audi magnetic ride	quattro®permanent fyrhjuldrift
Backspegelkåpor i aluminiumoptik	S-sportsäten fram
Dekorinlägg borstad aluminium matt	Sportläderrätt med multifunktion plus

Merutrustning

Följande merutrustningslista är ämnad för att ge en bild av det stora utbud av tillvalsutrustning som finns att välja bland. Listan visar endast grundpriset för enstaka tillval baserat på en bil med lägsta standardutrustningsnivå varför priset kan vara lägre för just ditt val av modell. Det kan även finnas tekniska beroenden och kombinationspriser bland merutrustning. För att på bästa sätt få en uppfattning om hur din bil ska se ut rekommenderar vi dig att gå in på www.audi.se och bygga din bil i audis bilkonfigurator.

Exteriörfärg	Pr-nr	Pris
Solidlack		0:-
Metallic / Pärl-effekt		7 500:-
Individuell lack Audi exclusive		24 200:-

Exteriör	Pr-nr	Pris
Ytterbackspeglar		
Ytterbackspeglar, el-inställbara, uppvärmbara och infällbara	6XE	2 500:-
Ytterbackspeglar, el-inställbara, uppvärmbara och infällbara, aut. avbländande båda sidor	6XK	3 200:-

Strålkastare	Pr-nr	Pris
LED-strålkastare	PX2	14 800:-
Audi Matrix LED-Strålkastare	PXC	21 300:-
Helljusassistent	8G1	1 900:-

Rutor	Pr-nr	Pris
Tonade rutor, privacy glass	VW1	5 200:-

Övrigt	Pr-nr	Pris
Bortfall modellbeteckning och teknologiemblem	ZZ0	0:-

Hjul och däck	Pr-nr	Pris
Fälgar		
Aluminiumfälgar 8,5J x 17" i 5-dubbelekrad stjärndesign	COA	3 400:-
Aluminiumfälgar 8,5J x 18" i 20-ekrad V-design	C3A	11 900:-
Aluminiumfälgar 8,5J x 18" i 5-dubbelekrad dynamikdesign	C3G	14 400:-
Aluminiumfälgar Audi Sport 9J x 19" i 5-ekrad blade-design	C5H	24 700:-
Aluminiumfälgar Audi Sport 9J x 19" i 5-dubbelekerdesign	C5K	24 700:-
Aluminiumfälgar Audi Sport 9J x 19" i 5-dubbelekerdesign, titanlook matt, glanssvarvade	C5T	28 500:-
Aluminiumfälgar Audi Sport 8,5J x 18" i 7-dubbelekerdesign	CE0	17 600:-
Aluminiumfälgar Audi Sport 9J x 20" i 10-Y-ekerdesign	CE5	33 200:-
Aluminiumfälgar 9J x 19" i 5-ekrad stjärndesign, kontrastgrå, delvis polerade	CJ3	23 100:-
Aluminiumfälgar 8,5J x 18" i 10-ekerdesign	CV8	11 900:-

Övrigt	Pr-nr	Pris
Domkraft	1S1	0:-

Interiör	Pr-nr	Pris
Sätesskåp		
Läder finnappa med S-prägling i framsätens ryggstöd	N2R	14 100:-
Läder finnappa	N3Q	21 900:-
Alcantara/läder med S line-prägling i framsätens ryggstöd	N7K	5 700:-

Alcantara/läder-kombination	N7U	13 400:-
Tyg Sprint/läder med S line-prägling i framsätens ryggstöd	N7V	0:-

Läderpaket	Pr-nr	Pris
Läderpaket	7HB	4 700:-
Utökad läderpaket	7HC	7 300:-
Utökad läderpaket, färgat	7HD	7 300:-

Interiörelement & dekorinlägg	Pr-nr	Pris
Färgade interiörelement, finlack brons	OUF	2 800:-
Färgade interiörelement, kvartslack antracit	OIJ	2 800:-
Färgade interiörelement, kvartslack silver	OJK	2 800:-
Färgade interiörelement, finlack metallgrå	OUL	2 800:-

Övrigt	Pr-nr	Pris
Förvarings- och bagagerumspaket	QE1	2 100:-
Ljuspaket	QQ1	3 100:-
Skid-/snowboardväska	3X5	1 000:-
Askpott fram och cigarettändare	9JD	400:-

Ratt	Pr-nr	Pris
Ratt		
Läderklädd sportratt i 3-ekerdessign, avplanad nedtill, multifunktion plus	2PF	2 400:-

Säten	Pr-nr	Pris
S-sportsäten fram	PS6	8 400:-

Sätteställning	Pr-nr	Pris
Elektrisk sätteställning, för båda framsäten	3PK	12 100:-
4-vägs svankstöd	7P1	3 100:-

Mittarmstöd	Pr-nr	Pris
Mittarmstöd fram	6E3	1 900:-

Säkerhet och teknik	Pr-nr	Pris
Chassi		
Audi drive select	2H6	2 400:-
Audi magnetic ride med sänkning	2MV	13 400:-
S line-sportchassi	1BV	6 900:-

Assistanssystem/säkerhet	Pr-nr	Pris
Audi side assist	7Y1	6 700:-
Motlutsassistent	UH2	1 000:-
Kamerabaserad indikering av hastighetsbegränsning	QR9	1 900:-

Parkeringshjälp	Pr-nr	Pris
Parkeringsensorer bak	7X1	4 900:-
Parkeringsensorer fram och bak, selektiv visning	7X2	9 500:-
Parkeringsassistent	7X5	12 000:-

Paketerbjudande

Larm & nyckelsystem

Komfortnyckel, Keless Go & Keyless Entry	4L3	5 200:-
Komfortnyckel och stöldlarm	PG3	10 100:-
Stöldlarm	PG2	4 900:-
Förberedelse för stöldspårningssystem	7G9	1 300:-

Övrigt

Garageportsöppnare (HomeLink)	VC1	3 000:-
-------------------------------	-----	---------

Infotainment

Pr-nr

Pris

Navigationssystem

MMI-navigation plus med MMI® touch	PNQ	30 300:-
Connectivity-paket	PNV	7 400:-

Telefon & kommunikation

Audi phone box	9ZE	3 600:-
Audi connect	EL3	6 100:-

Högtalarsystem

Audi sound system	9VD	3 100:-
Bang & Olufsen Sound System	9VS	10 300:-

Övrigt

Audi music interface	UE7	3 100:-
Digital radiomottagning	QV3	3 900:-
TV-mottagning analog	QV1	12 300:-
TV-mottagning analog/digital, och digital radiomottagning (DAB)	QU1	16 200:-

Teknikpaket

Innehåll

WKI

16 600:-

- Audi Music Interface
- Audi Phone Box
- Audi Sound System
- Bluetooth
- Connectivitypaket
- Läderklädd sportratt i 3-ekerdesign, avplanad nedtill, multifunktion plus
- Parkeringssensorer bak

S line sportpaket

Innehåll

WQS

27 200:-

- 18" Lättmetallfälgar
- Dekorinlägg borstad aluminium
- Instegslistor med S line-emblem
- Läder/tyg-klädsel med S line-prägling
- S line-emblem
- S line-sportchassi

S line exteriörpaket

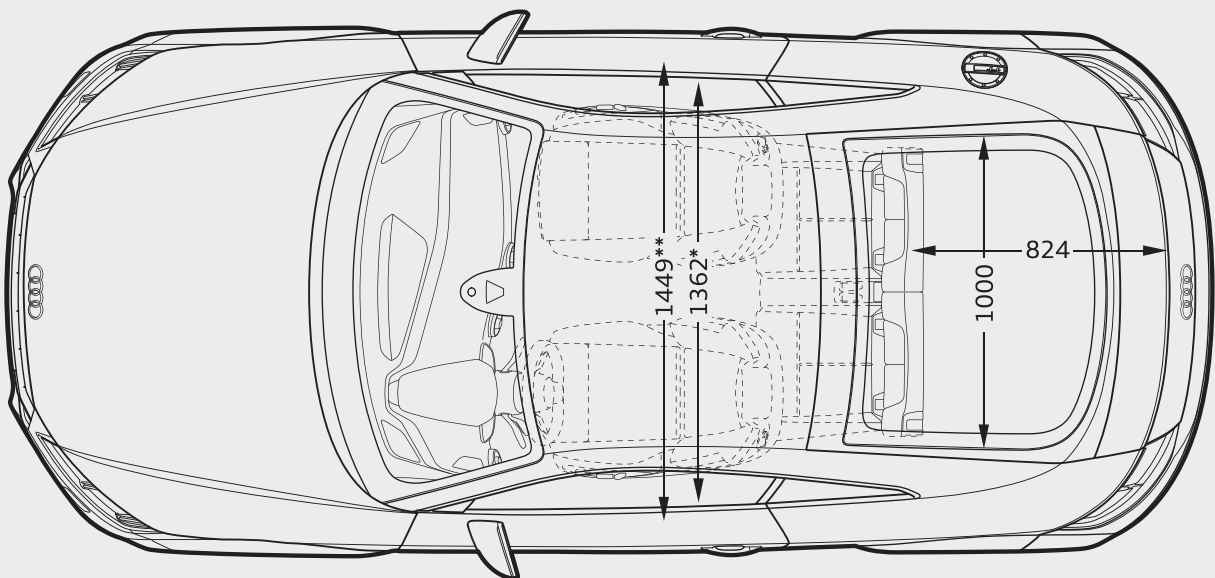
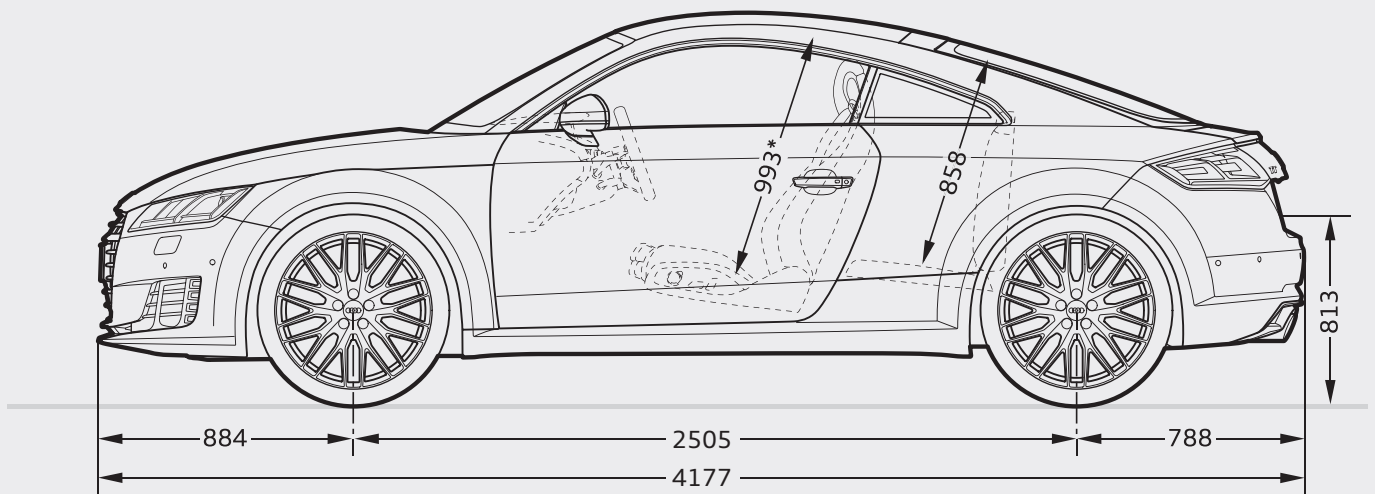
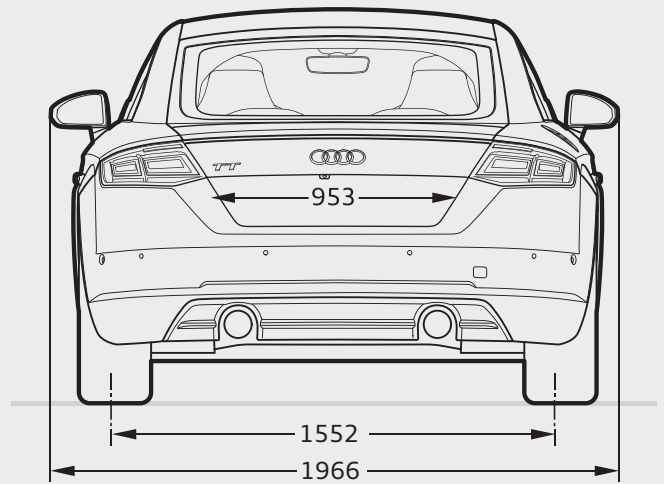
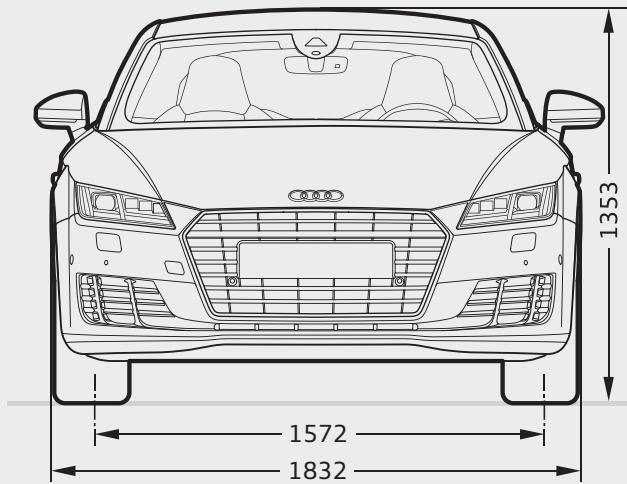
Innehåll

PQD

18 200:-

- Diffusor i S line-design
- Grill, högblank svartInstegslistor med S line-emblem
- Instegslistor med S line-emblem
- S line-emblem
- Stötfångare fram och bak i S line-design
- Tröskelbreddare

TT Coupé



Bagagerumsvolym 305 liter

Garantier

2 års nybilsgaranti
3 års vagnskadeförsäkring
3 års lackgaranti
12 års rostskyddsgaranti mot genomrostning utan krav på efterbehandling

Mobilitetsgaranti:

Gäller vid akut driftsstopp och omfattar hjälp på plats, hyrbil eller övernattnig på hotell. Förnyas vid utförd service i enlighet med serviceplan.

Serviceintervaller

Service görs enligt bilens serviceintervallindikering. Audi har LongLife service med flexibel serviceintervall, vilket innebär att körsätt och körförhållanden bestämmer intervallerna. Vid bästa möjliga förhållanden kan intervallerna uppgå till:

30 000 km eller 2 år (bensin).

30 000 km eller 2 år (diesel).

Bränsleförbrukning och avgascertifieringsvärden

Samtliga utsläppsvärden under avsnitten Bränsle- och Miljödeklaration gäller bil i grundversion. Högre utrustningsnivå och eventuell unik svensk utrustning ger högre vikt och därmed högre bränsleförbrukning och CO₂-utsläpp. Fordonsindividuella uppgifter om avgascertifieringsvärden och CO₂ finns i Bilregistret. För att se hur fordonsskatten beräknas, gå in på www.transportstyrelsen.se (klicka på "Väg", "Fordon", "Fordonsskatt", "Hur bestäms skattens storlek" i nämnd ordning).

Återvinning

Minst 85 % används till återvinning och återanvändning. I enlighet med förordningen om producentansvar för bilar, SFS 1997:788, erbjuds Audis bilägare att kostnadsfritt lämna in sina uttjänta bilar för återvinning. För mer information om auktoriserade mottagningsstationer vänligen gå in på www.bilsweden.se.

Miljöcertifiering

Importören, Volkswagen Group Sverige, är certifierade enligt ISO14001. I stort sett alla produktionsanläggningar är certifierade enligt ISO14001 eller EMAS.

AUDI SVERIGE
151 88 Södertälje
www.audi.se

Vi reserverar oss för eventuella ändringar och avvikelser.
Angivna priser tillämpas i Stockholm, aug 2015.
Varje återförsäljare svarar självständigt för sin egen prissättning.

BRO 190 000 20 Produktion Mandarin AB 2015-08