

RS

Coupé

Fakta och cirkapriser

R8 Coupé

Motoralternativ	V10 5.2 FSI quattro	V10 plus 5.2 FSI quattro
hk	540	610
Växellåda	S tronic 7-växlad	S tronic 7-växlad
Motorbeskrivning	10-cylindrig mittmotor i 90° V-form, 4-ventler per cylinder, FSI-direktinsprutning, torrsumpssmörjning, cylinder on demand-teknik, dubbla överliggande kamaxlar	8-cyl i V-form, 4 ventiler per cylinder, dubbla överliggande kamaxlar (DOHC), variabla kamtider, variabelt insugningsrör, FSI direktinsprutning, torrsumpssmörjning
Pris (kr)	1 550 000	1 811 000

Cylindervolym cm ³	5204	5204
Effekt, kW (hk) vid r/min	397(540)/7800	449(610)/8250
Vridmoment Nm vid r/min	540/6500	560/6500
Acceleration 0–100 km/h (s)	3,5	3,2
Maxhastighet (km/h)	320	330

Bränsleförbrukning (l/100 km)		
Stad	16,7	17,5
Landsväg	8,4	9,3
Blandad	11,4	12,3
CO ₂ g/km	272	287
Fordonskatt	3902	4232
Miljöklass	EU6	EU6
Bränsletyp	98 okt	98 okt
Tankvolym (l)	83	73

Tjänstevikt ¹⁾ (kg)	1715	1680
Lastförmåga ¹⁾ (kg)	180	215
Totalvikt (kg)	1895	1895

1) Observera! Tjänstevikten sätts numera i fabrik individuellt för varje exemplar beroende på bilens utrustningsnivå. Angivna tjänstevikter är uppskattade värden.

Standardutrustning

Alcantara/läderkombination
Aluminiumfälgar i 5-V-ekerdesign, storlek 8,5 J x 19" fram, 11 J x 19" bak, med däck 245/35 R19 fram 295/35 R19 bak
Audi virtual cockpit
Automatisk komfortklimatanläggning med solsensor
Avgassystem med trapetsformade avgaspipor, kromade
Bakspoiler
Bang & Olufsen Sound System
Bluetooth-gränssnitt
Dekorinlägg eloxallack antracit
Delvis elinställbara säten
Däck 245/35 R19 93 Y XL fram däck 295/35 R19 102 Y XL bak
Däckreparationsatts
Däcktryckskontrollsystem
Farthållare
Frontspoiler
Förbandslåda med varningstriangel
Förberedelse för lokaliseringssistent
Glanspaket
Helljusassistent
Stöldhämmande hjulbultar
Innerbackspegel automatiskt avbländande

ISOFIX-barnstolsfäste för passagerarsätet fram
Komfortnyckel
Krockkuddar i full storlek med urkoppling av passagerarkrockkudde
LED-bakljus
LED-strålkastare
Ljuspaket
Läderpaket
MMI Navigation plus med MMI touch
Parkeringsensorer fram & bak
quattro® fyrhjuldrift
R8-sportläderratt med multifunktion plus och 2 reglage
R8-sportsäten
Sideblade issilver metallic
Sidokrockkuddar fram, med huvudkrockkudde
Start-/stoppsystem med bromskraftåtervinning
Stöldlarm med bortbogseringsskydd
Sätetsvärme
Utökade dekorinlägg svartlackerade
Vindruta i värmeskyddsglas
Ytterbackspeglar elektriskt inställ-, uppvärm- och infällbara, automatiskt avbländande på båda sidorna

Tillkommande standardutrustning för V10 plus

Audi magnetic ride
Dekorinlägg karbon matt
Exteriörpaket i glänsande karbon, Audi exclusive
Keramiska bromsar
Läder finnappa
Pedaler och fotstöd i rostfritt stål

R8-Performance-läderratt med multifunktion plus och 4 reglage
Sideblade glänsande karbon
Skålade säten, Audi exclusive
Smidda alufälgar i 5-dubbelekerdesign, titanlook matt glanssvarvade
Sportavgassystem

Merutrustning

Följande merutrustningslista är ämnad för att ge en bild av det stora utbud av tillvalsutrustning som finns att välja bland. Listan visar endast grundpriset för enstaka tillval baserat på en bil med lägsta standardutrustningsnivå varför priset kan vara lägre för just ditt val av modell. Det kan även finnas tekniska beroenden och kombinationspriser bland merutrustning. För att på bästa sätt få en uppfattning om hur din bil ska se ut rekommenderar vi dig att gå in på www.audi.se och bygga din bil i audis bilkonfigurator.

Förlängd garanti	Pr nr	V10	V10 plus
Anslutningsgaranti 1 år, max. 90 000 km	EA3	12 200:-	12 200:-
Anslutningsgaranti 2 år, max. 120 000 km	EA6	31 600:-	31 600:-

Exteriörfärg	Pr nr	V10	V10 plus
Solid		0:-	0:-
Metallic		0:-	0:-
Präleffekt		0:-	0:-
Matt-effekt		-	61 500:-
Kristalleffekt		17 300:-	17 300:-
Individuallack, Audi exclusive		31 700:-	31 700:-
Mattlack, Audi exclusive		82 800:-	82 800:-

Hjul och däck	Pr nr	V10	V10 plus
Aluminiumfälgar			
5-dubbeleker, antracitsvarta, glanssvarvade 8,5 J x 19", 11 J x 19"	45D	12 200:-	0:-
5-V-ekerdesign, 8,5 J x 19", 11 J x 19"	40E	-	0:-
5-dubbelekerdesign, storlek 8,5 J x 19", 11 J x 19"	45C	12 200:-	0:-
5-dubbelekerdesign, titanlook matt glanssvarvade; 8,5 J x 19"	40F	12 200:-	-
10-Y-design, titanlook matt, glanssvarvade 8,5 J x 20", 11 J x 20"	45E	28 000:-	15 800:-
10-Y-design, antracitsvarta, 8,5 J x 20", 11 J x 20"	45F	28 000:-	15 800:-
10-ekrad Y-design, glanssvarvade, 8,5 J x 20", 11 J x 20" bak	40G	28 000:-	15 800:-

Övrigt	Pr nr	V10	V10 plus
Domkraft	1S1	0:-	0:-

Exteriör	Pr nr	V10	V10 plus
Sideblades			
Sideblade glänsande karbon	6H3	26 800:-	Std.
Sideblade issilver metallic	6H0	Std.	0:-
Sideblade kendorgrå	6H5	0:-	0:-
Sideblade mytsvart metallic	6H6	0:-	0:-
Sideblade oxygensilver	6H2	0:-	0:-
Sideblade titan matt	6H4	0:-	0:-

Ytterbackspeglar	Pr nr	V10	V10 plus
Ytterbackspegelhus i glänsande karbon Audi exclusive	6FQ	-	17 000:-

Strålkastare	Pr nr	V10	V10 plus
LED-strålkastare med laserljus ink. Helljusassistent	PXF	41 100:-	35 000:-

Övrigt	Pr nr	V10	V10 plus
Motorkåpa i glänsande karbon	NM5	41 300:-	41 300:-

Säten	Pr nr	V10	V10 plus
Säten och utrustningspaket			
Skålade säten	PS5	38 900:-	-
Skålade säten, Audi exclusive	Q4P	-	Std.

Sätessinställning	Pr nr	V10	V10 plus
Elektrisk & pneumatiskt inställbar för båda framsätena, med minne	3PR	17 600:-	17 600:-
Elektrisk för båda framsätena, med minne	3PN	11 600:-	11 600:-

Interiör	Pr nr	V10	V10 plus
Sätessklädsel och läderpaket			
Alcantara/läderkombination	N7U	Std.	0:-
Färgsömmar för helläderutrustning finnappa	OUB	8 500:-	8 500:-
Helläderutrustning i läder finnappa, Audi exclusive	YS4	96 100:-	96 100:-
Helläderutrustning i läder finnappa med rutquiltning, Audi exclusive	YY2	96 100:-	96 100:-
Läder finnappa för R8-skålade säten	NOQ	61 000:-	Std.
Läder finnappa för R8-sportsäten	N3Q	0:-	0:-
Läderutrustning (paket 1) Audi exklusiv	YS1	54 700:-	54 700:-
Läderutrustning (paket 2) i läder finnappa, Audi exclusive	YS2	73 000:-	73 000:-
Rutquiltning för finnappa eller helläderutrustning finnappa	N1H	6 100:-	0:-
Helläderutrustning finnappa	7HD	61 800:-	35 700:-

Dekorelement	Pr nr	V10	V10 plus
Dekorinlägg karbon matt	5MN	19 500:-	Std.
Dekorinlägg eloxallack antracit	5MA	Std.	0:-
Dekorinlägg titanlack antracit matt	5MB	-	7 300:-
Utökade dekorinlägg karbon matt	GT2	21 900:-	21 900:-

Golv mattor	Pr nr	V10	V10 plus
Fotmattor, Audi exclusive	YSR	4 300:-	4 300:-
Fotmattor med R8-emblem, Audi exclusive, färgad keder	YTU	6 800:-	6 800:-
Fotmattor med R8-emblem, Audi exclusive, svart keder	YTZ	5 600:-	5 600:-
Heltäckningsmatta och fotmattor, Audi exclusive	YSQ	24 300:-	24 300:-

Innertak	Pr nr	V10	V10 plus
Innertak i Alcantara	6NN	17 000:-	17 000:-
Innertak i Alcantara, Audi exclusive	YSK	42 600:-	42 600:-
Innertak i Alcantara med rutquiltning	6NT	34 700:-	34 700:-
Innertak i Alcantara med rutquiltning, Audi exclusive	YSE	42 600:-	42 600:-

Instegslistor

Instegslistor med belyst aluminium-lägg, Audi exclusive	7M9	7 900:-	7 900:-
Instegslistor personaliserade, Audi exclusive	YVZ	18 200:-	18 200:-

Lastrumskoncept

Förvaringspaket	QE1	3 400:-	3 400:-
Bagagerumsklädsel i Alcantara, Audi exclusive	YQM	20 100:-	20 100:-

Övrigt

Pedaler och fotstöd i rostfritt stål	VF2	4 400:-	Std.
Cigarettändare och askkopp	9JC	600:-	600:-

Ratt och växelspak

	Pr nr	V10	V10 plus
Manöverelement i "mocka" svart, Audi exclusive	YUC	9 600:-	9 600:-
Manöverelement i läder, Audi exclusive	YRB	9 600:-	9 600:-
R8-Performance-lädderratt med multifunktion plus, 4 reglage	2FJ	17 300:-	Std.

Infotainment

	Pr nr	V10	V10 plus
Audi connect	EL3	6 100:-	6 100:-
Audi phone box	9ZE	6 000:-	6 000:-
Digital radiomottagning	QV3	5 500:-	5 500:-

Säkerhet och teknik

	Pr nr	V10	V10 plus
Chassi och bromsar			
Audi magnetic ride	2MN	21 900:-	Std.
Keramiska bromsar	PC5	108 200:-	Std.

Parkeringshjälp

Backkamera	KA2	7 500:-	7 500:-
------------	-----	---------	---------

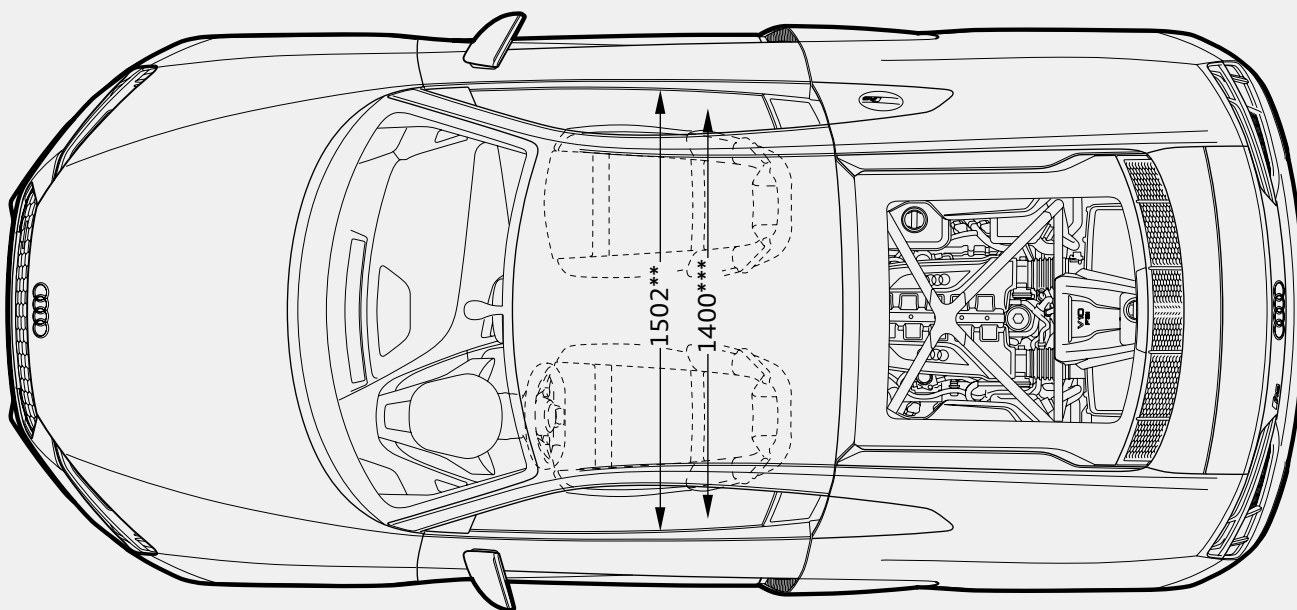
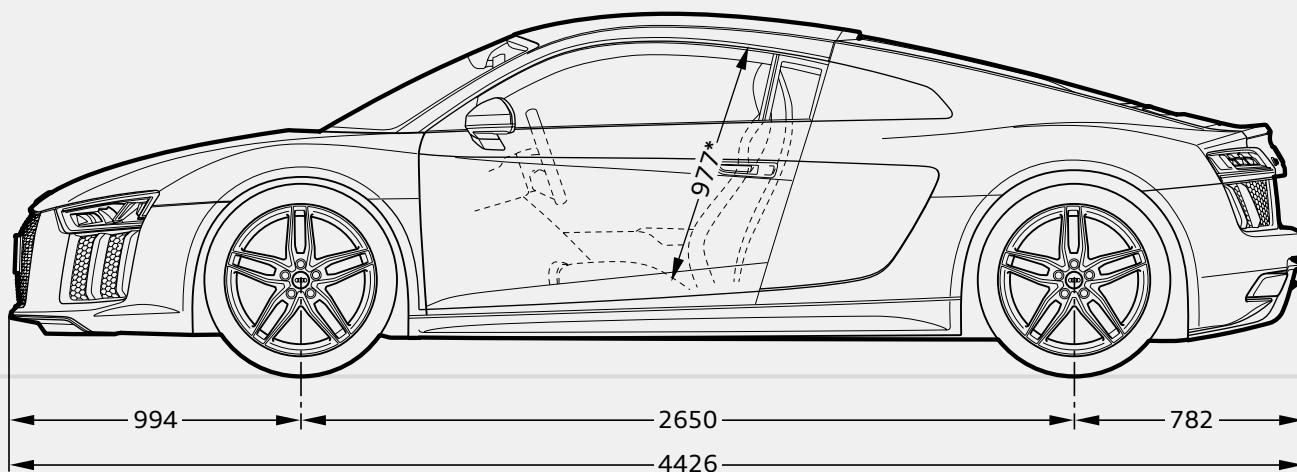
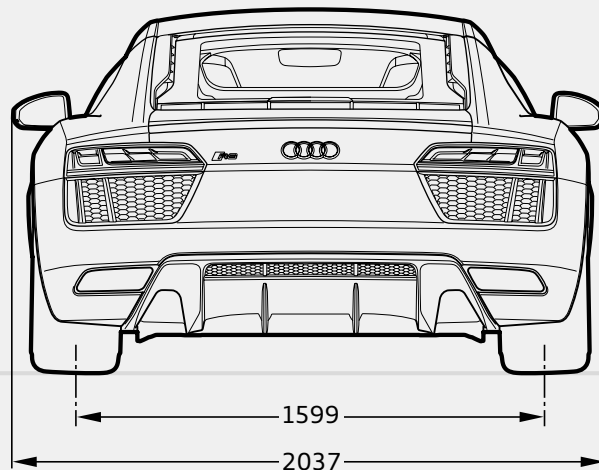
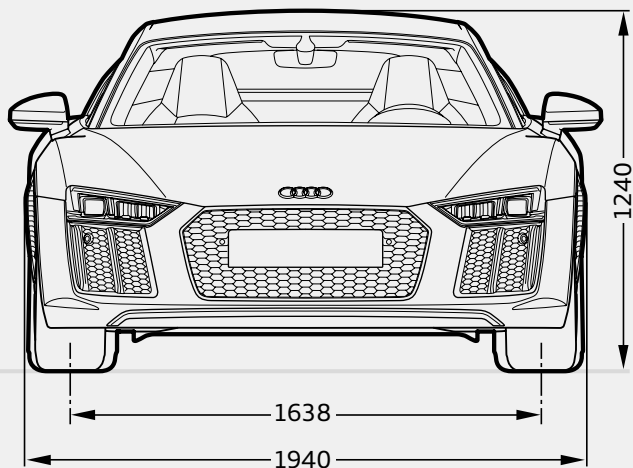
Styrning

Dynamisk styrning	1N8	17 000:-	17 000:-
-------------------	-----	----------	----------

Övrigt

Bränsletank 83 liter	0M1	Std.	1 300:-
Garageportsöppnare (HomeLink)	VC1	3 300:-	3 300:-

R8 Coupé



Garantier

2 års nybilsgaranti
3 års vagnskadeförsäkring
3 års lackgaranti
12 års rostskyddsgaranti mot genomrostning utan krav på efterbehandling

Mobilitetsgaranti

Gäller vid akut driftsstopp och omfattar hjälp på plats, hyrbil eller övernattnig på hotell. Förnyas vid utförd service i enlighet med serviceplan.

Serviceintervaller

Service görs enligt bilens serviceintervallindikering. Audi har LongLife service med flexibel serviceintervall, vilket innebär att körsätt och körförhållanden bestämmer intervallerna. Vid bästa möjliga förhållanden kan intervallerna uppgå till:

30 000 km eller 2 år (bensin).

30 000 km eller 2 år (diesel).

Bränsleförbrukning och avgascertifieringsvärden

Samtliga utsläppsvärden under avsnitten Bränsle- och Miljödeklaration gäller bil i grundversion. Högre utrustningsnivå och eventuell unik svensk utrustning ger högre vikt och därmed högre bränsleförbrukning och CO₂-utsläpp. Fordonsindividuella uppgifter om avgascertifieringsvärden och CO₂ finns i Bilregistret. För att se hur fordonsskatten beräknas, gå in på www.transportstyrelsen.se (klicka på "Väg", "Fordon", "Fordonsskatt", "Hur bestäms skattens storlek" i nämnd ordning).

Återvinning

Minst 85 % används till återvinning och återanvändning. I enlighet med förordningen om producentansvar för bilar, SFS 1997:788, erbjuds Audis bilägare att kostnadsfritt lämna in sina uttjänta bilar för återvinning. För mer information om auktoriserade mottagningsstationer vänligen gå in på www.bilsweden.se.

Miljöcertifiering

Importören, Volkswagen Group Sverige, är certifierade enligt ISO14001. I stort sett alla produktionsanläggningar är certifierade enligt ISO14001 eller EMAS.

AUDI SVERIGE
151 88 Södertälje
www.audi.se

Vi reserverar oss för eventuella ändringar och avvikelser.
Angivna priser tillämpas i Stockholm, aug 2015.
Varje återförsäljare svarar självständigt för sin egen prissättning.

BR0 190 008 88 Produktion Mandarin AB 2015-08