

Q3

Fakta och cirkapriser

Motoralternativ	1.4 TFSI COD	1.4 TFSI COD	2.0 TFSI quattro
hk	150	150	180
Växellåda	Manuell	S-tronic	S-tronic
Motorbeskrivning	4-cyl, 4 ventiler per cylinder, dubbla överliggande kamaxlar (DOHC), Cylinder On Demand (COD), turboladdning och laddluftskylare, start/ stop funktion	4-cyl, 4 ventiler per cylinder, dubbla överliggande kamaxlar (DOHC), Cylinder On Demand (COD), turboladdning och laddluftskylare, start/ stop funktion	4-cyl, 4 ventiler per cylinder, direktinsprutning, dubbla överliggande kamaxlar (DOHC) med variabla kamtider, variabelt insugningsrör, turboladdning och laddluftskylare, start/stopp funktion
Pris (kr)	293 400	313 700	350 700

Cylindervolym cm ³	1395	1395	1984
Effekt, kW (hk) vid r/min	110/5000-6000	110 (150)/5000-6000	132 (180)/4000-6200
Vridmoment Nm vid r/min	250/1500-3500	250/1500-3500	320/1400-3900
Acceleration 0-100 km/h (s)	9,2	8,9	7,6
Maxhastighet (km/h)	204	204	217

Bränsleförbrukning ¹⁾ (l/100 km)			
Stad	6,6	7,1	7,8
Landsväg	4,9	5,1	5,7
Blandad	5,5	5,8	6,5
CO ₂ g/km ¹⁾	127	135	150
Fordonsskatt (kr)	712	866	1260
Miljöklass	EU6	EU6	EU6
Bränsletyp	95 oktan	95 oktan	95 oktan
Tankvolym (l)	64	64	64

Tjänstevikt ²⁾ (kg)	1485	1505	1640
Lastförmåga ²⁾ (kg)	500	500	500
Totalvikt (kg)	1985	2005	2140
Dragvikt (kg) 12%	1800	1800	2000
Obromsad (kg)	730	740	750
Tillåten taklast	75	75	75

1) Bränsleförbrukning och koldioxidvärden är uppmätta med bilar i standardutförande, vid val av annan fälg kan förbrukningen samt koldioxidvärden påverkas. För mer information kontakta din återförsäljare.

2) Observera! Tjänstevikten sätts numera i fabrik individuellt för varje exemplar beroende på bilens utrustningsnivå. Angivna tjänstevikter och därmed även lastförmåga, är uppskattade värden.

2.0 TFSI quattro	2.0 TDI	2.0 TDI quattro	2.0 TDI quattro	2.0 TDI quattro
220	150	150	150	184
S-tronic	Manuell	Manuell	S-tronic	S-tronic
4-cyl, 4 ventiler per cylinder, direktinsprutning, dubbla överliggande kamaxlar (DOHC) med variabla kamtider, variabelt insugningsrör, turboladdning och laddluftkylare, start/stopp funktion	4-cyl, direktinsprutad turbodiesel, Common Rail, Piezo insprutare, variabel (VTG) turbo, med laddluftkylning, katalysator och avgasåterföring, DPF dieselpartikelfilter, start/stopp funktion	4-cyl, direktinsprutad turbodiesel, Common Rail, Piezo insprutare, variabel (VTG) turbo, med laddluftkylning, katalysator och avgasåterföring, DPF dieselpartikelfilter, start/stopp funktion	4-cyl, direktinsprutad turbodiesel, Common Rail, Piezo insprutare, variabel (VTG) turbo, med laddluftkylning, katalysator och avgasåterföring, DPF dieselpartikelfilter, start/stopp funktion	4-cyl, direktinsprutad turbodiesel, Common Rail, Piezo insprutare, variabel (VTG) turbo, med laddluftkylning, katalysator och avgasåterföring, DPF dieselpartikelfilter, start/stopp funktion
395 700	307 900	325 400	345 700	360 000

1984	1968	1968	1968	1968
162 (220)/4500-6200	110 (150)/3500-4000	110 (150)/3500-4000	110 (150)/4000	135 (184)/3500-4000
350/1500-4400	340/1750-2800	340/1750-2800	340/1750-2800	380/1800-3250
6,4	9,6	9,3	9,3	7,9
233	204	204	204	219

7,9	5,0	5,6	5,9	6,2
5,8	4,1	4,5	4,4	4,4
6,6	4,4	4,9	5,0	5,0
152	116	127	129	132
1262	1364	1937	2042	2198
EU6	EU6	EU6	EU6	EU6
95 oktan	Diesel	Diesel	Diesel	Diesel
64	64	64	64	64

1665	1580	1670	1700	1705
500	505	500	505	520
2165	2085	2170	2205	2225
2000	1800	1800	2000	2000
750	750	750	750	750
75	75	75	75	75

Standardutrustning

Audi-radio med CD-spelare
Automatisk komfortklimatanläggning
Aux-ingång
Bagageutrymmesmatta
Barnstolsfästen ISOFIX för passagerarsätet fram
Barnstolsfästen ISOFIX för de yttre platserna i baksätet
Centrallås med fjärrstyrning
Dagljusstyrning
Dekorinlägg, Monometallic färganpassad till interiören
Dimbakljus
Domkraft
Dragkroksförberedelse
Däck 215/65 R16 98V
Däckreparationssats Tyre Mobility System
Däcktrycks kontroll
Elektromekanisk parkeringsbroms
Elektroniskt stabiliseringsprogram (ESP)
Eluppvärmda framsäten
Golv mattor fram och bak
Innerbelysning
Fullstora krockkuddar på förar- och passagerarplats, urkopplingsbar på passagerarsidan

Fällbart ryggstöd bak
Förbandslåda med varningstriangel
Hjulbultar med stöldskydd
Höjdställning för framsätena, manuell
Innerbackspegel avbländbar
Instrumentinsats med reglerbar belysning
Ljus och regnsensor
Ljusviddsreglering
Läderklädd ratt i 4-ekersdesign
Lättmetallfälgar 6 1/2" x 16" i 7-ekersdesign
Sideguard med sidokrockkuddar fram
Start-/stoppsystem
Strålkastarspolare
Stöldlarm
Svarta fönsterlister
Takreling, svart
Tyg Initial
Värmeskyddsglas grönt tonat
Växelspaksknopp i läder
Xenon strålkastare
Ytterbackspeglar, eluppvärmda, elektriskt inställbara

Tillkommande standardutrustning för 2.0 TFSI 220 hk quattro S tronic

Aluminiumfälgar 17" 5-ekrad Y-design
Aluminiumoxerad takreling
Audi Drive Select®
Förarinformationssystem med färgskärm

Glanspaket
Hellackering
Multifunktionsratt 3-ekrad
Sportstolar med elektrisk svankstöd

Merutrustning

Följande merutrustningslista är ämnad för att ge en bild av det stora utbud av tillvalsutrustning som finns att välja bland. Listan visar endast grundpriset för enstaka tillval baserat på en bil med lägsta standardutrustningsnivå varför priset kan vara lägre för just ditt val av modell. Det kan även finnas tekniska beroenden och kombinationspriser bland merutrustning. För att på bästa sätt få en uppfattning om hur din bil ska se ut rekommenderar vi dig att gå in på www.audi.se och bygga din bil i audis bilkonfigurator.

Exteriörfärg	Pr-nr	Pris
Solidlack		0:-
Metallic / Pärl-effekt		7 500:-
Individuell lack Audi exclusive		23 500:-

Audi anslutningsgaranti	Pr-nr	Pris
Anslutningsgaranti 1 år, max 90 000 km	EA3	2 400:-
Anslutningsgaranti 2 år, max 120 000 km	EA6	5 800:-

Exteriör	Pr-nr	Pris
Ytterbackspeglar		
Ytterbackspeglar, eluppvärmda, elektriskt inställbara och infällbara	6XE	2 400:-
Ytterbackspeglar elektriskt inställ-, uppvärmd- och infällbara, automatiskt avbländande	6XK	3 200:-

Rutor		
Tonade rutor bak	4KF	4 900:-

Modellbeteckning		
Utan modell- och motorbeteckningar	2Z0	0:-
Utan motorbeteckning	2Z7	0:-

Strålkastare		
Helljusassistent	8N7	1 600:-
LED-bakljus	8SK	3 600:-
LED-strålkastare	PX2	10 000:-

Takreling		
Takreling aluminiumoxerad	3S1	1 000:-

Tacklucka		
Panoramasoltak	3FU	15 300:-

Övrigt		
Blanka fönsterlister/Glanspaket	4ZB	2 200:-
Dragkrok utsvängbar	1D4	8 300:-
Glanspaket svart, Audi exclusive	4ZD	6 700:-

Hjul och däck	Pr-nr	Pris
Fälgar		
Aluminiumfälgar 7J x 17" 10-ekerdessign	C2M	6 700:-
Aluminiumfälgar 7J x 18" 5-ekrad dynamikdesign	CI1	15 800:-
Aluminiumfälgar 7J x 18" 5-arms Offroaddesign (quattro GmbH)	C3Q	20 100:-
Aluminiumfälgar 7J x 18" 5-dubbelekerdesign (quattro GmbH)	C3P	20 100:-
Aluminiumfälgar 8J x 18" 5-ekrad strukturdesign	C1J	20 100:-
Aluminiumfälgar 8,5J x 19" 5-segments-ekerdesign (quattro GmbH)	C5E	26 700:-
Aluminiumfälgar 8,5J x 19" 5-dubbelekers Offroad design (quattro GmbH)	C7G	28 000:-
Aluminiumfälgar 8,5J x 19" 5-segmentekerdesign	C5E	26 700:-
Aluminiumfälgar 8,5J x 19" 10-eker-design	C8K	30 400:-
Aluminiumfälgar 8,5J x 20" 5-ekrad rotordesign	C15	37 100:-
Aluminiumfälgar 8,5J x 20" 5-V-eker design	F14	37 100:-

Reservhjul/reparationssats		
Reservhjul, platssparande	1G9	700:-

Interiör	Pr-nr	Pris
Innerbackspeglar		
Innerbackspegel med automatisk avbländning	4L6	3 400:-

Sätessklädsel/Läderpaket		
Sätessklädsel i konstläder	N1F	10 400:-
Alcantara/läder	N7U	14 600:-
Läder Milano	N5W	20 100:-
Läder Finnappa	N3Q	23 700:-
Läder finnappa Audi exclusive	YS1	54 700:-

Dekorinlägg		
Aluminium Satellit	5MF	2 700:-
Valnötsrot balsamvinägerbrun	5MS	4 700:-
Dekorinlägg Audi exclusive	YTA	11 200:-

Innertak		
Innertak i svart tyg	6NQ	2 900:-

Lastgolv		
Vändbart lastgolv	3GD	2 400:-

Lastrumskoncept		
Skid-/snowboardväska	3X2	900:-
Bagagerumsmatta vändbar (gummi/tyg)	6SJ	900:-

Bagagerumspaket	QE4	1 000:-
Förvaringspaket	QE1	1 200:-
Genomlastningslucka	3NU	1 900:-
Förvaringspaket och bagagerumspaket	QE5	2 200:-

Övrigt		
Cigarettändare och askkopp	9JC	400:-
Aluminiumlook interiör	GS1	900:-
Instegslistor och lastkantskydd	PGL	1 200:-
LED-innerbelysningspaket	QQ1	2 900:-
Sidokrockkuddar bak	4X4	4 300:-

Ratt	Pr-nr	Pris
Läderklädd ratt i 3-ekrad Q-design	2PV	1 300:-
Läderklädd multifunktionsratt i 4-ekersdesign	2ZQ	2 100:-
Läderklädd multifunktionsportratt i 3-ekrad Q-design	1XW	3 400:-
Läderklädd multifunktionsportratt i 3-ekrad Q-design med växelpaddlar	1XX	4 700:-

Manöverelement		
Manöverelement Audi exclusive	YRB	9 600:-

Säten	Pr-nr	Pris
Sätessinställning		
Svankstöd elektriskt inställbart, framsäten	7P1	3 200:-
Sportstolar med elektrisk svankstöd	PS1	6 700:-
Elektriskt inställbart förarsäte	3PB	4 700:-
Framsäten elinställbara	PV1	11 600:-

Säkerhet & teknik	Pr-nr	Pris
Assistanssystem/Säkerhet		
Audi drive select	2H6	2 400:-
Audi active lane assist	7Y4	7 300:-
Motlutsassistent	UH2	1 000:-
Farthållare	8T2	3 300:-
Parkeringshjälp bak	7X1	4 900:-
Parkeringshjälp fram och bak	7X4	9 500:-
Parkeringsassistent inklusive parkeringshjälp fram och bak	7X5	10 800:-
Parkeringshjälp fram och bak med backkamera	7X8	14 500:-
Audi side assist	7Y1	6 100:-
Audi side assist och Audi active lane assist	7Y5	13 400:-

Chassi		
S line-sportchassi	UC3	6 900:-
Chassi med stötdämparreglering	1JT	11 900:-

Övrigt		
Förberedelse för lokaliseringssistent	7G9	1 300:-
Advanced key	PG3	4 700:-
Baklucka som öppnas och stängs elektriskt	4E7	5 900:-

Infotainment	Pr-nr	Pris
Navigationssystem		
Connectivity-paket	PNV	6 900:-
MMI®-navigation plus	PNQ	29 000:-
Navigationspaket	PNU	14 100:-
Radio		
Audi music interface	UF7	3 000:-
Audi music interface online	UE2	3 500:-
MMI Radio	8AL	4 900:-
Telefon		
Audi Handsfree, Bluetooth	9ZX	3 600:-
Audi phone box	9ZF	6 400:-
Audi connect inkl. Audi Handsfree	9ZW	8 700:-

Högtalarsystem		
Audi Sound System	9VD	3 100:-
BOSE Surround Sound	9VK	9 100:-
Övrigt		
Digitalradiomottagning (DAB)	QV3	4 100:-
Digital TV-mottagning	QU7	11 600:-
Digital radiomottagning och TV-mottagning	QU6	15 600:-
Förarinformationssystem	9Q7	3 000:-
Förarinformationssystem med färgskärm	9Q8	4 400:-

Paketerbjudande

Sports Edition		
Innehåll	WSC	20 700:-
<ul style="list-style-type: none"> - Alcantara/läder interiör - Bluetooth-gränssnitt - Förarinformationssystem med färgskärm - Gjutna aluminiumfälgar 10-ekerdessign 17" - MMI Radio - Multifunktionsratt 3- eller 4-ekrad - Sportstolar fram inkl. elektiskt svankstöd 		

S line exteriörpaket		
Innehåll	PQD	15 800:-
<ul style="list-style-type: none"> - Inlägg i stötfångaren bak med bikakemönster - Kylargrill i svart högglans - Lastkantsskydd i rostfritt stål - S line logo på framskärmarna och instegslisterna - Stötfångare, dörrlister och diffusorinsats i sportig design - Stötfångare, dörrlister och skärmbreddare lackerade i bilens färg 		

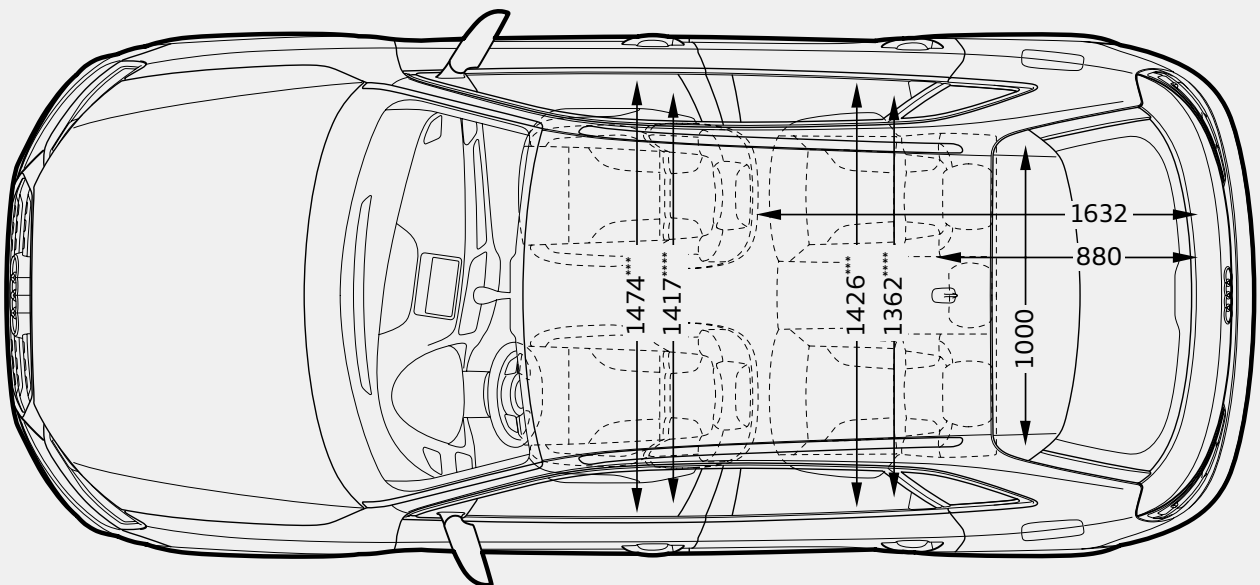
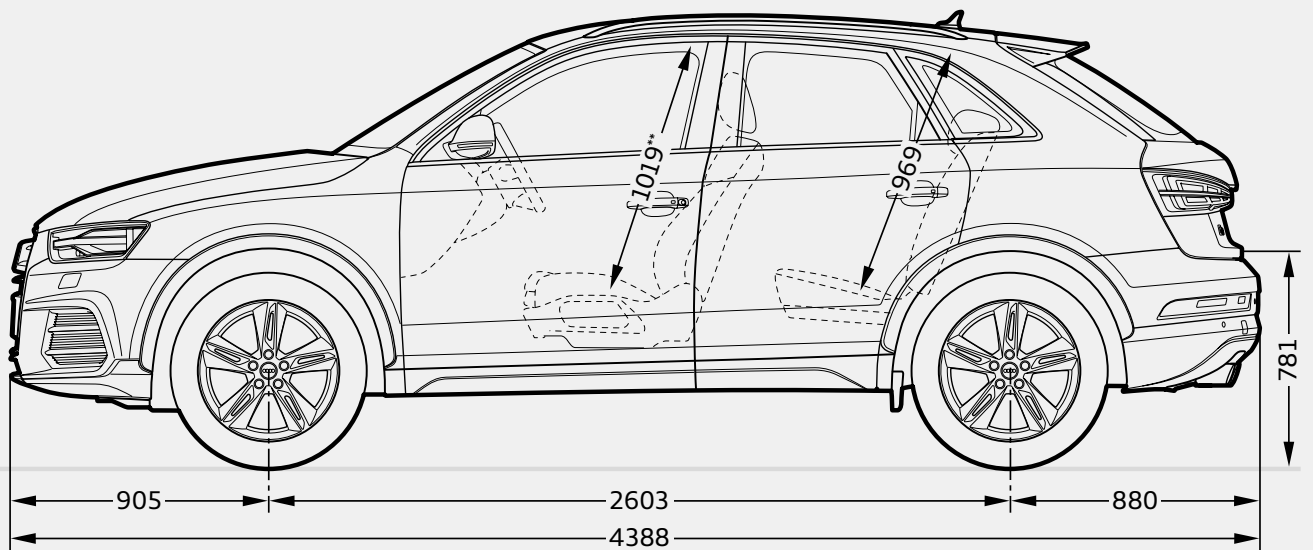
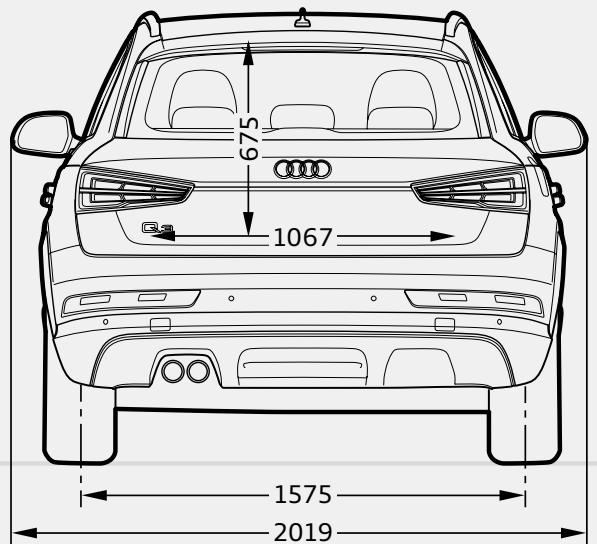
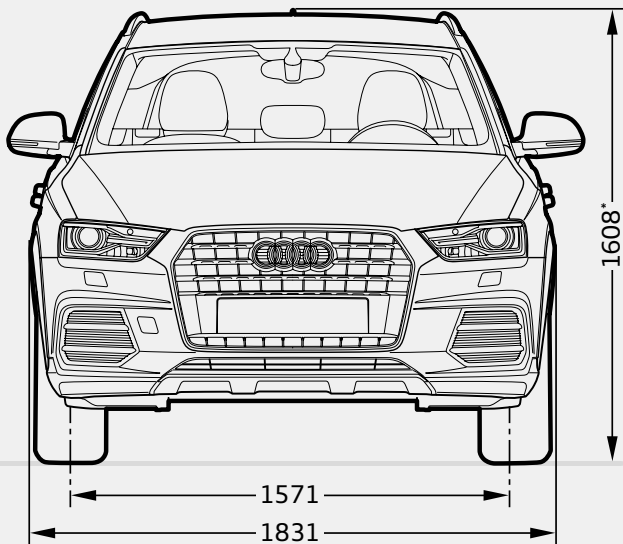
Trailerpaket*		
Innehåll	WAY	10 500:-
<ul style="list-style-type: none"> - Dragkrok - Förvaringspaket - Genomlastningslucka inkl mittarmstöd bak - Vändbar bagagerumsmatta - Vändbart lastrumsgolv 		
*Detta paket måste kombineras med Sports Edition		

Offroadpaket		
Innehåll	WSI	9 900:-
<ul style="list-style-type: none"> - Aluminiumfälgar 18" - Glanspaket, takram och sidolister i eloxerad aluminium, yttre B- och C-stolpspaneler i svart högglans - Takreling aluminiumoxerad - Offroadpaket Audi exclusive <ul style="list-style-type: none"> - Dörrtrösklar och hjulhus i offroad design - Hasplåt på stötfångaren fram och bak, lackerad i Barcelonetasilver, matt - Stötfångare fram och bak i offroad design - Lastskyddskant i rostfritt stål - Integslistor med Audi exclusive-logo 		

Teknikpaket*		
Innehåll	WKI	14 900:-
<ul style="list-style-type: none"> - Audi Drive Select® - Avbländbar innerbackspegel - Connectivity paket - Komfortnyckel - Ljuspaket - Läderklädd multifunktionsratt i 3-ekrad Q-design - Parkeringshjälp bak 		
*Detta paket måste kombineras med Sports Edition		

S line Sportpaket**		
Innehåll	WQS	23 100:-
<ul style="list-style-type: none"> - Aluminiumfälgar 7J x 18" 5-dubbelekerdesign (quattro GmbH) - Dekorinlägg i matt borstad aluminium- S line sportchassi - Interiör i svart med svart eller jetgrå sömmar - Lastkantsskydd i rostfritt stål - S line logo på framskärmarna - S line logo på instegslistor - S line sportläderratt i perforerat läder - Sportstolar med elektriskt svankstöd inklusive S line inpräglad i ryggstödet - Växelspaksknopp i perforerat läder 		

**Endast tillgänglig för 2.0 TFSI 220hk S tronic quattro



Bagagerumsvolym 460/1365 liter
 Markfrigång 126 mm

Garantier

- 2 års nybilsgaranti
- 3 års vagnskadeförsäkring
- 3 års lackgaranti
- 12 års rostskyddsgaranti mot genomrostning utan krav på efterbehandling

Mobilitetsgaranti

Gäller vid akut driftsstopp och omfattar hjälp på plats, hyrbil eller övernattnig på hotell. Förnyas vid utförd service i enlighet med serviceplan.

Serviceintervaller

Service görs enligt bilens serviceintervallindikering. Audi har LongLife service med flexibel serviceintervall, vilket innebär att körsätt och körförhållanden bestämmer intervallerna. Vid bästa möjliga förhållanden kan intervallerna uppgå till:

- 30 000 km eller 2 år (bensin).
- 30 000 km eller 2 år (diesel).

Bränsleförbrukning och avgascertifieringsvärden

Samtliga utsläppsvärden under avsnitten Bränsle- och Miljödeklaration gäller bil i grundversion. Högre utrustningsnivå och eventuell unik svensk utrustning ger högre vikt och därmed högre bränsleförbrukning och CO₂-utsläpp. Fordonsindividuella uppgifter om avgascertifieringsvärden och CO₂ finns i Bilregistret. För att se hur fordonsskatten beräknas, gå in på www.transportstyrelsen.se (klicka på "Väg", "Fordon", "Fordonsskatt", "Hur bestäms skattens storlek" i nämnd ordning).

Återvinning

Minst 85 % används till återvinning och återanvändning. I enlighet med förordningen om producentansvar för bilar, SFS 1997:788, erbjuds Audis bilägare att kostnadsfritt lämna in sina uttjänta bilar för återvinning. För mer information om auktoriserade mottagningsstationer vänligen gå in på www.bilsweden.se.

Miljöcertifiering

Importören, Volkswagen Group Sverige, är certifierade enligt ISO14001. I stort sett alla produktionsanläggningar är certifierade enligt ISO14001 eller EMAS.

AUDI SVERIGE
151 88 Södertälje
www.audi.se

Vi reserverar oss för eventuella ändringar och avvikelser.
Angivna priser tillämpas i Stockholm, november 2015.
Varje återförsäljare svarar självständigt för sin egen prissättning.

BR0 190 003 27 Produktion Mandarin AB 2015-11