

A3

Sportback e-tron

Fakta och cirkapriser

A3 Sportback e-tron

Motoralternativ	1.4 TFSI e-tron
hk	204
Växellåda	S tronic
Motorbeskrivning	4-cyl, 110 kW bensinmotor, 4 ventiler per cylinder, dubbla överliggande kamaxlar (DOHC) turboladdning och laddluftskylare, 75 kW elmotor
Pris (kr)	372 500

Cylindervolym cm ³	1395
Effekt, kW (hk) vid r/min*	150 (204)/0-6000
Vridmoment Nm vid r/min*	350/0-3500
Acceleration 0-100 km/h (s)	7,6
Maxhastighet (km/h)	222 ²⁾

Bränsleförbrukning (l/100km)	1,5
CO ₂ g/km	35
Fordonsskatt (kr)	0
Miljöklass	EU6
Bränsletyp	el/bensin
Tankvolym (l)	40
Räckvidd, eldrift	Upp till 50 km

Tjänstevikt ¹⁾ (kg)	1615
Lastförmåga ¹⁾ (kg)	435
Totalvikt (kg)	2050
Dragvikt (kg) 12%	-
Obromsad (kg)	-
Tillåten taklast (kg)	75

¹⁾ Observera! Tjänstevikten sätts numera i fabrik individuellt för varje exemplar beroende på bilens utrustningsnivå. Angiven tjänstevikt respektive lastförmåga är uppskattade värden.

²⁾ Vid körning på enbart el-drift är maxhastigheten begränsad till 130 km/h.

* Angivna värden för effekt och vridmoment avser hybriddrift. Bensinmotorns effekt uppgår till 110 kW (150 hk) vid 5000-6000 r/min. Bensinmotorns vridmoment uppgår till 250 Nm vid 1600-3500 r/min.

Standardutrustning

Adaptive light	Fönsterhissar elektriska med komfortkoppling och tipfunktion
Airbags, på förar-, samt passagerarsidan inklusive knäairbags	Förarinformationssystem med färgskärm
Audi drive select®	Golvmattor fram och bak i Velour
Automatisk komfortklimatanläggning	Hjulbultar med stölskydd
Aux-ingång	Instegslistor i aluminium
Bakrutetorkare med spolat/torkarautomatik	Klädsel tyg "Marathon"
Baksätetryggstöd fällbart och delbart	Komfortnyckel
Barnstolsfästen ISOFIX för det yttre platserna bak	LED-bakljus
Barnstolsfästen ISOFIX för passagerarsätet fram	LED-strålkastare
Belyst makeupspegel	Ljus-/regnsensor
Bälteskraftsbegränsare på alla platser	Läderklädd multifunktionssporträtt i 3-ekerdessign
Bältessträckare fram	MMI®-radio
Bältesvarnare fram och bak	Nackskydd, 2 st fram samt 3 st bak (fram med whiplashskydd)
Centrallås, fjärrstyrt med komfortkoppling	Servotronic
Dagljusbelysning	Sido- och huvudairbags fram
Deaktivering av airbag samt knäairbag på passagerarsidan via nyckelbrytare	Spolarmunstycken uppvärmbara
Dekorinlägg, monometallic platina	Start-/stoppsystem
Domkraft	Stålfälgar 6.5J X 16" med däck 205/55 R16 91W
Dynamikchassi	Stöldlarm
Däckreparationssats, Tyre Mobility System	Sväng- och allvädersljus
Däcktryckskontrollvisning	Varning för låg spolärvätskenivå
Elektromekanisk parkeringsbroms	Vindrutetorkare, 4 stegs elektroniskt reglerad med automatisk eftertorkning
Elektroniskt stabiliseringsprogram (ESC)	Värmeskyddsglas, gröntonat
Energiåtervinning, laddar bilens batteri vid motorbroms	Ytterbackspeglar, elektriskt inställbara och uppvärmbara
Framstolar, eluppvärmda	Yttertemperaturmätare
Framstolar, höjdställbara	

Tillkommande standardutrustning för e-tron Sport

Däck 225/45 R17 91V rullmotståndsoptimerat	Passagerarsäte med höjdställning
Framsäten med utdragbart lårstö	Sportsäten fram
Gjutna aluminiumfälgar i 5-ekerdessign, storlek 7,5J x 17"	Stolklädsel i tyg "Rallye"

Merutrustning

Följande merutrustningslista är ämnad för att ge en bild av det stora utbud av tillvalsutrustning som finns att välja bland. Listan visar endast grundpriset för enstaka tillval baserat på en bil med lägsta standardutrustningsnivå varför priset kan vara lägre för just ditt val av modell. Det kan även finnas tekniska beroenden och kombinationspriser bland merutrustning. För att på bästa sätt få en uppfattning om hur din bil ska se ut rekommenderar vi dig att gå in på www.audi.se och bygga din bil i audis bilkonfigurator.

Exteriörfärg	Pr-nr	Pris
Solid	-	0:-
Metallic/Pärleffekt	-	7 400:-
Individuell lack Audi exclusive	-	22 500:-

Förlängd garanti	Pr-nr	Pris
Anslutningsgaranti 1 år, max. 90 000 km	EA3	2 000:-
Anslutningsgaranti 2 år, max. 120 000 km	EA6	4 300:-

Exteriör	Pr-nr	Pris
Ytterbackspeglar		
Ytterbackspeglar, eluppvärmda, elektriskt inställbara och infällbara	6XE	2 400:-
Ytterbackspeglar, eluppvärmda, elektriskt inställbara och infällbara, automatiskt avbländbara	6XK	3 200:-

Rutor	Pr-nr	Pris
Tonade rutor	VW1	4 900:-

Modellbeteckning	Pr-nr	Pris
Bortfall typ- och teknologiemblem	2Z0	0:-
Bortfall teknologiemblem	2Z7	0:-

Strålkastare	Pr-nr	Pris
Helljusassistent	8G1	1 600:-

Taklucka	Pr-nr	Pris
Panoramaglastak	3FB	13 400:-

Övrigt	Pr-nr	Pris
Blanka lister runt rutor	4ZB	2 000:-

Hjul & däck	Pr-nr	Pris
Fälgar		
Aluminiumfälgar 6,5J X 16" i 9-ekerdessign med däck 205/55 R 16	C2L	5 500:-
Aluminiumfälgar 7,5J X 17" i 15-ekerdessign med däck 225/45 R 17	CH2	14 000:-
Aluminiumfälgar 7,5J X 17" i 5-arm "kinetic" design med däck 225/45 R 17	CJ1	14 000:-
Aluminiumfälgar 7,5J X 17" i 5-dubbelekerdesign, Audi exclusive, med däck 225/45 R17	COU	18 200:-
Aluminiumfälgar 7,5J X 18" i 5-arm "dynamic" design med däck 225/45 R 18	COT	23 100:-
Aluminiumfälgar Audi exclusive 7,5J x 18" i 10-ekerdessign, med däck 225/40 R18	F37	24 300:-
Aluminiumfälgar Audi exclusive 7,5Jx18" i 5-ekrad rotordesign, mattsvarta glans-svarvade, med däck 225/40 R18	CL3	28 000:-

Reservhjul/reparationssats	Pr-nr	Pris
Platsbesparande reservhjul	1G9	1 000:-

Interiör	Pr-nr	Pris
Innerbackspeglar		
Innerbackspegel med automatisk avbländning inklusive ljus- och regnsensor	PU7	3 000:-

Dekorinlägg	Pr-nr	Pris
Aluminiumpaket invändigt	QJ1	900:-
Dekorinlägg, aluminium, Mistral	5TD	2 400:-

Lastrumskoncept	Pr-nr	Pris
Genomlastningslucka inklusive mittarmstöd bak med dryckeshållare	3NU	1 900:-

Övrigt	Pr-nr	Pris
Askopp inklusive cigarettändare	9JD	400:-
Ljuspaket		2 600:-

Ratt	Pr-nr	Pris
Läderklädd multifunktionsratt i 3-ekerdessign med växlingsfunktion	1XX	1 300:-

Säten	Pr-nr	Pris
Sportstolar	PS1	2 900:-
S sportstolar	Q4P	7 800:-
Läder/alcantara kombination	N7U	10 900:-
Läder Milano	N5W	20 100:-
Läderpaket	7HE	3 500:-

Svankstöd	Pr-nr	Pris
Svankstöd elektriskt inställbart, framsäten	7P1	3 000:-

Mittarmstöd	Pr-nr	Pris
Mittarmstöd fram	6E3	1 700:-

Sätessinställning	Pr-nr	Pris
Förarsäte elektriskt inställbart	3PB	4 800:-
Framsäten elektriskt inställbara	3L5	8 500:-

Säkerhet och teknik	Pr-nr	Pris
Säkerhet och assistanssystem		
Motlutassistent	UH2	1 000:-
Audi Pre sense basic	7W1	2 400:-
Farthållare	8T2	3 600:-
Sidoairbags bak	4X4	4 300:-
Audi parking system	7X1	4 900:-
Backkamera	KA2	5 000:-
Audi side assist	7Y1	6 100:-
Audi parking system plus	7X2	9 500:-
Parkeringsassistent	7X5	10 800:-
Audi side assist och Audi lane assist	7Y5	13 400:-

Adaptiv farthållare inklusive Audi pre sense front	PCG	7 200:-
Assistanspaket inklusive Adaptive cruise control, Audi pre sense front, Audi lane assist, Ljus- och regnsensor, Helljusassistent, Parke- ringshjälp plus med selektiv visning	PCE	6 800:-

Laddning

Väggbox	E63	3 400:-
Väggbox och 7,5m fordonskabel	E62	4 000:-
Laddkabel för offentliga laddstolpar	72T	1 900:-

Övrigt

Advanced key	4F2	4 700:-
Förberedelse för stöldspårningssystem	7G9	1 300:-

Infotainment	Pr-nr	Pris
Connectivity-paket	PNV	6 900:-
Navigation SD-kort baserat inklusive Connectivity-paket	PNU	14 100:-
MMI navigation plus	PNQ	33 100:-

Radio

MMI Radio	I8D	5 200:-
-----------	-----	---------

Telefon

Audi phone box	9ZE	3 900:-
Audi handsfree, Bluetooth	9ZX	3 600:-
Audi biltelefon Online, Bluetooth	9ZK	7 300:-

Högtalarsystem

Audi sound system	9VD	3 100:-
Bang & Olufsen	9VS	9 600:-

Övrigt

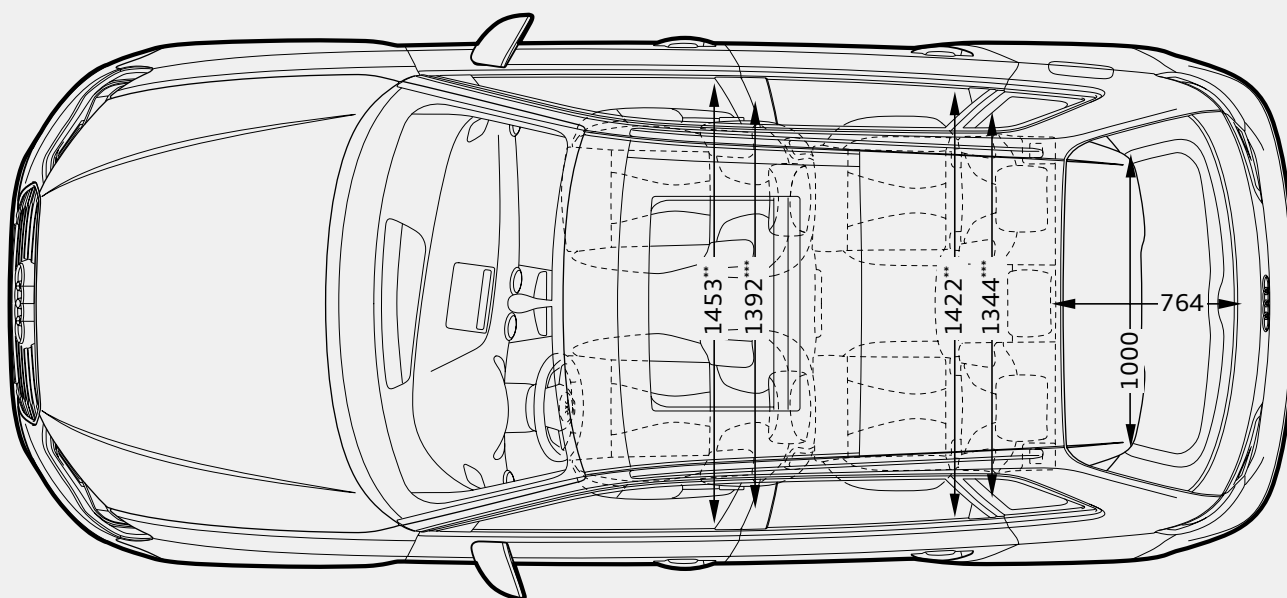
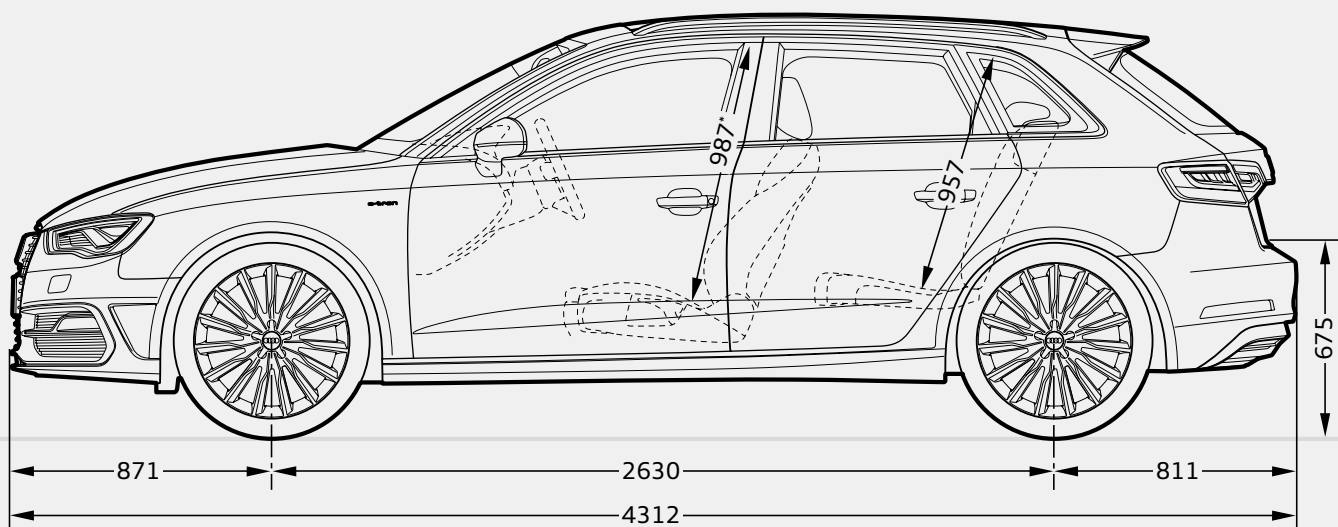
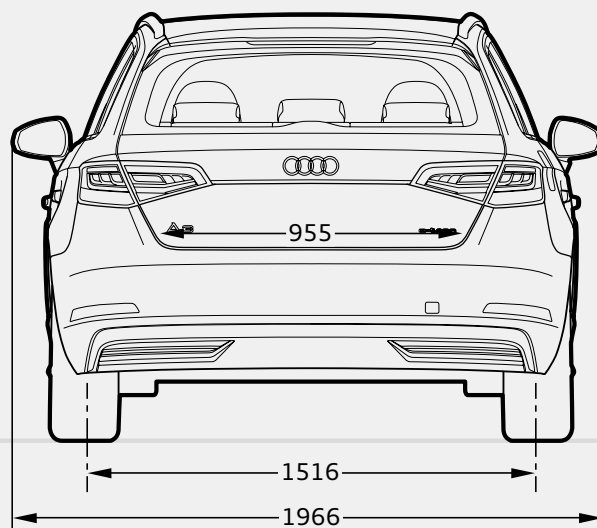
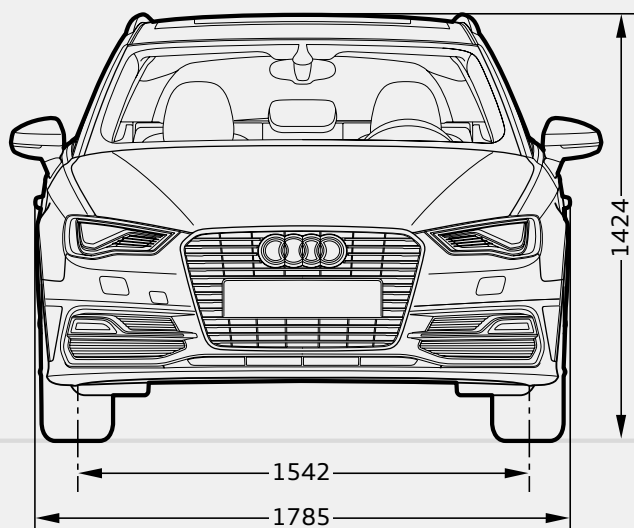
Digitalradiomottagning (DAB)	QV3	3 600:-
------------------------------	-----	---------

Paketerbudande

e-tron Pluspaket		Bas	Sport
Innehåll	WEP	29 200:-	20 500:-
<ul style="list-style-type: none">- 17" aluminiumfälg (Ej för Sport)- Laddkabel för offentliga laddstolpar- MMI Navigation Plus- Väggbbox			

e-tron styled		Bas	Sport
Innehåll	WAX	9 000:-	7 300:-
<ul style="list-style-type: none">- 16" Gjutna aluminiumfälgar i 10-ekerdessign (Bas)- 17" Gjutna aluminiumfälgar i 5-ekrad kinetikdesign alt. 15-ekerdessign (Sport)- Audi sound system- Bluetooth- Farthållare- Glanspaket- Innerbackspegel aut. avbländande- Ljuspaket- Mittarmstöd fram- Parkeringshjälp bak			

A3 Sportback e-tron



Bagagerumsvolymer 280/1120 l (mätning enligt VDA-metoden med rätblock med kantmåten 200 x 100 x 50 mm).

Andra värdet: vid nedfällda ryggstöd och last upp till taket).

*Maximalt utrymme i huvudhöjd.

¹Bredd i armbågshöjd.

²Bredd i axelhöjd.

Garantier

2 års nybilsgaranti

3 års vagnskadeförsäkring

3 års lackgaranti

12 års rostskyddsgaranti mot genomrostning utan krav på efterbehandling

Batteriet har 8 års garanti, upp till 160 000 km

Mobilitetsgaranti:

Gäller vid akut driftsstopp och omfattar hjälp på plats, hyrbil eller övernattnig på hotell. Förnyas vid utförd service i enlighet med serviceplan.

Serviceintervaller

Service görs enligt bilens serviceintervallindikering. Oljebyte vid var 1500:e mil, eller en gång per år. Övriga servicepunkter enligt servicebok.

Bränsleförbrukning och avgascertifieringsvärden

Samtliga utsläppsvärden under avsnitten Bränsle- och Miljödeklaration gäller bil i grundversion. Högre utrustningsnivå och eventuell unik svensk utrustning ger högre vikt och därmed högre bränsleförbrukning och CO₂-utsläpp. Fordonsindividuella uppgifter om avgascertifieringsvärden och CO₂ finns i Bilregistret. För att se hur fordonskatten beräknas, gå in på www.transportstyrelsen.se (klicka på "Väg", "Fordon", "Fordonskatt", "Hur bestäms skattens storlek" i nämnd ordning).

Återvinning

Minst 85 % används till återvinning och återanvändning. I enlighet med förordningen om producentansvar för bilar, SFS 1997:788, erbjuds Audis bilägare att kostnadsfritt lämna in sina uttjänta bilar för återvinning. För mer information om auktoriserade mottagningsstationer vänligen gå in på www.bilsweden.se.

Miljöcertifiering

Importören, Volkswagen Group Sverige, är certifierade enligt ISO14001. I stort sett alla produktionsanläggningar är certifierade enligt ISO14001 eller EMAS.

AUDI SVERIGE
151 88 Södertälje
www.audi.se

Vi reserverar oss för eventuella ändringar och avvikelser.
Angivna priser tillämpas i Stockholm, januari 2015.
Varje återförsäljare svarar självständigt för sin egen prissättning.

BRO 190 003 31 Produktion Mandarin AB 2015-01