

A3

Cabriolet

Fakta och cirkapriser

A3 cabriolet

Motoralternativ	1.4 TFSI	1.4 TFSI
hk	125	125
Växellåda	Manuell 6-växlad	S tronic 7-växlad
Motorbeskrivning	4-cyl, 4 ventiler per cylinder, dubbla överliggande kamaxlar (DOHC) turboladdning och laddluftskylare, start/stop funktion	4-cyl, 4 ventiler per cylinder, dubbla överliggande kamaxlar (DOHC) turboladdning och laddluftskylare, start/stop funktion
Pris (kr)	276400	296700

Cylindervolym cm ³	1395	1395
Effekt, kW (hk) vid r/min	92(125)/5000-6000	92(125)/5000-6000
Vridmoment Nm vid r/min	200/1400-4000	200/1400-4000
Acceleration 0-100 km/h (s)	10,2	10,2
Maxhastighet (km/h)	211	211

Bränsleförbrukning (l/100 km)		
Stad	6,7	6,4
Landsväg	4,5	4,4
Blandad	5,3	5,1
CO ₂ g/km	124	119
Fordonsskatt (kr)	646	536
Miljöklass	EU6	EU6
Bränsletyp	95 oktan	95 oktan
Tankvolym (l)	50	50

Tjänstevikt ¹⁾ (kg)	1420	1440
Lastförmåga ¹⁾ (kg)	425	425
Totalvikt (kg)	1845	1865
Dragvikt (kg) 12%	1400	1400
Obromsad (kg)	710	720
Tillåten taklast (kg)	-	-

¹⁾ Observera! Tjänstevikten sätts numera i fabrik individuellt för varje exemplar beroende på bilens utrustningsnivå. Angivna tjänstevikter och därmed även lastförmåga, är uppskattade värden.

1.4 TFSI ultra Sport	1.4 TFSI ultra Sport	1.8 TFSI quattro
150	150	180
Manuell 6-växlad	S tronic 7-växlad	S tronic 6-växlad
4-cyl, 4 ventiler per cylinder, dubbla överliggande kamaxlar (DOHC), Cylinder On Demand (COD), turboladdning och laddluftskylare, start/stop funktion	4-cyl, 4 ventiler per cylinder, dubbla överliggande kamaxlar (DOHC), Cylinder On Demand (COD), turboladdning och laddluftskylare, start/stop funktion	4-cyl, 4 ventiler per cylinder, dubbla överliggande kamaxlar (DOHC) turboladdning och laddluftskylare, start/stop funktion
310200	330500	376500

1395	1395	1798
110(150)/5000-6000	110(150)/5000-6000	132(180)/4500-6200
250/1500-3500	250/1500-3500	280/1350-4500
8,9	8,9	7,6
222	222	234

6,0	6,0	8,4
4,3	4,3	5,6
4,9	4,9	6,6
114	114	154
426	426	1306
EU6	EU6	EU6
95 oktan	95 oktan	95 oktan
50	50	55

1440	1455	1615
425	425	425
1865	1880	2040
1500	1500	1600
720	720	750
-	-	-

A3 cabriolet

Motoralternativ	2.0 TDI	2.0 TDI
hk	150	150
Växellåda	Manuell 6-växlad	S-tronic 6-växlad
Motorbeskrivning	4-cyl, 4 ventiler per cylinder med Common Rail direktinsprutning, dubbla överliggande kamaxel (DOHC) turboladdning och laddluftskylare, start/stop funktion	4-cyl, 4 ventiler per cylinder med Common Rail direktinsprutning, dubbla överliggande kamaxel (DOHC) turboladdning och laddluftskylare, start/stop funktion
Pris (kr)	299400	319700

Cylindervolym cm ³	1968	1968
Effekt, kW (hk) vid r/min	110(150)/3500-4000	110(150)/3500-4000
Vridmoment Nm vid r/min	340/1750-3000	340/1750-3000
Acceleration 0-100 km/h (s)	8,9	8,8
Maxhastighet (km/h)	224	224

Bränsleförbrukning (l/100 km)		
Stad	5,1	5,4
Landsväg	3,7	4,2
Blandad	4,2	4,6
CO ₂ g/km	110	120
Fordonsskatt (kr)	1103	1572
Miljöklass	EU6	EU6
Bränsletyp	Diesel	Diesel
Tankvolym (l)	50	50

Tjänstevikt ¹⁾ (kg)	1535	1480
Lastförmåga ¹⁾ (kg)	425	500
Totalvikt (kg)	1960	1980
Dragvikt (kg) 12%	1600	1600
Obromsad (kg)	750	750
Tillåten taklast (kg)	-	-

¹⁾ Observera! Tjänstevikten sätts numera i fabrik individuellt för varje exemplar beroende på bilens utrustningsnivå. Angivna tjänstevikter och därmed även lastförmåga, är uppskattade värden.

2.0 TDI quattro	2.0 TDI quattro Sport
150	184
Manuell 6-växlad	S tronic 6-växlad
4-cyl, 4 ventiler per cylinder med Common Rail direktinsprutning, dubbla överliggande kamaxel (DOHC) turboladdning och laddluftskylare, start/stop funktion	4-cyl, 4 ventiler per cylinder med Common Rail direktinsprutning, dubbla överliggande kamaxel (DOHC) turboladdning och laddluftskylare, start/stop funktion
315 900	365 200

1968	1968
110(150)/3500-4000	135(184)/3500-4000
340/1750-3000	380/1750-3250
8,8	7,6
220	237

5,8	5,9
4,2	4,5
4,8	5,0
125	132
1833	2189
EU6	EU6
Diesel	Diesel
55	55

1540	1665
500	425
2040	2090
1600	1800
750	750
-	-

S3 cabriolet

Motoralternativ	2.0 TFSI quattro
hk	300
Växellåda	S tronic 6-växlad
Motorbeskrivning	4-cyl, 4 ventiler per cylinder, dubbla överliggande kamaxlar (DOHC) turboladdning och laddluftskylare, start/stop funktion
Pris (kr)	461 000

Cylindervolym cm ³	1984
Effekt, kW (hk) vid r/min	221 (300)/5500-6200
Vridmoment Nm vid r/min	380/1800-5500
Acceleration 0-100 km/h (s)	5,4
Maxhastighet (km/h)	250

Bränsleförbrukning (l/100 km)	
Stad	9,0
Landsväg	6,0
Blandad	7,1
CO ₂ g/km	165
Fordonsskatt (kr)	1584
Miljöklass	EU6
Bränsletyp	Bensin
Tankvolym (l)	55

Tjänstevikt ¹⁾ (kg)	1695
Lastförmåga ¹⁾ (kg)	365
Totalvikt (kg)	2060
Dragvikt (kg) 12%	-
Obromsad (kg)	-
Tillåten taklast (kg)	-

1) Observera! Tjänstevikten sätts numera i fabrik individuellt för varje exemplar beroende på bilens utrustningsnivå. Angivna tjänstevikter och därmed även lastförmåga, är uppskattade värden.

Standardutrustning

Audi-radio
Baksäte odelat, ryggstöd delat fällbart
Barnstolsfäste ISOFIX och Top Tether för yttre baksäten
Barnstolsfästen fram
Damm- och pollenfilter
Domkraft
Däck 205/55 R16 91W
Däcktryckskontrollvisning
Elektromekanisk parkeringsbroms
Elektronisk stabiliseringskontroll (ESC)
Framsäten höjdinställbara
Förbandslåda med varningstriangel
Förlängning av serviceintervall
Glanspaket
Golv mattor
Hjulbultar, stödhämmande
Innerbelysning
Klimatanläggning manuell
Krockkudde för förare och framsätesspassagerare med knärockkudde och urkoppling av passagerarkrockkudde

Ljusviddsreglering
Läderrätt i 4-ekerdessign
Modell-/teknologibeteckning
Monometallic platina dekorpanel
Reservhjul platssparande
Sidokrockkuddar fram
Standardsäten fram med whiplashskydd
Start-/stoppsystem
Halogenstrålkastare
Strålkastarspolare
Stålfälgar 7Jx16 med hjulsidor
Stöldlarm
Sufflett hellautomatisk
Sätvärme fram
Tyg Marathon
Värmskyddsglas
Ytterbackspeglar uppvärmbara

Tillkommande standardutrustning för 1.4 TFSI ultra Sport och 2.0 TDI quattro Sport

Aluminiumfälgar, med 5-armsdesign, 7.5 J x 17"
Audi drive select
Dekorinlägg i "Micrometallic silver"
Färd dator med färgskärm
Kromade ändror

Sportstolar fram
Sportläderrätt med 3-ekerdessign
Sportchassi (kan även beställas med standardchassi)
Sätessklädsel "Rally tyg"
Växelspak i läder

Tillkommande standardutrustning för S3

Aluminiumfälgar 18" i 5-parallelekerdesign
Audi drive select®
Audi Sound System
Automatisk komfortklimatanläggning
Dekorinlägg borstad aluminium matt
Farthållare
Förarinformationssystem med färgskärm
Förvarings- och bagagerumspaket
Instegslistor på dörrtrösklarna med S-embem
Interiör i aluminium-look

Klädsel tyg Trophy/läder
LED-bakljus
Mittarmstöd fram
MMI-Radio
quattro®permanent fyrhjulsdraft
S3-Sportläderrätt i 3-ekerdessign
Sportchassi
Utvändiga backspegelhus i aluminiumlook
Xenonstrålkastare

Merutrustning

Följande merutrustningslista är ämnad för att ge en bild av det stora utbud av tillvalsutrustning som finns att välja bland. Listan visar endast grundpriset för enstaka tillval baserat på en bil med lägsta standardutrustningsnivå varför priset kan vara lägre för just ditt val av modell. Det kan även finnas tekniska beroenden och kombinationspriser bland merutrustning. För att på bästa sätt få en uppfattning om hur din bil ska se ut rekommenderar vi dig att gå in på www.audi.se och bygga din bil i audis bilkonfigurator.

Exteriörfärg	Pr-nr	Pris
Solidlack		0:-
Metallic / Pärl-effekt		7 200:-
Individuell lack Audi exclusive		20 000:-

Förlängd garanti	Pr-nr	Pris
Anslutningsgaranti 1 år, max 90 000 km	EA3	2 000:-
Anslutningsgaranti 2 år, max 120 000 km	EA6	4 300:-

Exteriör	Pr-nr	Pris
Ytterbackspeglar		
Ytterbackspeglar uppvärmbara och elektriskt infällbara	6XE	2 400:-
Ytterbackspeglar uppvärmbara, elinfällbara och på förarsidan automatiskt avbländande	6XK	3 200:-

Rutor	Pr-nr	Pris
Rutor tonade (Privacy glas)	VW1	4 900:-

Modellbeteckning	Pr-nr	Pris
Bortfall modellbeteckning och teknologiemblem	2Z0	0:-

Strålkastare	Pr-nr	Pris
Ljus-/regnsensor	PU8	1 500:-
Helljusassistent	8G1	1 600:-
Förberedelse för dragkrok	1M5	1 800:-
Glidande ljusviddsreglering	8G2	1 800:-
Dimljus	8WB	2 300:-
Xenon plus inklusive strålkastarspolare	PX4	8 900:-
adaptive light	PXA	13 200:-
LED-strålkastare	PX2	20 600:-

Övrigt	Pr-nr	Pris
Akustiksufflett, helautomatisk	3FT	3 100:-
Vindskydd	7S1	3 900:-
Förberedelse dragkrok	1M5	1 800:-
Dragkrok	1D2	8 500:-

Hjul och däck	Pr-nr	Pris
Fälgar		
Aluminiumfälgar i 10-ekerdessign, storlek 7J x 16" med däck 205/55 R16	CB8	5 500:-
Aluminiumfälgar i 5-ekrad stjärndesign, storlek 7,5J x 17" med däck 225/45 R17	COX	8 500:-
Aluminiumfälgar i 10-ekrad dynamikdesign, storlek 7,5J x 17" med däck 225/45 R17	CS1	14 000:-
Aluminiumfälgar i mångekrad stjärndesign, kontrastgrå, delvis polerade, storlek 8J x 18" med däck 225/40 R18	C1J	23 100:-

Aluminiumfälgar Audi exclusive i 5-ekrad strukturdesign, storlek 8J x 18" med däck 225/40 R18	CS1	24 300:-
Aluminiumfälgar Audi exclusive i 5-ekrad rotordesign, mattsvarta glanssvarvade, storlek 8J x 18" med däck 225/40 R18	F30	28 000:-
Aluminiumfälgar Audi exclusive i 5-V-ekerdessign, titanlook matt glanssvarvade, storlek 8J x 19" med däck 235/40 R19	C7M	28 600:-
Aluminiumfälgar Audi exclusive i 5-ekrad wingdesign, titanlook, glanssvarvade, storlek 8J x 19" med däck 235/35 R19	C7D	34 100:-

Interiör	Pr-nr	Pris
Innerbackspeglar		
Innerbackspegel automatiskt avbländande	PU7	3 000:-

Sätessklädsel/Läderpaket	Pr-nr	Pris
Alcantara/läder-kombination	N7U	10 900:-
Läder Milano	N5W	20 100:-
Läderutrustning (paket 1) i Alcantara/läder Audi exclusive	PYC	54 700:-
Läderutrustning (paket 1) i läder finnappa Audi exclusive	PYA	54 700:-

Dekorinlägg	Pr-nr	Pris
Interiör i aluminiumlook	QJ1	900:-
Dekorinlägg 3D-look Luv	7TM	1 800:-
Dekorinlägg aluminium Mistral	5TD	2 400:-
Utökade interiörelement mono.pur	7HE	3 500:-

Lastrumskoncept	Pr-nr	Pris
Skid-/snowboardväska	3X2	900:-
Förvarings- och bagagerumspaket	QE1	2 200:-

Luftkonditionering	Pr-nr	Pris
Värme för huvudutrymmet fram	9K1	5 500:-
Automatisk komfortklimatanläggning	9AK	7 200:-

Övrigt	Pr-nr	Pris
Mobiltelefon-/nyckelhållare	9JE	300:-
Cigarettändare och askkopp	9JD	400:-
Mobiltelefon-/nyckelhållare, askkopp fram och cigarettändare	9JH	700:-
Belyst makeupspegel	QQ5	900:-
Ljuspaket	QQ4	2 600:-

Ratt	Pr-nr	Pris
Ratt		
Läderklädd multifunktionssportratt i 3-ekerdessign	1XW	2 100:-
Läderklädd multifunktionssportratt i 3-ekerdessign avplanad nedtill	2PF	3 300:-

Läderklädd multifunktionssporträtt i 3-ekerdesign med växelpaddlar	1XX	3 400:-
Läderklädd multifunktionssporträtt i 3-ekerdesign avplanad nedtill med växelpaddlar	2PK	4 700:-

Audi exclusive

Rattkrans i läder Audi exclusive	YRH	5 600:-
----------------------------------	-----	---------

Manöverelement

Manöverelement i läder Audi exclusive	YRB	9 500:-
---------------------------------------	-----	---------

Säten

	Pr-nr	Pris
S-sportsäten fram	PS6	7 800:-

Svanskstöd

4-vägs svanskstöd för framsätena	7P1	3 000:-
----------------------------------	-----	---------

Mittarmstöd

Mittarmstöd fram	6E3	1 700:-
------------------	-----	---------

Säkerhet och teknik

Chassi

Audi Drive select	2H6	2 400:-
Sportchassi	2UC	2 700:-
Audi magnetic ride	2H7	11 900:-

Körinställningar

Progressiv styrning	1N7	3 400:-
---------------------	-----	---------

Assistanssystem/Säkerhet

Adaptive cruise control inklusive Audi pre sense front	PCG	7 200:-
Assistanspaket (Adaptive cruise control, Audi pre sense front, Audi lane assist, Ljus- och regnsensor, Helljusassistent, Parkeringshjälp plus med selektiv visning)	PCE	18 600:-
Audi active lane assist och Audi side assist	7Y5	6 100:-
Audi active lane assist	PCB	7 300:-
Audi pre sense basic	7W1	2 400:-
Audi side assist	7Y1	6 100:-
Backkamera	KA2	5 000:-
Farthållare	8T2	3 300:-
Parkeringsassistent med selektiv visning	7X5	10 800:-
Parkeringshjälp bak	7X1	4 900:-
Parkeringshjälp plus med selektiv visning	7X2	9 500:-

Övrigt

Förberedelse för lokaliseringsassistent	7G9	1 300:-
Komfortnyckel	4F2	4 700:-

Infotainment

Navigationssystem

Connectivity-paket	PNV	6 900:-
Navigationssystem	PNU	14 100:-
MMI-navigation plus med MMI touch®	PNQ	33 000:-

Radio

MMI®-radio	I8D	5 200:-
------------	-----	---------

Telefon

Bluetooth-gränssnitt	9ZX	3 600:-
Audi connect inklusive biltelefon	9ZK	6 100:-
Audi Phone Box	9ZE	7 500:-
Audi connect och Audi phone box	9ZC	10 000:-

Högtlarsystem

Audi sound system	9VD	3 100:-
Bang & Olufsen Sound System	9VS	9 600:-

Övrigt

Färddator	9S5	2 700:-
Färddator med färg	9S6	4 100:-
Digital radiomottagning	QV3	3 600:-

Paketerbjudande

styled	Bas	Sport	
Innehåll	WXA	9 000:-	7 300:-
<ul style="list-style-type: none">- Aluminiumfälgar (Sport; 17" i 5-armsdesign alt. 15-ekersdesign, Bas; 16" 10-ekersdesign)- Audi Handsfree/bluetooth gränssnitt- Audi Sound System- Automatisk komfortklimatanläggning- Farthållare- Förarinformationssystem med färgskärm- Glanspaket- Innerbackspegel automatiskt avbländande- Innerbelysningspaket/ljuspaket- LED-bakljus- Ljus-/regnssensor- Ljusvidsreglering- Läderklädd multifunktionsratt- Mittarmstöd fram- MMI Radio- Parkeringshjälp bak			

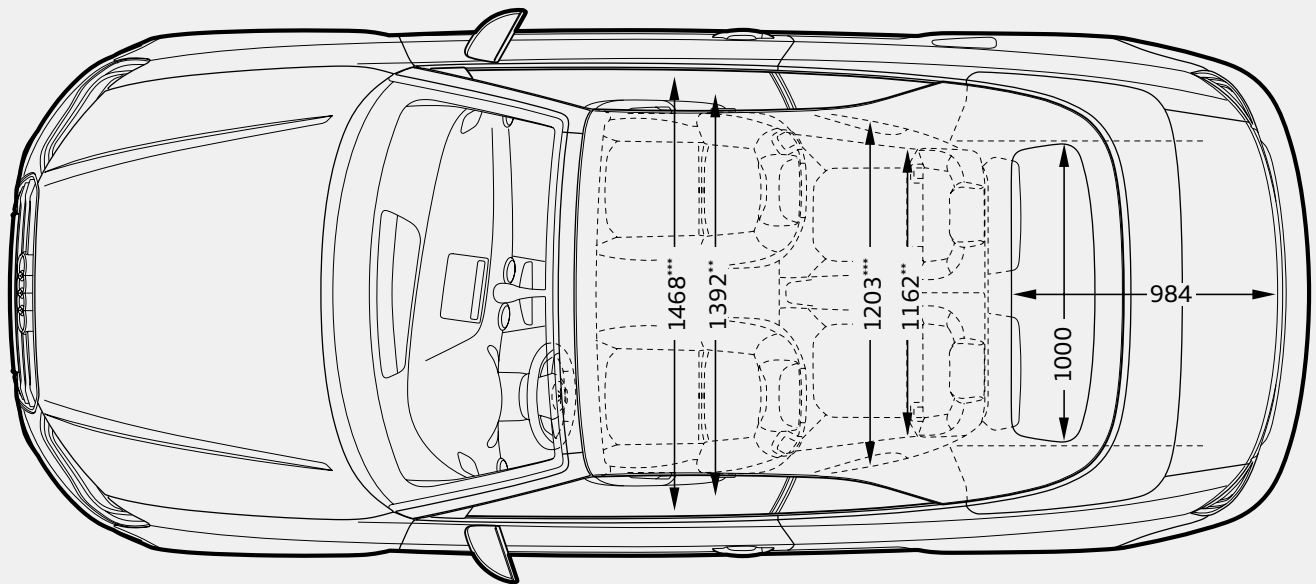
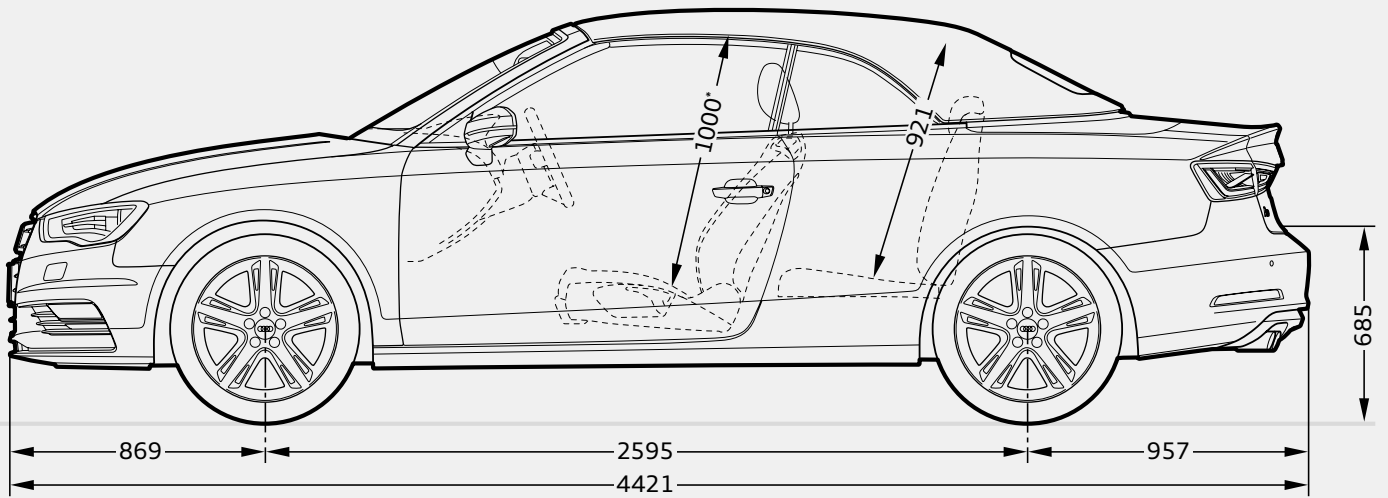
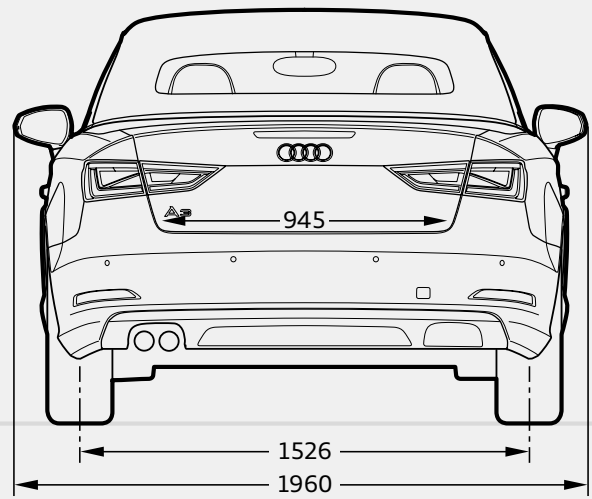
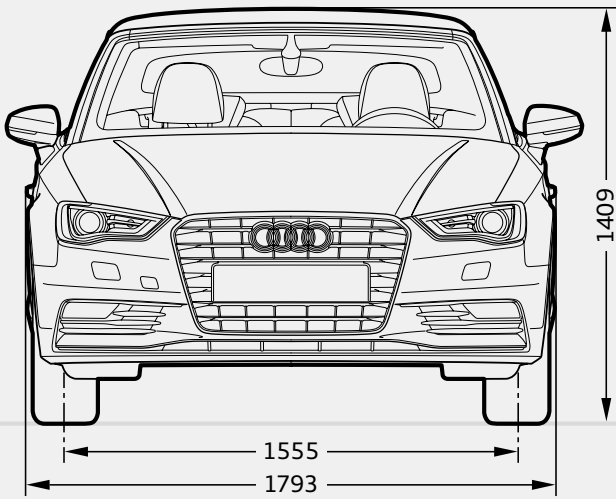
Audi design selection lassobrun (endast med Sportpaket)			
Innehåll	PEP	26 000:-	
<ul style="list-style-type: none">- Förvarings- och bagagerumspaket- Golvmattor med lassobrun bård- Mittarmstöd (om sådant beställts), knäskydd samt dörrarmstöd i svart läder med kontrasterande lassobruna sömmar- Skulderparti och dörr-/sidopaneler i lassobrun Velvetläder- Sportläderratt med 3-ekersdesign, växelped i svart läder med lassobruna kontrast sömmar- Sätenas mittsektion, sidosektioner och nackskyddens mittsektion på sportstolar fram: i svart Milano-läder med kontrasterande sömmar i lassobrun			

Teknikpaket			
Innehåll	WKI	13 900:-	
<ul style="list-style-type: none">- Audi Sound System- Automatisk & dynamisk ljuvidsreglering- Farthållare- Innerbackspegel med automatisk avbländning- LED-bakljus- Vindruta med grå färgkil			

S line exteriörpaket			
Innehåll	PQD	20 200:-	
<ul style="list-style-type: none">- Diffusor lackerad i platinagrått, med bikakemönster- Dimljus fram- Instegslistor i aluminium med S line logga- Kromade ändrör (enkla eller dubbla beroende på motor)- Kylargrill, svart höglanspolerad- Sarg runt dimljus, svart höglanspolerad- S line takkantspoiler- S line logga på framskärmar- Stötfångare fram och bak, tröskellister och diffusor i sportig design			

Sportpaket (ingår till Cabriolet sport)			
Innehåll	16 500:-		
<ul style="list-style-type: none">- Aluminiumfälgar, med 5-armsdesign, 7.5 J x 17"- Audi drive select- Dekorinlägg i "Micrometallic silver"- Färd dator med färgskärm- Kromade ändrör- Sportstolar fram- Sportläderratt med 3-ekersdesign- Sportchassi (kan även beställas med standard chassi)- Sätesskydd "Rally tyg"- Växelspak i läder			

Sportpaket Plus			
Innehåll	WNX	18 400:-	
<ul style="list-style-type: none">- Aluminiumfälgar 18"- Alcantara/läder-kombination- Akustiksufflett- Förvaringspaket- Vindskydd			



Bagagerumsvolym 260/674 liter

Garantier

2 års nybilsgaranti
3 års vagnskadeförsäkring
3 års lackgaranti
12 års rostskyddsgaranti mot genomrostning utan krav på efterbehandling

Mobilitetsgaranti:

Gäller vid akut driftsstopp och omfattar hjälp på plats, hyrbil eller övernattnig på hotell. Förnyas vid utförd service i enlighet med serviceplan.

Serviceintervaller

Service görs enligt bilens serviceintervallindikering. Audi har LongLife service med flexibel serviceintervall, vilket innebär att körsätt och körförhållanden bestämmer intervallerna. Vid bästa möjliga förhållanden kan intervallerna uppgå till:

30 000 km eller 2 år (bensin).

30 000 km eller 2 år (diesel).

Bränsleförbrukning och avgascertifieringsvärden

Samtliga utsläppsvärden under avsnitten Bränsle- och Miljödeklaration gäller bil i grundversion. Högre utrustningsnivå och eventuell unik svensk utrustning ger högre vikt och därmed högre bränsleförbrukning och CO₂-utsläpp. Fordonsindividuella uppgifter om avgascertifieringsvärden och CO₂ finns i Bilregistret. För att se hur fordonsskatten beräknas, gå in på www.transportstyrelsen.se (klicka på "Väg", "Fordon", "Fordonsskatt", "Hur bestäms skattens storlek" i nämnd ordning).

Återvinning

Minst 85 % används till återvinning och återanvändning. I enlighet med förordningen om producentansvar för bilar, SFS 1997:788, erbjuds Audis bilägare att kostnadsfritt lämna in sina uttjänta bilar för återvinning. För mer information om auktoriserade mottagningsstationer vänligen gå in på www.bilsweden.se.

Miljöcertifiering

Importören, Volkswagen Group Sverige, är certifierade enligt ISO14001. I stort sett alla produktionsanläggningar är certifierade enligt ISO14001 eller EMAS.

AUDI SVERIGE
151 88 Södertälje
www.audi.se

Vi reserverar oss för eventuella ändringar och avvikelser.
Angivna priser tillämpas i Stockholm, januari 2015.
Varje återförsäljare svarar självständigt för sin egen prissättning.

BR0 190 003 25 Produktion Mandarin AB 2015-01