

A5

Coupé

Fakta och cirkapriser

A5 Coupé

Motoralternativ	1.8 TFSI	1.8 TFSI
hk	177	177
Växellåda	Manuell 6-växlad	multitronic
Motorbeskrivning	4-cyl, 4 ventiler per cylinder, direktinsprutning, dubbla överliggande kamaxlar (DOHC) med variabla kamtider, variabelt insugningsrör, turboladdning och laddluftkylare, start/stopp funktion	4-cyl, 4 ventiler per cylinder, direktinsprutning, dubbla överliggande kamaxlar (DOHC) med variabla kamtider, variabelt insugningsrör, turboladdning och laddluftkylare, start/stopp funktion
Pris (kr)	324800	345000

Cylindervolym cm ³	1798	1798
Effekt, kW (hk) vid r/min	130 (177)/4000-6200	130 (177)/4000-6200
Vridmoment Nm vid r/min	320/1400-3850	320/1400-3850
Acceleration 0-100 km/h (s)	7,9	8,2
Maxhastighet (km/h)	231	229

Bränsleförbrukning (l/100 km)		
Stad	7,1	7,2
Landsväg	4,6	4,9
Blandad	5,5	5,7
CO ₂ g/km	128	132
Fordonsskatt (kr)	640	640
Miljöklass	EU6	EU6
Bränsletyp	95 oktan	95 oktan
Tankvolym (l)	63	63

Tjänstevikt ¹⁾ (kg)	1500	1530
Lastförmåga ¹⁾ (kg)	425	425
Totalvikt (kg)	1925	1955
Dragvikt (kg) 12%	1500	1300
Obromsad (kg)	750	750
Tillåten taklast (kg)	75	75

1) Observera! Tjänstevikten sätts numera i fabrik individuellt för varje exemplar beroende på bilens utrustningsnivå. Angivna tjänstevikter och därmed även lastförmåga, är uppskattade värden.

2.0 TFSI quattro	2.0 TFSI quattro	3.0 TFSI quattro
225	225	272
Manuell 6-växlad	S tronic 7-växlad	S tronic 7-växlad
4-cyl, 4 ventiler per cylinder, direktinsprutning, dubbla överliggande kamaxlar (DOHC) med variabla kamtider, variabelt insugningsrör, turboladdning och laddluftkylare, start/stopp funktion, Audi valvelift system”	4-cyl, 4 ventiler per cylinder, direktinsprutning, dubbla överliggande kamaxlar (DOHC) med variabla kamtider, variabelt insugningsrör, turboladdning och laddluftkylare, start/stopp funktion, Audi valvelift system	V6 motor i aluminium med 4 ventiler per cylinder, direktinsprutning, kompressoröverladdning och dubbla överliggande kamaxlar (DOHC), variabelt insugningsrör och dubbla laddluftkylare, start/stopp funktion
388000	408200	492000

1984	1984	2995
165 (225)/4500-6250	165 (225)/4500-6250	200 (272)/4780-6500
350/1500-4500	350/1500-4500	400/2150-4780
6,4	6,4	5,8
250	250	250

8,6	8,3	9,9
5,2	5,5	6,1
6,4	6,6	7,5
149	153	174
1140	1140	1500
EU6	EU6	EU6
95 oktan	95 oktan	95 oktan
61	61	61

1585	1615	1725
425	425	425
2010	2040	2150
1700	1700	1900
750	750	750
75	75	75

A5 Coupé

Motoralternativ	2.0 TDI	2.0 TDI	2.0 TDI quattro
hk	190	190	190
Växellåda	Manuell 6-växlad	multitronic	Manuell 6-växlad
Motorbeskrivning	4-cyl, direktinsprutad diesel, Common Rail, Piezo insprutare, variabel (VTG) turbo, med laddluftkylning, katalysator och avgasåterföring, DPF dieselpartikelfilter, start/stop funktion	4-cyl, direktinsprutad diesel, Common Rail, Piezo insprutare, variabel (VTG) turbo, med laddluftkylning, katalysator och avgasåterföring, DPF dieselpartikelfilter, start/stop funktion	4-cyl, direktinsprutad diesel, Common Rail, Piezo insprutare, variabel (VTG) turbo, med laddluftkylning, katalysator och avgasåterföring, DPF dieselpartikelfilter, start/stop funktion
Pris (kr)	362 400	382 600	379 900

Cylindervolym cm ³	1968	1968	1968
Effekt, kW (hk) vid r/min	140(190)/3800-4200	140(190)/3800-4200	140(190)/3800-4200
Vridmoment Nm vid r/min	400/1750-3000	400/1750-3000	400/1750-3000
Acceleration 0-100 km/h (s)	7,7	7,8	7,4
Maxhastighet (km/h)	240	230	235

Bränsleförbrukning (l/100 km)			
Stad	5,4	5,3	5,9
Landsväg	3,9	4,1	4,4
Blandad	4,5	4,5	4,9
CO ₂ g/km	117	119	128
Fordonsskatt (kr)	1089	1182	1601
Miljöklass	EU6	EU6	EU6
Bränsletyp	Diesel	Diesel	Diesel
Tankvolym (l)	63	63	63

Tjänstevikt ¹⁾ (kg)	1600	1635	1665
Lastförmåga ¹⁾ (kg)	425	425	425
Totalvikt (kg)	2025	2060	2090
Dragvikt (kg) 12%	1600	1700	1600
Obromsad (kg)	750	750	750
Tillåten taklast (kg)	75	75	75

1) Observera! Tjänstevikten sätts numera i fabrik individuellt för varje exemplar beroende på bilens utrustningsnivå. Angivna tjänstevikter och därmed även lastförmåga, är uppskattade värden.

2.0 TDI quattro	3.0 TDI quattro	3.0 TDI quattro
190	218	245
S tronic	S tronic	S tronic 7-växlad
4-cyl, direktinsprutad diesel, Common Rail, Piezo insprutare, variabel (VTG) turbo, med laddluftkyllning, katalysator och avgasåterföring, DPF dieselpartikelfilter, start/stop funktion	6-cyl, direktinsprutad diesel, Common Rail, Piezo insprutare, variabel (VTG) turbo, katalysator och avgas återföring, DPF dieselpartikelfilter, start/stopp funktion	6-cyl, direktinsprutad diesel, Common Rail, Piezo insprutare, variabel (VTG) turbo, katalysator och avgas återföring, DPF dieselpartikelfilter, start/stopp funktion
400 100	436 600	497 600

1968	2967	2967
140(190)/3800-4200	160 (218)/3250-4500	180 (245)/4000-4500
400/1750-3000	500/1400-3000	580/1750-2500
7,3	6,2	5,8
235	243	250

5,9	7,3	7,3
4,5	5,4	5,4
5,0	6,1	6,1
132	158	158
1788		2580
EU6	EU6	EU6
Diesel	Diesel	Diesel
63	61	61

1705	1755	1770
425	425	425
2130	2180	2195
1700	1900	1900
750	750	750
75	75	75

S5 Coupé

Motoralternativ	3.0 TFSI quattro
hk	333
Växellåda	S tronic 7-växlad
Motorbeskrivning	V6 motor i aluminium med 4 ventiler per cylinder, direktinsprutning, kompressoröverladdning och dubbla överliggande kamaxlar (DOHC), variabelt insugningsrör och dubbla laddluftkylare, start/stopp funktion
Pris (kr)	576 100

Cylindervolym cm ³	2995
Effekt, kW (hk) vid r/min	245 (333)/5500-6500
Vridmoment Nm vid r/min	440/2900-5300
Acceleration 0-100 km/h (s)	4,9
Maxhastighet (km/h)	250

Bränsleförbrukning (l/100 km)	
Stad	10,2
Landsväg	6,3
Blandad	7,7
CO ₂ g/km	179
Fordonsskatt (kr)	1834
Miljöklass	EU6
Bränsletyp	95 oktan
Tankvolym (l)	61

Tjänstevikt ¹⁾ (kg)	1750
Lastförmåga ¹⁾ (kg)	425
Totalvikt (kg)	2175
Dragvikt (kg) 12%	1900
Obromsad (kg)	750
Tillåten taklast (kg)	75

¹⁾ Observera! Tjänstevikten sätts numera i fabrik individuellt för varje exemplar beroende på bilens utrustningsnivå. Angivna tjänstevikter och därmed även lastförmåga, är uppskattade värden.

Standardutrustning

ABS, låsningsfria bromsar
Aluminiumfälgar 7,5J x 17" i 6-ekersdesign
Aluminiumfälgar 8,5J x 18" 5-ekrad dynamikdesign (3.0 TDI/TFSI)
Aluminiumpaket invändigt
ASR, antispinnreglering
Audi hold assist
Bagagelucka öppningsbar från förarplats
Bagageutrymmesmatta
Bakljus med LED-teknik (från 204 hk)
Barnstolsfästen Isofix för passagerarsätet fram
Barnstolsfästen Isofix för de yttre platserna i baksätet
Blanka fönsterlister
CD-spelare
Centrallås med fjärrstyrning
Dagsljusbelysning
Dekorinlägg, Aluminium Trigon
Domkraft
Dragkroksförberedelse
Driftspänning 12 V
Däck 225/50 R 17
Däcktryckskontrollsystem
EDS, elektronisk differentialspärr
Elektromekanisk servostyrning
Eluppvärmda framsäten
ESC, elektronisk stabiliseringskontroll
Fullstora krockkuddar på förar- och passagerarplats, urkopplingsbar på passagerarsidan
Fällbart ryggstöd bak
Förarinformationssystem

Förbandslåda och varningstriangel
Golv mattor fram och bak
Hjulbultar med stödskydd
Höjdställning för framsätena, manuell
Innertak i tyg
Instegslistor med aluminiuminlägg
Klimatanläggning
Ljus- och regnsensor
Ljuspaket
Läderklädd multifunktionsporträtt i 3-ekersdesign
Mittarmstöd fram
Modellbeteckning bak
Nackstöd fram med whiplashskydd
Passiva högtalare
Radio Chorus
Reservhjul, utrymmesbesparande
Räckviddsinställning av ljuskäglorna
Standardsäten fram
Start-/stoppsystem med energiåtervinning
Strålkastarspolare
Stöldlarm
Tyg Arkade
Ytterbackspegel höger, konvex
Ytterbackspegel vänster, asfärisk
Ytterbackspegelns kåpa lackerad i kaross färgen
Ytterbackspeglar, eluppvärmda, elektriskt inställbara
Yttertemperaturmätare
Xenon plus (från 204 hk)

Tillkommande standardutrustning S5

Aluminiumfälgar 8,5J x 18" i 5-ekrad parallell design med 245/40 R 18 däck
Audi Sound System
Dekorinlägg Carbon Atlas
Elektriskt inställbara säten med elektriskt inställbart svankstöd
Farthållare
Fällbart och delbart ryggstöd i baksätet
Förarinformationssystem med färgskärm
Genomlastningslucka med avtagbar skid- och snoboardväska

Instegslistor med aluminiuminlägg och S5-emblem
Klimatanläggning 3-zons
Klädsel Alcantara/läder
Radio Concert
Sportstolar fram
Sportchassi
quattro permanent fyrhjulsdraft

Merutrustning

Följande merutrustningslista är ämnad för att ge en bild av det stora utbud av tillvalsutrustning som finns att välja bland. Listan visar endast grundpriset för enstaka tillval baserat på en bil med lägsta standardutrustningsnivå varför priset kan vara lägre för just ditt val av modell. Det kan även finnas tekniska beroenden och kombinationspriser bland merutrustning. För att på bästa sätt få en uppfattning om hur din bil ska se ut rekommenderar vi dig att gå in på www.audi.se och bygga din bil i audis bilkonfigurator.

Exteriörfärg	Pr-nr	Pris
Solidlack		0:-
Metallic / Pärl-effekt		9 900:-
Individuell lack Audi exclusive		23 400:-

Förlängd garanti	Pr-nr	Pris
Anslutningsgaranti 1 år, max 90 000 km	EA3	3 900:-
Anslutningsgaranti 2 år, max 120 000 km	EA6	9 600:-

Exteriör	Pr-nr	Pris
Ytterbackspeglar		
Ytterbackspeglar, eluppvärmda, elektriskt inställbara och infällbara	6XE	2 700:-
Ytterbackspeglar, eluppvärmda, elektriskt inställbara och infällbara, automatiskt avbländande	6XK	3 900:-
Ytterbackspeglar, eluppvärmda, elektriskt inställbara och infällbara, automatiskt avbländande med minne	6XL	3 900:-

Rutor	Pr-nr	Pris
Tonade rutor (quattro GmbH)	VW1	5 100:-

Modellbeteckning	Pr-nr	Pris
Utan modell- och motorbeteckningar	2Z0	0:-
Utan motorbeteckning	2Z7	0:-

Strålkastare	Pr-nr	Pris
Helljusassistent (kräver innerbackspegel med automatisk avbländning, 4L6)	8N7	1 600:-
Adaptiva strålkastare	8Q5	4 300:-
Xenon plus inklusive LED-bakljus	PX1	9 500:-

Taklucka	Pr-nr	Pris
Panoramasoltak	3FC	13 700:-

Övrigt	Pr-nr	Pris
Dragkrok avtagbar	1D2	7 100:-
Svart optikpaket Audi exclusive	4ZD	6 400:-

Hjul och däck	Pr-nr	Pris
Fälgar		
Aluminiumfälgar 7,5J x 17" i 7-ekrad parabel-design	PRW	2 800:-
Aluminiumfälgar 8,5J x 18" i 10-ekersdesign (quattro GmbH)	PQ5	16 100:-
Aluminiumfälgar 8,5J x 18" i 10-ekrad V-design	PRM	12 200:-
Aluminiumfälgar 8,5J x 18" i 15-ekrad stjärn-design	PRR	12 200:-
Aluminiumfälgar 8,5J x 18" i 5-ekersdesign (quattro GmbH)	PQR	30 700:-
Aluminiumfälgar 8J x 18" i 5-dubbelekersdesign (quattro GmbH)	PQG	16 100:-
Aluminiumfälgar 8,5J x 19" i 5-ekrad Y-design	PRV	21 500:-

Aluminiumfälgar 9J x 19" i 5-ekrad rotordesign, titanlook, glanssvarvade	PQT	26 400:-
Aluminiumfälgar 8,5J x 19" i 10-ekersdesign	PRK	21 500:-
Aluminiumfälgar Audi Sport i 10-Y-ekersdesign, storlek 9Jx19" med däck 255/35R19	PQ1	23 700:-
Aluminiumfälgar Audi Sport i 7-dubbelekersdesign, storlek 9Jx19" med däck 255/35 R19	PQ7	23 700:-
Aluminiumfälgar Audi Sport i 5-dubbelekersdesign, storlek 9Jx20" däck 265/30 R20	PQQ	30 400:-
Aluminiumfälgar Audi Sport i 5-dubbelekersdesign, titanlook matt, storlek 9Jx20" med däck 265/30 R20	PQP	34 000:-

Interiör	Pr-nr	Pris
Innerbackspegel		
Innerbackspegel med automatisk avbländning	4L6	1 500:-

Dekorinlägg		
Dekorinlägg ekträ Beaufort	5MT	4 200:-
Dekorinlägg trä, Audi exclusive	YTA	11 200:-
Dekorinlägg masurask brun naturell	7TL	2 400:-
Dekorinlägg trä, masurbjörk grå	5TZ	2 400:-
Dekorinlägg trä, valnötsrot brun	5MG	2 400:-
Dekorinlägg, pianolack svart (quattro GmbH) (endast till S line och exclusive line)	5TL	2 400:-
Dekorinlägg borstad aluminium, matt (endast till S line)	5TG	0:-
Dekorinlägg rostfri stålväv (endast till S line)	5MZ	3 200:-

Innertak		
Innertak i svart tyg	6NQ	3 100:-

Golv mattor		
Golv mattor Audi exclusive	YSR	4 900:-
Golv inklädnad/golv mattor Audi exclusive	YSQ	12 200:-

Lastrumskoncept		
Bagagerumspaket	PKH	1 100:-
Förvaringspaket	QE1	1 400:-
Genomlastningslucka med avtagbar skid- och snowboardväska	3X2	2 400:-

Solskyddsgardin bak-/sidorutor		
Solskyddsgardin för bakrutan, elektrisk	3Y2	3 300:-

Sätesklädsel/Läderpaket		
Alcantara perforerad/läder med S line-prägling	N7K	17 000:-
Alcantara/läder	N7U	15 900:-
Läder Milano	N5W	21 800:-
Läder Finnappa	N3Q	27 400:-
Läder Finnappa med S line-prägling	N2R	27 400:-
Läderklädsel Audi exclusive (paket 1) i läder/Alcantara	PYC	55 900:-
Läderklädsel Audi exclusive (paket 1) i läder/Valcona	PYB	55 900:-

Läderklädsel Audi exclusive (paket 2) i läder/Valcona	PYE	69 300:-
Läderklätt armstöd i dörrarna	7HB	3 000:-
Sätessklädsel i tyg	N2E	0:-
Tyg Sprint/läder med S line-prägling	N7V	10 800:-

Kupévärmare

Parkeringsvärmare med fjärrkontroll	9M9	10 900:-
-------------------------------------	-----	----------

Luftkonditionering

Klimatanläggning 3-zons	9AQ	7 500:-
-------------------------	-----	---------

Övrigt

Garageportsöppnare (HomeLink)	VC1	2 900:-
230 V-eluttag	9Z3	1 600:-

Ratt

Ratt	Pr-nr	Pris
Läderklädd multifunktionsratt i 4-ekersdesign	2ZQ	0:-
Läderklädd multifunktionsratt i 4-ekersdesign med växlingsfunktion	2ZS	1 900:-
Läderklädd multifunktionssportratt i 3-ekersdesign, avplanad nedtill	2PF	1 300:-
Läderklädd multifunktionssportratt i 3-ekersdesign med växlingsfunktion	1XX	1 900:-
Läderklädd multifunktionssportratt i 3-ekersdesign med växelpaddlar avplanad nedtill	2PK	3 100:-

Audi exclusive

Ratt individualiserad med Audi exclusive läder	YRH	5 600:-
Ratt med träinlägg	6F9	6 700:-
Ratt individualiserad med Audi exclusive trä och läder	YRI	9 700:-
Reglage i läder, Audi exclusive	YRB	9 700:-

Säten

Stolar	Pr-nr	Pris
Svankstöd elektriskt inställbart, framsäten	7P1	3 200:-
Sportstolar med elektrisk svankstöd	PS1	7 200:-
Klimatkomfortsäten fram (kräver elinst. PV1 eller PV3)	PS8	10 700:-

Sätessinställning

Framsäten med elektriskt inställning inklusive elektriskt svankstöd	PV1	12 500:-
Framsäten med elektriskt inställning inklusive elektriskt svankstöd samt minnesfunktion på förarsäte	PV3	15 000:-

Stolsvärme

Eluppvärmt baksäte, de yttre platserna	4A4	2 600:-
--	-----	---------

Säkerhet och teknik

Chassi	Pr-nr	Pris
Dämparreglering	1BL	13 400:-
S line-sportchassi (quattro GmbH)	1BV	6 900:-
Sportchassi	1BE	3 200:-
quattro med sportdifferential	GH2	11 600:-

Körinställningar

Audi drive select	2H1	2 400:-
Dynamisk styrning	1N8	12 200:-

Assistanssystem/Säkerhet

Adaptiv farthållare	8T4	15 700:-
Audi active lane assist	7Y4	6 200:-
Audi side assist	7Y1	6 700:-
Audi side assist inklusive Audi lane assist	7Y5	12 900:-
Assistanspaket	PCB	18 200:-
Farthållare	8T1	3 600:-

Parkeringshjälp

Audi parking system	7X1	4 900:-
Audi parking system plus	7X4	9 500:-
Audi parking system advanced	7X8	15 000:-

Övrigt

Föarinformationssystem med färgskärm	9Q8	1 400:-
Förberedelse för stöldspårningssystem	7G9	1 300:-

Infotainment

Navigationssystem	Pr-nr	Pris
MMI® Navigation	PNW	25 500:-
MMI®-navigation plus hårddiskbaserat inklusive DVD-spelare	PNQ	34 200:-

Radio

Radio Concert	8UD	4 400:-
Radio Symphony	8UM	7 500:-

Telefon

Audi Handsfree	9ZX	3 600:-
Audi Handsfree plus	9ZF	6 400:-
Audi connect inklusive biltelefon	9ZW	7 300:-
Audi Biltelefon inklusive trådlös lur	PT4	15 600:-

Högtalarsystem

Audi Sound System	9VD	3 100:-
Bang & Olufsen Sound System	9VK	11 600:-

Övrigt

Audi music interface	UF7	3 000:-
CD-växlare	7A6	5 100:-
CD-växlare och DVD-spelare	7D1	5 100:-
Digitalradiomottagning (DAB)	QV3	4 100:-
TV-mottagning	QU7	12 200:-
Digital TV-mottagning inklusive digitalradio-mottagning (DAB)	QU6	16 200:-

Paketerbjudande

Audi exclusive line

Innehåll WQK 51 000:--

- Sportstolar fram i valconaläder, svarta sidostöd med färgad piping (i samma färg som sätets mittsektion), sätets mittsektion i magnolia, alabastervitt eller cognac
- Armstöd i dörrar och mittarmstöd i svart Valconaläder
- Mittarmstöd med sömmar i samma färg som sätets mittsektion
- Nackskydd i svart valconaläder med piping i samma färg som sätets mittsektion
- Dörrklädselpaneler i valconaläder, i samma färg som sätets mittsektion
- Dekorinlägg i mattborstad aluminium
- Läderklädd sporttratt (3-ekersdesign) och växlspakdamask, med färgade sömmar i samma färg som sätets mittsektion
- Svarta golvmattor med piping i samma färg som sätets mittsektion
- Instegslistor med Audi exclusive-logo, innertak i svart tyg

S line-eteriöpaket

Innehåll PQD 22 300:--

- Stötfångare fram och bak, kylgaller på sidorna och en diffusorinsats med utpräglad sportig design
- Tröskellister, lackerade i karossfärgen
- Den centralt placerad bågen i underkant på den främre stötfångaren samt diffusorinsatsen lackerade i platinagrått
- S line-logo på instegslistor
- S line-logo på framskärmarna
- Kromade ändrör

S line-sportpaket

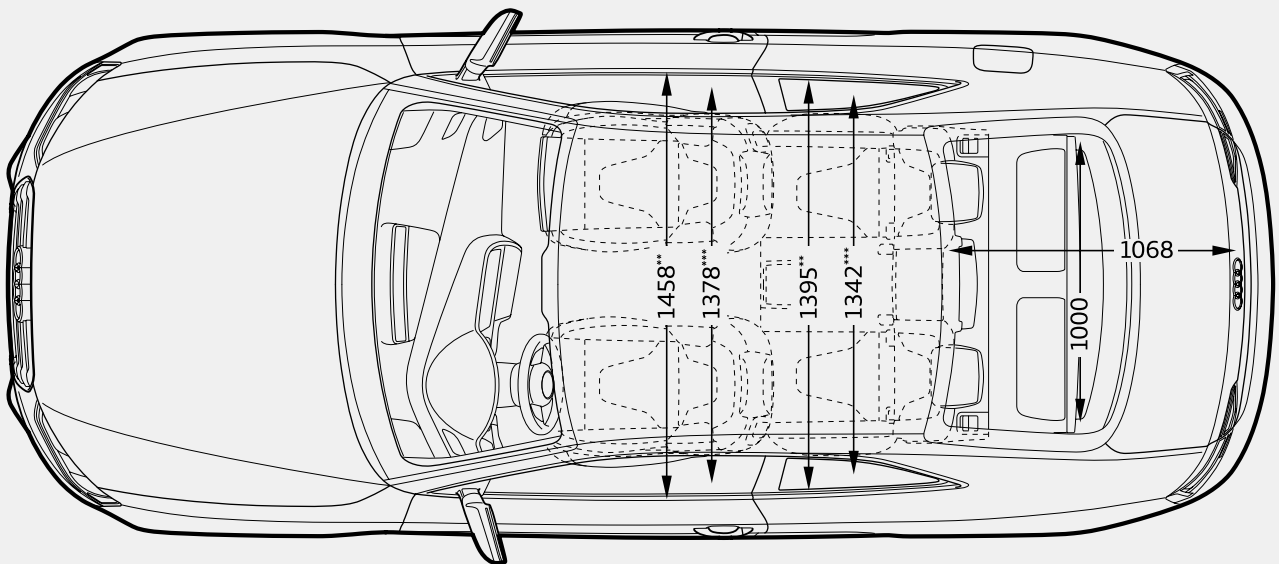
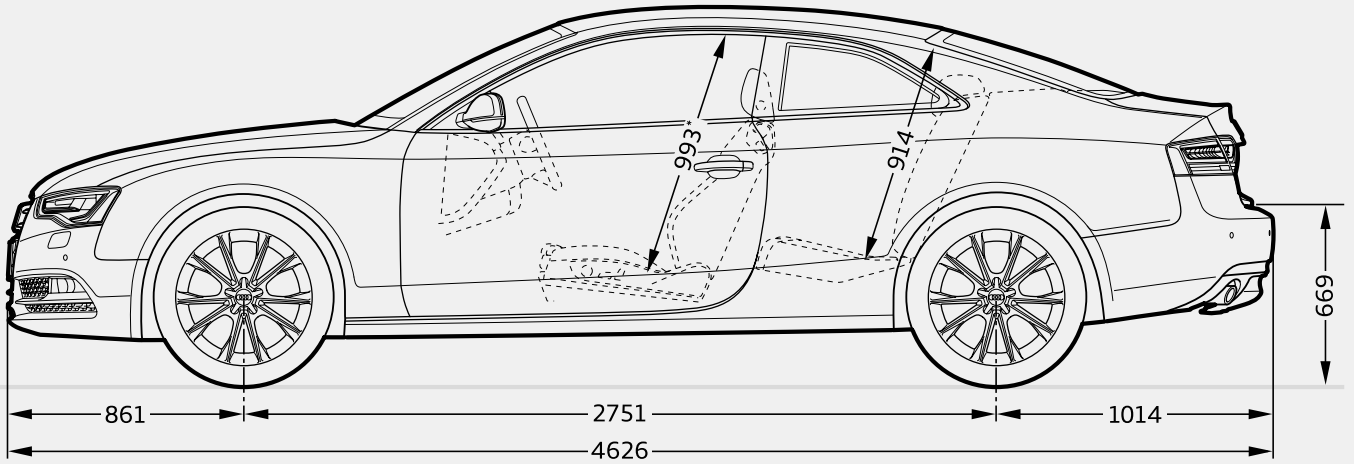
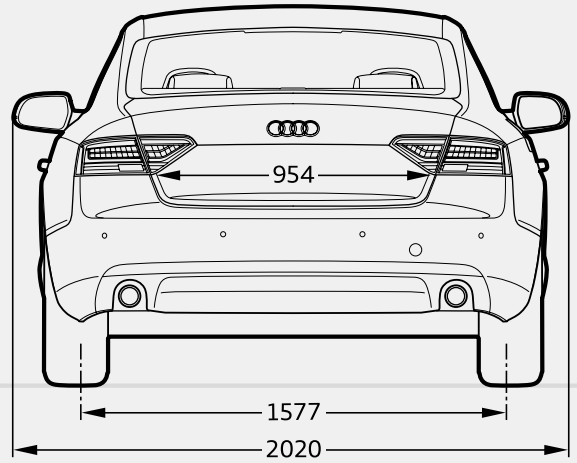
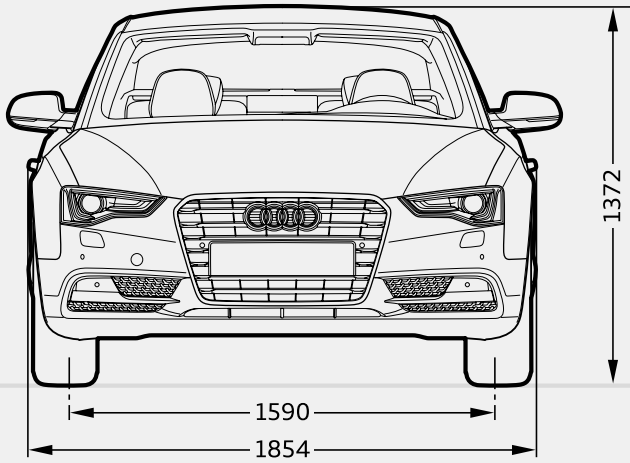
Innehåll WQS 27 100:--

- Aluminiumfälgar, gjutna, med 5-ekersdesign, storlek 8,5J x 18" med däck 245/40 R 18
- S line sportchassi från quattro GmbH, sänkt med 10 mm
- S line-logo på framskärmarna
- S line-logo på instegslistor
- Interiör, instrumentpanel och innertak i svart
- Dekorinlägg i mattborstad aluminium
- Sportstolar med elektriskt inställbara svankstöd
- S line läderklädd multifunktionssporttratt med 3-ekersdesign
- Sätetsklädsel i Sprint-tyg/läder
- Lack i alla standardfärger; som extra färgval även i specialfärgerna Monzasilver metallic och Misanoröd pärleffekt

Sports Edition

Innehåll WD3 10 800:--

- 4-vägs svankstöd
- Bluetooth-gränssnitt
- Farthållare
- Förarinformationssystem med färgskärm
- Förvaringspaket
- Genomlastningslucka med avtagbar skid-/ snowboardväska
- LED-bakljus
- Ljusviddsreglering, autom. dynamisk (reglerar sig under körning)
- Radio Concert
- RPM-paket
- Sportchassi - (Kan väljas till för 0 kr)
- Sportsäten fram
- Strålkastarspolare
- Xenon plus



Bagagerumsvolym 455/829 liter

Garantier

2 års nybilsgaranti

3 års vagnskadeförsäkring

3 års lackgaranti

12 års rostskyddsgaranti mot genomrostning utan krav på efterbehandling

Mobilitetsgaranti

Gäller vid akut driftsstopp och omfattar hjälp på plats, hyrbil eller övernattnig på hotell. Förnyas vid utförd service i enlighet med serviceplan.

Serviceintervaller

Service görs enligt bilens serviceintervallindikering. Audi har LongLife service med flexibel serviceintervall, vilket innebär att körsätt och körförhållanden bestämmer intervallerna. Vid bästa möjliga förhållanden kan intervallerna uppgå till:

30 000 km eller 2 år (bensin).

30 000 km eller 2 år (diesel).

Bränsleförbrukning och avgascertifieringsvärden

Samtliga utsläppsvärden under avsnitten Bränsle- och Miljödeklaration gäller bil i grundversion. Högre utrustningsnivå och eventuell unik svensk utrustning ger högre vikt och därmed högre bränsleförbrukning och CO₂-utsläpp. Fordonsindividuella uppgifter om avgascertifieringsvärden och CO₂ finns i Bilregistret. För att se hur fordonskatten beräknas, gå in på www.transportstyrelsen.se (klicka på "Väg", "Fordon", "Fordonskatt", "Hur bestäms skattens storlek" i nämnd ordning).

Återvinning

Minst 85 % används till återvinning och återanvändning. I enlighet med förordningen om producentansvar för bilar, SFS 1997:788, erbjuds Audis bilägare att kostnadsfritt lämna in sina uttjänta bilar för återvinning. För mer information om auktoriserade mottagningsstationer vänligen gå in på www.bilsweden.se.

Miljöcertifiering

Importören, Volkswagen Group Sverige, är certifierade enligt ISO14001. I stort sett alla produktionsanläggningar är certifierade enligt ISO14001 eller EMAS.

AUDI SVERIGE
151 88 Södertälje
www.audi.se

Vi reserverar oss för eventuella ändringar och avvikelser.
Angivna priser tillämpas i Stockholm, maj 2015.
Varje återförsäljare svarar självständigt för sin egen prissättning.

BR0 190 005 20 Produktion Mandarin AB 2015-05