

RS 5

Fakta och cirkapriser

RS 5 Coupé

Motoralternativ	4.2 FSI quattro
hk	450
Växellåda	S tronic 7-växlad
Motorbeskrivning	V8-cyl, 4 ventiler per cyl, FSI direktinsprutning, dubbla överliggande kamaxlar (DOHC) med variabla kamtider, variabelt insugningsrör
Pris (kr)	785 900

Cylindervolym cm ³	4143
Effekt, kW (hk) vid r/min	331 (450)/8250
Vridmoment Nm vid r/min	430/4000-6000
Acceleration 0-100 km/h (s)	4,5
Maxhastighet (km/h)	250*

Bränsleförbrukning (l/100 km)	
Stad	14,4
Landsväg	8,3
Blandad	10,5
CO ₂ g/km	246
Fordonsskatt (kr)	2940
Miljöklass	EU5
Bränsletyp	98 okt
Tankvolym (l)	61

Tjänstevikt ¹⁾ (kg)	1790
Lastförmåga ¹⁾ (kg)	425
Totalvikt (kg)	2215
Dragvikt (kg) 12%	-
Obromsad (kg)	-
Tillåten taklast (kg)	75

¹⁾ Observera! Tjänstevikten sätts numera i fabrik individuellt för varje exemplar beroende på bilens utrustningsnivå. Angivna tjänstevikter och därmed även lastförmåga, är uppskattade värden.

* Begränsad

RS 5 Cabriolet

4.2 FSI quattro
450
S tronic 7-växlad
V8-cyl, 4 ventiler per cyl, FSI direktinsprutning, dubbla överliggande kamaxlar (DOHC) med variabla kamtider, variabelt insugningsrör
890 000

4143
331 (450)/8250
430/4000-6000
4,9
250*

14,6
8,5
10,7
249
3000
EU5
98 okt
61

1995
425
2420
-
-
-

Standardutrustning

ABS, låsningsfria bromsar

Akustiksufflett (RS 5 Cabriolet)

Alcantara/läder-kombination

Aluminiumfälgar 10-armsdesign, 9J x 19" med 265/35 R19 däck

ASR, antispinnreglering

Audi drive select

Audi hold assist

Audi parking system plus

Audi Sound System

Automatisk räckviddsreglering av ljuskäglorna

Bagagelucka öppningsbar från förarplats

Bakljus med LED-teknik

Barnstolsfästen ISOFIX för passagerarsätet fram

Barnstolsfästen ISOFIX för de yttre platserna i baksätet

Bromskraftåtervinning

Bältespåminnare för förar- och passagerarsäte fram

CD-spelare

Centrallås med fjärrstyrning

Dekorinlägg Carbon

Dekorlister i matt aluminium

Domkraft

Däcktryckskontrollsystem

EDS, elektronisk differentialspärr

Elektriskt inställbara säten fram

Elektromekanisk parkeringsbroms

ESP, elektroniskt stabiliseringsprogram

Eluppvärmda framsäten

Farthållare

Förvaringspaket

Golvmattor fram och bak

Fullstora krockkuddar på förar- och passagerarplats, urkopplingsbar på passagerarsidan

Fällbart och delbart ryggstöd i baksätet

Förarinformationssystem med färgskärm

Förbandslåda och varningstriangel

Genomlastningslucka med avtagbar skid- och snowboardväska

Hjulbultar med stöldskydd

Ventilerade bromsskivor med 8-kolvsok fram

Klimatanläggning 3-zons

Ljus- och regnsensor

Ljuspaket

Läderklädd multifunktionssporträtt i 3-ekersdesign med växlingsfunktion, avplanad nedtill

Mittarmstöd fram

Modellbeteckning bak

quattro permanent 4-hjulsdrift

Radio Concert

RS-sportchassi

S sportsäten fram

Sideguard med sidokrockkuddar fram

Strålkastarspolare

Stöldlarm

Svankstöd elektriskt inställbara, framsäten

Tire mobility system

Turbulensskydd (RS 5 Cabriolet)

Xenon plus, med LED-dagljusbelysning

Ytterbackspegel höger, konvex

Ytterbackspegel vänster, asfärisk

Ytterbackspegelns kåpa i aluminiumlook

Ytterbackspeglar, eluppvärmda, elektriskt inställbara

Merutrustning

Följande merutrustningslista är ämnad för att ge en bild av det stora utbud av tillvalsutrustning som finns att välja bland. Listan visar endast grundpriset för enstaka tillval baserat på en bil med lägsta standardutrustningsnivå varför priset kan vara lägre för just ditt val av modell. Det kan även finnas tekniska beroenden och kombinationspriser bland merutrustning. För att på bästa sätt få en uppfattning om hur din bil ska se ut rekommenderar vi dig att gå in på www.audi.se och bygga din bil i audis bilkonfigurator.

Exteriörfärg	Pr-nr	Pris
Solidlack		0:-
Metallic eller Pärl-/Kristalleffekt		0:-
Individuell lack Audi exclusive		14 700:-

Audi förlängd Garanti	Pr-nr	Pris
Anslutningsgaranti 1 år, max. 90 000 km	EA3	2 900:-
Anslutningsgaranti 2 år, max. 120 000 km	EA6	7 200:-

Exteriör	Pr-nr	Pris
Ytterbackspeglar		
Ytterbackspegelns kåpa lackerad i karossfärgen	6FA	1 300:-
Ytterbackspeglar, eluppvärmda, elektriskt inställbara och infällbara	6XE	2 700:-
Ytterbackspeglar, eluppvärmda, elektriskt inställbara och infällbara, automatiskt avbländande	6XK	4 200:-
Ytterbackspeglar, elektriskt inställ-/ infäll-/ uppvärmda, automatiskt avbländande, med minnesfunktion	6XL	4 200:-

Rutor	Pr-nr	Pris
Tonade rutor (quattro GmbH)	VW1	5 100:-

Strålkastare	Pr-nr	Pris
Helljusassistent	8N7	1 600:-
Adaptiva strålkastare	8Q5	4 600:-

Övrigt	Pr-nr	Pris
Motorrumsinklädningar i karbon Sigma	NM5	6 100:-
Svart optikpaket, Audi exclusive	4ZD	6 400:-
Utökat optikpaket aluminium matt (quattro GmbH)	VJ4	6 700:-

Hjul och däck	Pr-nr	Pris
Fälgar		
Aluminiumfälgar i 5-ekrad rotordesign 9J x 20" med däck 275/30 R20 (quattro GmbH)	PQW	19 500:-
Aluminiumfälgar i 5-ekrad rotordesign 9J x 20" titanlook, glanssvarvade med däck 275/30 R20 (quattro GmbH)	PQU	20 700:-
Aluminiumfälgar i 5-ekrad i titanlook matt, glanssvarvade 9J x 20" med däck 275/30 R20 (quattro GmbH)	PQI	20 700:-

Interiör	Pr-nr	Pris
Innerbackspeglar		
Innerbackspegel med automatisk avbländning	4L6	2 800:-

Dekorinlägg	Pr-nr	Pris
Dekorinlägg aluminium race	SMD	0:-
Dekorinlägg borstad aluminium, matt	5TG	0:-

Dekorinlägg rostfri stålväv	5MZ	0:-
Dekorinlägg pianolack, svart (quattro GmbH)	5TL	0:-
Dekorinlägg trä, Audi exclusive	YTA	11 200:-
Dekorinlägg i bilens färg, Audi exclusive	YTF	15 200:-
Dekorinlägg aluminium/trä Beaufort svart, Audi exclusive	5TB	13 100:-

Sätesklädsel/Läderpaket	Pr-nr	Pris
Läder finnappa med RS 5-prägling på framsätena (i kombination med Skilstolar P55)	N1T	0:-
Läderklädda armstöd i dörrsidorna	7HB	3 000:-
Läder Milano	N5W	5 500:-
Läder Finnappa	N5V	8 500:-
Läderklädsel Audi exclusive (paket 1) i läder/Alcantara	PYC	55 900:-
Läderklädsel Audi exclusive (paket 1) i läder/Valcona	PYB	55 900:-
Läderklädsel Audi exclusive (paket 1) i läder/valcona med rutquiltning	PYI	63 200:-
Läderklädsel Audi exclusive (paket 2) i läder/Valcona	PYE	68 100:-
Designpaket Audi exclusive i läder/valcona med rutquiltning	PYO	63 200:-

Innertak	Pr-nr	Pris
Panoramamolttak	3FC	13 700:-

Golv mattor	Pr-nr	Pris
Golv mattor Audi exclusive med färgad läderkant	YSR	4 900:-
Heltäckningsmatta Audi exclusive inklusive golv mattor fram och bak	YSQ	12 200:-
Golv mattor med RS 5-emblem, Audi exclusive	YTZ	5 600:-

Lastrumskoncept	Pr-nr	Pris
Bagagerumspaket	PKH	1 100:-
Förvaringspaket	QE1	1 400:-

Solskyddsgardin	Pr-nr	Pris
Solskyddsgardin för bakrutan, elektrisk	3Y2	3 300:-

Övrigt	Pr-nr	Pris
Garageportsöppnare (HomeLink)	VC1	2 900:-
230 V-eluttag	9Z3	1 600:-
Nackvärmare (RS 5 Cabriolet)	9K1	5 600:-

Ratt	Pr-nr	Pris
Ratt individualiserad med Audi exclusive läder	YRH	5 600:-
Reglage i svart viltläder, Audi exclusive	YUC	9 700:-
Reglage i läder, Audi exclusive	YRB	9 700:-

Säten	Pr-nr	Pris
Klimatkomfortsäten fram	PS8	0:-
Lackering av skalstolar (PS5), Audi exclusive	YSZ	23 700:-
Skalstolar, Audi exclusive	PS5	34 000:-

Sätinställning

Framsäten med elektriskt inställning inklusive elektriskt svankstöd samt minnesfunktion på förarsäte	PV3	2 500:-
--	-----	---------

Stolsvärme

Eluppvärmt baksäte, de yttre platserna	4A4	3 300:-
--	-----	---------

Säkerhet och teknik

Bromsar

Rödlackerade bromsok, höggång	PC2	4 900:-
-------------------------------	-----	---------

Chassi

quattro® med sportdifferential	GH2	11 600:-
--------------------------------	-----	----------

Körinställningar

Dynamisk styrning	1N8	12 200:-
Dynamic Ride Control (DRC)	2MC	23 700:-

Assistanssystem/Säkerhet

Adaptiv farthållare	8T4	12 400:-
Audi parking system advanced	7X8	5 500:-
Audi side assist	7Y1	6 700:-
Audi active lane assist	7Y4	6 200:-
Audi side assist och Audi active lane assist	7Y5	12 900:-
Assistanspaket	PCB	18 200:-

Övrigt

Advanced key	4F2	7 500:-
Förberedelse för stöldspårningssystem	7G9	1 300:-
Förhöjd hastighetsbegränsning till 280 km/h	6Y9	18 200:-
Sportavgassystem	OP6	12 200:-

Infotainment

Navigationssystem

MMI® -navigation	PNW	21 200:-
MMI® -navigation plus	PNG	29 800:-

Radio

Bilradio symphony	8UM	3 200:-
-------------------	-----	---------

Telefon

Audi Handsfree	9ZX	3 600:-
Audi Handsfree plus	9ZF	6 400:-
Audi Biltelefon online	9ZW	10 800:-
Audi Biltelefon online, med separat lur i mittarmstödet	PT4	15 600:-

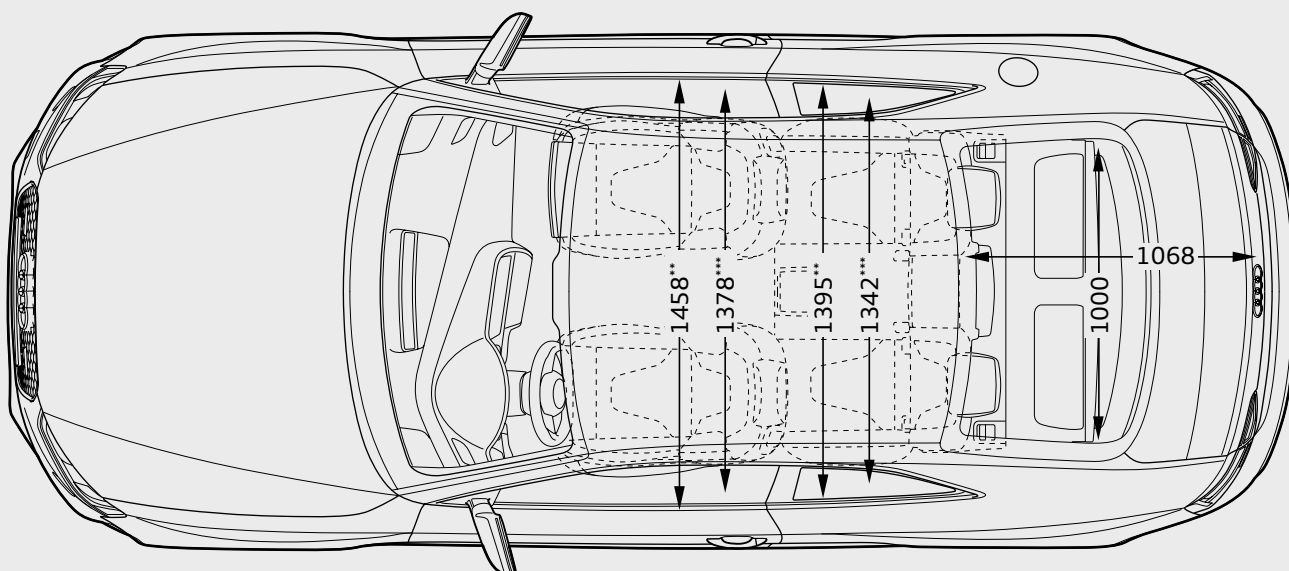
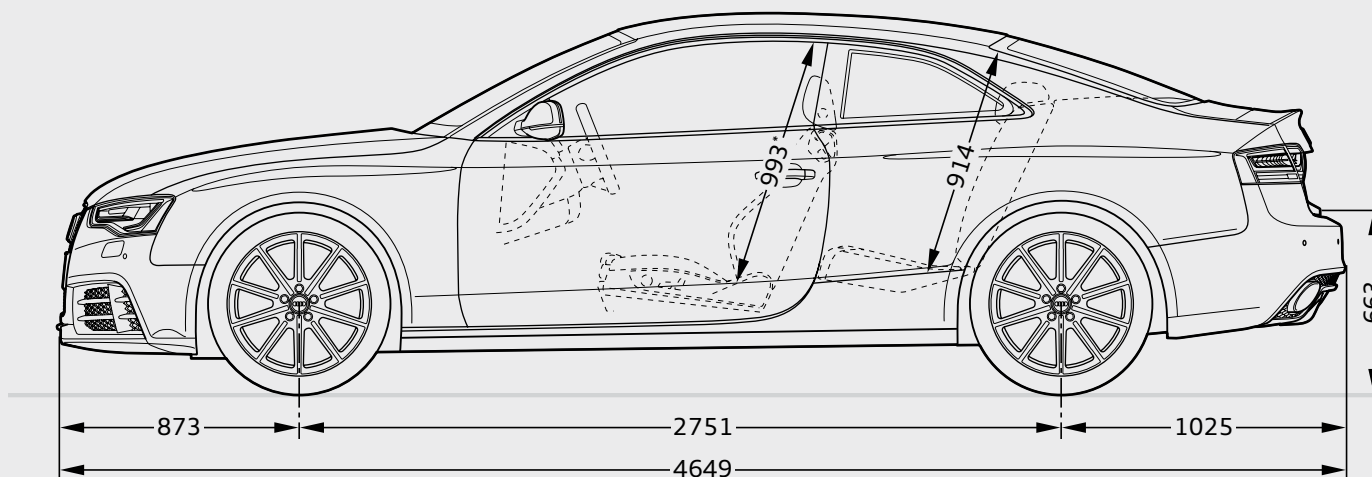
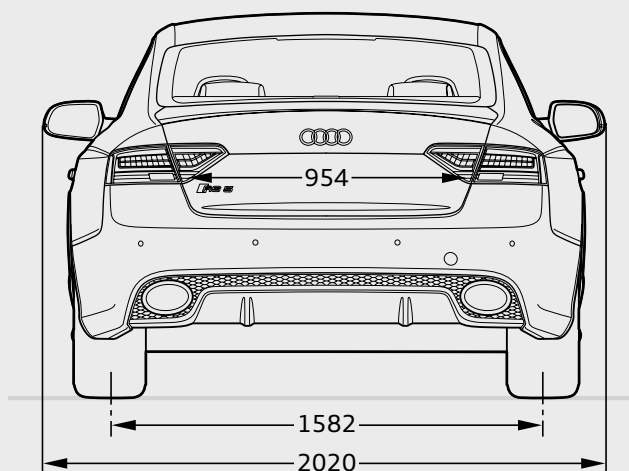
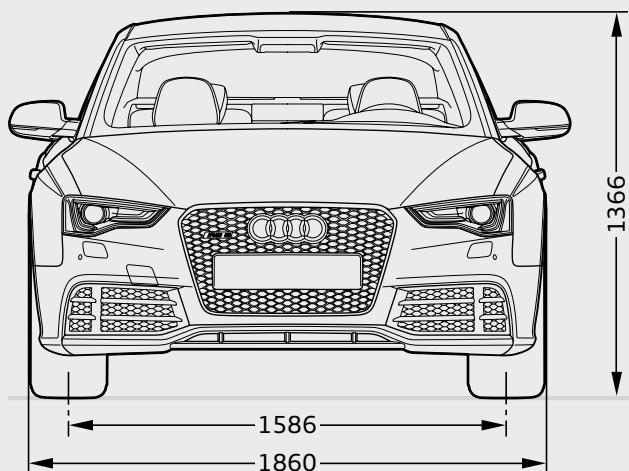
Högtalarsystem

Bang & Olufsen Sound System (RS 5 Coupé)	9VK	8 500:-
Bang & Olufsen Sound System (RS 5 Cabriolet)	9VK	11 600:-

Övrigt

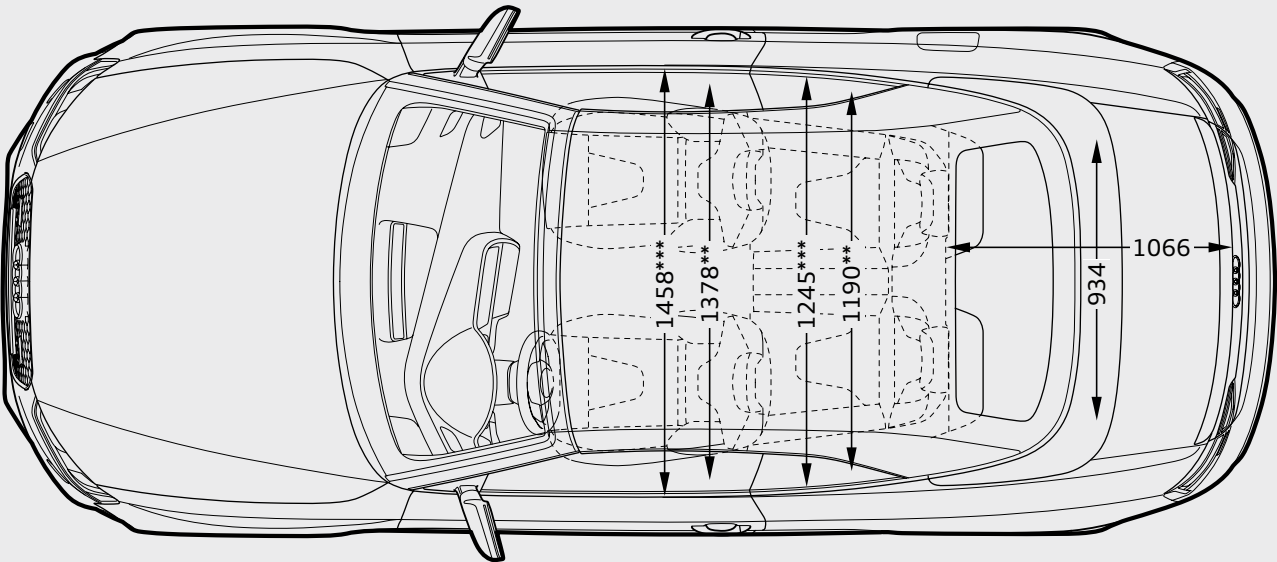
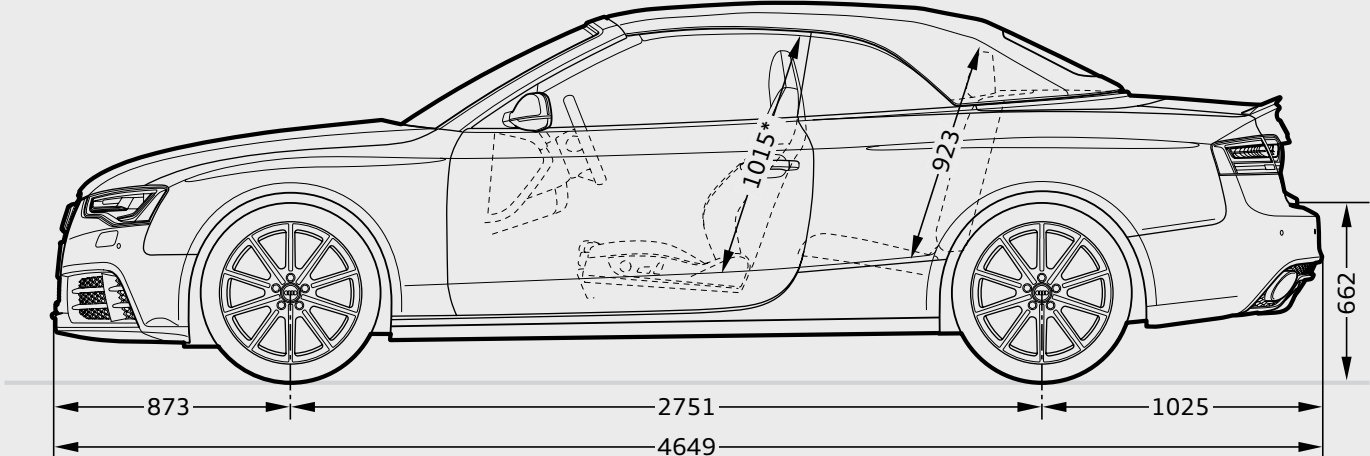
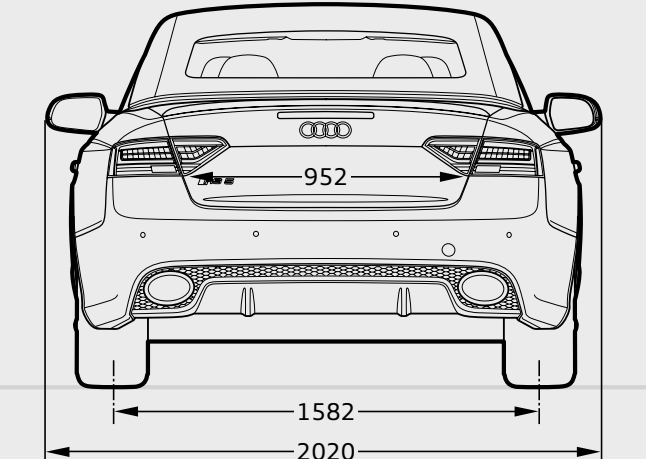
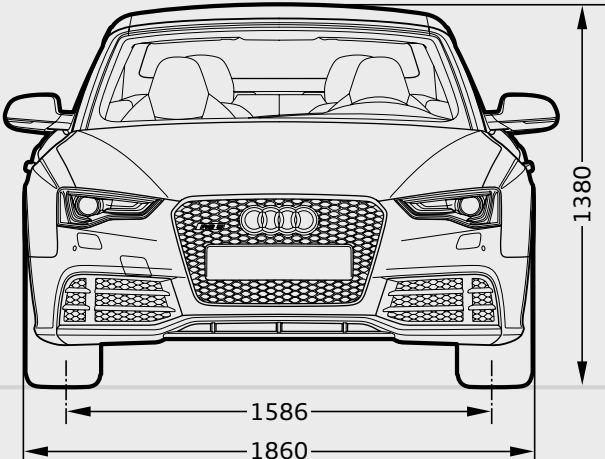
Audi music interface	UF7	3 000:-
CD-växlare	7A6	5 100:-
CD-växlare för DVD	7D1	5 100:-
Digitalradiomottagning (DAB)	QV3	4 100:-
TV-mottagning	QU7	12 200:-
Digitalradiomottagning (DAB) och TV-mottagning	QU6	16 200:-

RS5 Coupé



Bagagerumsvolym 455/829 liter

RS 5 Cabriolet



Bagagerumsvolym 455/829 liter

Garantier

- 2 års nybilsgaranti
- 3 års vagnskadeförsäkring
- 3 års lackgaranti
- 12 års rostskyddsgaranti mot genomrostning utan krav på efterbehandling

Mobilitetsgaranti

Gäller vid akut driftsstopp och omfattar hjälp på plats, hyrbil eller övernattnig på hotell. Förnyas vid utförd service i enlighet med serviceplan.

Serviceintervaller

Service görs enligt bilens serviceintervallindikering. Audi har LongLife service med flexibel serviceintervall, vilket innebär att körsätt och körförhållanden bestämmer intervallerna. Vid bästa möjliga förhållanden kan intervallerna uppgå till:

- 30 000 km eller 2 år (bensin).
- 30 000 km eller 2 år (diesel).

Bränsleförbrukning och avgascertifieringsvärden

Samtliga utsläppsvärden under avsnitten Bränsle- och Miljödeklaration gäller bil i grundversion. Högre utrustningsnivå och eventuell unik svensk utrustning ger högre vikt och därmed högre bränsleförbrukning och CO₂-utsläpp. Fordonsindividuella uppgifter om avgascertifieringsvärden och CO₂ finns i Bilregistret. För att se hur fordonsskatten beräknas, gå in på www.transportstyrelsen.se (klicka på "Väg", "Fordon", "Fordonsskatt", "Hur bestäms skattens storlek" i nämnd ordning).

Återvinning

Minst 85 % används till återvinning och återanvändning. I enlighet med förordningen om producentansvar för bilar, SFS 1997:788, erbjuds Audis bilägare att kostnadsfritt lämna in sina uttjänta bilar för återvinning. För mer information om auktoriserade mottagningsstationer vänligen gå in på www.bilsweden.se.

Miljöcertifiering

Importören, Volkswagen Group Sverige, är certifierade enligt ISO14001. I stort sett alla produktionsanläggningar är certifierade enligt ISO14001 eller EMAS.

AUDI SVERIGE
151 88 Södertälje
www.audi.se

Vi reserverar oss för eventuella ändringar och avvikelser.
Angivna priser tillämpas i Stockholm, juni 2014.
Varje återförsäljare svarar självständigt för sin egen prissättning.

BR0 190 004 29 Produktion Mandarin AB 2014-06