

Q5

Fakta och cirkapriser

Q5

Motoralternativ	2.0 TFSI quattro	3.0 TFSI quattro	2.0 TFSI quattro Hybrid
hk	225	272	245
Växellåda	tiptronic 8-växlad	tiptronic 8-växlad	tiptronic 8-växlad
Motorbeskrivning	4-cyl, 4 ventiler per cylinder, FSI® direktinsprutning, dubbla överliggande kamaxlar (DOHC) med variabla kamtider, variabelt insugningsrör, turboladdning och laddluftkylare, Audi valvelift system, start/stopp funktion	6-cyl, 4 ventiler per cylinder, FSI® direktinsprutning, kompressoröverladdning, dubbla överliggande kamaxlar (DOHC) med variabla kamtider, variabelt insugningsrör, dubbla laddluftkylare, start/stopp funktion	4-cyl, 4 ventiler per cylinder, FSI® direktinsprutning, dubbla överliggande kamaxlar (DOHC) med variabla kamtider, variabelt insugningsrör, turboladdning och laddluftkylare, Audi valvelift system, start/stopp funktion
Pris (kr)	471 800	410 900	526 800

Cylindervolym cm ³	1984	2995	1984
Effekt, kW (hk) vid r/min	165 (225)/4500-6200	200 (272)4780-6500	155 (211)/4300-6000
Vridmoment Nm vid r/min	350/1500-4500	400/2500-4780	350/1500-4200
Acceleration 0-100 km/h (s)	7,1	5,9	7,1
Maxhastighet (km/h)	222	234	225

Bränsleförbrukning (l/100 km)			
Stad	9,6	11,4	6,6
Landsväg	6,9	6,9	7,1
Blandad	7,9	8,5	6,9
CO ₂ g/km	184	199	159
Fordonsskatt (kr)	1640	1940	1140
Miljöklass	EU6	EU5	EU5
Bränsletyp	95 okt	95 okt	95 okt
Tankvolym (l)	75	75	75

Tjänstevikt ¹⁾ (kg)	1830	1915	1985
Lastförmåga ¹⁾ (kg)	535	535	505
Totalvikt (kg)	2365	2450	2490
Dragvikt (kg) 12%	2000	2400	2000
Obromsad (kg)	750	750	750
Tillåten taklast/kultryck (kg)	100/75	100/75	100/75

1) Observera! Tjänstevikten sätts numera i fabrik individuellt för varje exemplar beroende på bilens utrustningsnivå. Angivna tjänstevikter och därmed även lastförmåga, är uppskattade värden.

SQ5

2.0 TDI quattro	2.0 TDI quattro	2.0 TDI quattro	3.0 TDI quattro	3.0 TDI quattro
150	190	190	258	313
Manuell 6-växlad	Manuell 6-växlad	S tronic 7-växlad	S tronic 7-växlad	tiptronic
4-cyl, direktinsprutad turbodiesel, Common Rail, Piezo insprutare, variabel (VTG) turbo, med laddluftkylning, katalysator och avgasåterföring, DPF dieselpartikelfilter, start/stopp funktion	4-cyl, direktinsprutad turbodiesel, Common Rail, Piezo insprutare, variabel (VTG) turbo, med laddluftkylning, katalysator och avgasåterföring, DPF dieselpartikelfilter, start/stopp funktion	4-cyl, direktinsprutad turbodiesel, Common Rail, Piezo insprutare, variabel (VTG) turbo, med laddluftkylning, katalysator och avgasåterföring, DPF dieselpartikelfilter, start/stopp funktion	6-cyl, direktinsprutad diesel, Common Rail, Piezo insprutare, VTG-Turbo, katalysator och avgasåterföring, DPF dieselpartikelfilter, start/stopp system	V6, 4 ventiler per cylinder, TDI direktinsprutning, common rail piezoinsprutning, dubbelturbo med laddluftkylare, partikelfilter
349 300	369 200	391 500	480 900	578 400

1968	1968	1968	2967	2967
110(150)/4200	140(190)/3800-4200	140(190)/3800-4200	190(258)/4000-4500	230(313)3900-4500
320/1750-2500	400/1750-3000	400/1750-3000	580 / 1750-2500	650/1450-2800
10,8	8,4	8,4	6,2	5,1
190	210	210	230	250

6,5	6,6	6,4	7,1	7,6
5,1	5,2	5,3	5,8	6,4
5,6	5,7	5,7	6,3	6,8
147	149	149	164	179
2487	2580	2580	3279	3978
EU6	EU6	EU6	EU6	EU5
Diesel	diesel	diesel	diesel	Diesel
75	75	75	75	75

1885	1890	1925	1955	1995
535	535	535	535	525
2420	2425	2460	2490	2520
1800	2000	2000	2400	2400
750	750	750	750	750
100/75	100/75	100/75	100/75	75

Standardutrustning

ABS, låsningsfria bromsar	Golvmattor fram och bak
Aluminiumfälgar 8J x 17" i 7-ekersdesign	Halogenstrålkastare
Aluminiumpaket invändigt	Hjulbultar med stödskydd
ASR, antispinn reglering	Höjdställning för framsätena, manuell
Audi hold assist	Innerbackspegel med automatisk avbländning
Automatisk klimatanläggning	Instrumentinsats med reglerbar belysning
Bakruta och sidorutor av värmeisolerande glas	Ljus- och regnsensor
Barnstolsfästen Isofix för passagerarsätet fram	Ljuspaket
Barnstolsfästen Isofix för de yttre platserna i baksätet	Läderklädd ratt i 4-ekersdesign
Blanka fönsterlister	Modellbeteckning bak
CD-spelare	Nackstöd fram med whiplashskydd
Centrallås med fjärrstyrning	Passiva högtalare
Dagsljusbelysning	Radio Chorus
Dekorinlägg, Micrometallic grå	Räckviddsinställning av ljuskäglorna
Dimljus integrerade i stötfångaren	Servotronic
Dragkroksförberedelse	Sidokrockkudde fram, med huvudkrockkudde
Däck 235/65 R 17	Solskydd på förar- och passagerarsidan
Däcktryckskontrollsystem	Standardsäten fram
EDS, elektronisk differentialspär	Strålkastarspolare
Elektrisk förvärmning kupéluft (Gäller bara dieselmotorer)	Stöldlarm
Eluppvärmda framsäten	Takreling, aluminiumeloxerad blank
ESP, elektroniskt stabiliseringsprogram	Tire mobility system
Fullstora krockkuddar på förar- och passagerarplats, urkopplingsbar på passagerarsidan	Sätesklädsel i tyg
Fällbart och delbart ryggstöd i baksätet	Vänbart lastgolv
Förarinformationssystem	Växelspaksknopp i läder
Förbandslåda och varningstriangel	Ytterbackspeglar, eluppvärmda, elektrisk t inställbara
	Yttertemperaturmätare

Tillkommande standardutrustning för 3.0 TDI, 3.0 TFSI

Aluminiumfälgar 8J x 18" med däck 235/60 R 18	Blanka fönsterlister
---	----------------------

Tillkommande standardutrustning för 2.0 TFSI quattro Hybrid

Aluminiumfälgar 8J x 19" med däck 235/55 R19	Instegslister i aluminium
Audi Sound System	Lastkantsskydd i rostfritt stål
Baksäte Plus	Navigationssystem plus

Merutrustning

Följande merutrustningslista är ämnad för att ge en bild av det stora utbud av tillvalsutrustning som finns att välja bland. Listan visar endast grundpriset för enstaka tillval baserat på en bil med lägsta standardutrustningsnivå varför priset kan vara lägre för just ditt val av modell. Det kan även finnas tekniska beroenden och kombinationspriser bland merutrustning. För att på bästa sätt få en uppfattning om hur din bil ska se ut rekommenderar vi dig att gå in på www.audi.se och bygga din bil i audis bilkonfigurator.

Exteriörfärg	Pr-nr	Pris
Solidlack		0:-
Metallic / Pärleffekt		8 900:-
Individuell lack Audi exclusive		23 400:-

Förlängd garanti	Pr-nr	Pris
Anslutningsgaranti 1 år, max 90 000 km	EA3	3 900:-
Anslutningsgaranti 2 år, max 120 000 km	EA6	9 600:-

Exteriör	Pr-nr	Pris
Ytterbackspeglar		
Ytterbackspeglar, eluppvärmda, elektriskt inställbara och infällbara	6XE	2 700:-
Ytterbackspeglar, eluppvärmda, elektriskt inställbara och infällbara, automatiskt avbländande	6XK	4 000:-
Ytterbackspeglar, eluppvärmda, elektriskt inställbara och infällbara, automatiskt avbländande med minne	6XL	4 000:-

Rutor	Pr-nr	Pris
Tonade rutor bak	4KF	4 900:-

Parkeringshjälp	Pr-nr	Pris
Audi parking system	7X1	4 800:-
Audi parking system plus	7X4	9 500:-
Audi parking system advanced	7X8	15 000:-

Modellbeteckning	Pr-nr	Pris
Utan modell- och motorbeteckningar	2Z0	0:-
Utan motorbeteckning	2Z7	0:-

Strålkastare	Pr-nr	Pris
Ljus- och regnsensor och helljusassistent	8N7	1 600:-
Adaptiva strålkastare	8Q5	4 600:-
Xenon plus inklusive LED-bakljus	PX1	9 400:-

Takreling	Pr-nr	Pris
Takreling svart (inklusive lasthållare)	3S2	0:-

Taklucka	Pr-nr	Pris
Panoramasoltak	3FU	16 400:-

Övrigt	Pr-nr	Pris
Hellackering	VJ1	4 300:-
Stötfångare lackerade i kontrasterande färg	2K0	3 700:-
Dragkrok	1D4	8 300:-

Hjul och däck	Pr-nr	Pris
Fälgar		
Aluminiumfälgar 8J x 18" i 10-ekrad V-design*	PRC	11 600:-
Aluminiumfälgar 8J x 18" i 5-ekrad V-design*	PRN	9 100:-

Aluminiumfälgar 8J x 19" i 5-ekersdesign (quattro GmbH)	PQ2	20 700:-
Aluminiumfälgar 8J x 19" i 5-ekersdesign (quattro GmbH)	PQR	20 700:-
Aluminiumfälgar 8J x 19" i 5-ekersdesign höggjanspolerad	PRL	16 400:-
Aluminiumfälgar 8J x 19" i 5-ekrad stjärndesign	PRV	18 900:-
Aluminiumfälgar 8,5J x 20" i 5-dubbelekersdesign höggjanspolerade (quattro GmbH)	PQ7	28 000:-
Aluminiumfälgar 8,5J x 20" i 5-ekersdesign, antracit, delvis polerad	PR1	26 100:-
Aluminiumfälgar 8,5J x 20" i 20-ekersdesign (quattro GmbH)	PQS	28 000:-
Aluminiumfälgar 8,5J x 20" i 5-segmentekersdesign (quattro GmbH)	PQ6	28 000:-
Aluminiumfälgar 8,5J x 20" i 7-dubbelekersdesign (quattro GmbH)	PQF	28 000:-
Aluminiumfälgar 8,5J x 20" i 5-segmentekersdesign, titan look (quattro GmbH)	PQK	29 200:-

Reservhjul/reparationssats	Pr-nr	Pris
Reservhjul platssparande typ*	3F1	1 600:-

Interiör	Pr-nr	Pris
Dekorinlägg		
Dekorinlägg aluminium, Dimension silver	5MF	0:-
Dekorinlägg trä, masurask natur	7TL	0:-
Dekorinlägg trä, ek Beaufort	5MT	0:-
Dekorinlägg trä, valnötsrot brun	5MG	0:-
Dekorinlägg trä, pianolack svart Audi exclusive	5TL	4 700:-
Dekorinlägg trä, Audi exclusive	YTA	11 200:-
Dekorinlägg karbon, Audi exclusive	YTE	15 800:-

Innertak	Pr-nr	Pris
Innertak Audi exclusive i Alcantara svart med kontrastsöm	YSK	20 700:-
Innertak i Alcantara	6NN	15 200:-
Innertak i svart Alcantara	6NS	15 200:-
Innertak i svart tyg	6NQ	3 100:-

Golv mattor	Pr-nr	Pris
Golv mattor fram och bak med färgad kant, Audi exclusive	YSR	5 000:-
Golv inklädnad samt golv mattor fram och bak med färgad kant, Audi exclusive	YSQ	12 200:-

Lastgolv	Pr-nr	Pris
Skensystem med fixeringsset*	3GN	2 500:-

Lastrumskoncept	Pr-nr	Pris
Bagagerumsmatta vändbar (gummi/tyg)	6SJ	1 300:-
Förvaringspaket	QE5	1 900:-
Genomlastningslucka med skidsäck	3X2	700:-
Skyddsbalja under lastgolvet (för smutsiga och blöta föremål)*	6SN	900:-

Vändbar bagageutrymmesmatra och skyddsbalja under lastgolvet*	6SU	2 100:-
---	-----	---------

Solskyddsgardin bak-/sidorutor

Solskyddsgardin för bakre sidorutor, manuell	3Y4	1 400:-
--	-----	---------

Sätessklädsel/Läderpaket

Designpaket tyg Havanna	PEA	6 900:-
-------------------------	-----	---------

Designpaket läder Milano	PEB	25 000:-
--------------------------	-----	----------

Designpaket läder plus Finnappa	PEC	31 100:-
---------------------------------	-----	----------

Designpaket sport alcantara/läder inklusive sportstolar	PED	23 800:-
---	-----	----------

Designpaket sport läder plus Finnappa inklusive sportstolar	PEE	37 200:-
---	-----	----------

Designpaket sport läder Milano inklusive sportstolar	PEL	31 100:-
--	-----	----------

Designpaket sport Micron inklusive sportstolar	PEK	11 400:-
--	-----	----------

Läderklädsel Audi exclusive (paket 1) i läder/Alcantara	PYC	62 000:-
---	-----	----------

Läderklädsel Audi exclusive (paket 1) i läder/Finnappa	PYA	55 900:-
--	-----	----------

Läderklädsel Audi exclusive (paket 1) i läder/Valcona	PYB	66 100:-
---	-----	----------

Läderklädsel Audi exclusive (paket 2) i läder/Finnappa	PYD	68 100:-
--	-----	----------

Läderklädsel Audi exclusive (paket 2) i läder/Valcona	PYE	78 300:-
---	-----	----------

Läderklädsel Audi exclusive (paket 3) i läder/Finnappa	PYG	62 000:-
--	-----	----------

Läderklädsel Audi exclusive (paket 4) i läder/Finnappa	PYJ	74 200:-
--	-----	----------

Läderpaket	7HB	3 000:-
------------	-----	---------

Lädervariant 2	7HC	6 700:-
----------------	-----	---------

Läderklädd förarplats i färgat läder, Audi exclusive	YSO	10 900:-
--	-----	----------

Tyg Sprint/läder med S line-prägling	N7V	10 800:-
--------------------------------------	-----	----------

Alcantara perforerad/läder med S line-prägling	N7K	19 900:-
--	-----	----------

Läder Finnappa med S line-prägling	N2R	27 400:-
------------------------------------	-----	----------

Kupévärmare

Parkeringsvärmare inklusive fjärrstyrning*	PK6	17 300:-
--	-----	----------

Luftkonditionering

Klimatanläggning 3-zons	9AQ	7 100:-
-------------------------	-----	---------

Övrigt

Lastnät	3CX	1 300:-
---------	-----	---------

Solskydd skjutbara	5XF	600:-
--------------------	-----	-------

Garageportsöppnare (HomeLink)	VC1	2 900:-
-------------------------------	-----	---------

Dryckeshållare, tempererad	KT1	1 600:-
----------------------------	-----	---------

Instegslistor och lastkantsskydd	PGL	1 200:-
----------------------------------	-----	---------

Ratt

Ratt	Pr-nr	Pris
------	-------	------

Läderklädd multifunktionsratt i 4-ekersdesign	2ZQ	2 200:-
---	-----	---------

Läderklädd multifunktionsratt i 4-ekersdesign med växlingsfunktion	2ZS	4 100:-
--	-----	---------

Läderklädd sportratt i 3-ekersdesign	2PV	1 400:-
--------------------------------------	-----	---------

Läderklädd multifunktionsratt i 3-ekersdesign	1XW	3 600:-
---	-----	---------

Läderklädd multifunktionsratt i 3-ekersdesign med växlingsfunktion	1XX	5 500:-
--	-----	---------

Läderklädd multifunktionsratt i 3-ekersdesign, avplanad nedtill	2PF	4 900:-
---	-----	---------

Läderklädd multifunktionsratt i 3-ekersdesign med växlingsfunktion, avplanad nedtill	2PK	6 800:-
--	-----	---------

Audi exclusive

Ratt individualiserad med Audi exclusive läder	YRH	5 600:-
--	-----	---------

Reglage i läder, Audi exclusive	YRB	9 700:-
---------------------------------	-----	---------

Växelspaksknopp i aluminium, Audi exclusive	6Q6	1 600:-
---	-----	---------

Säten

Säten	Pr-nr	Pris
-------	-------	------

Svankstöd

Svankstöd elektriskt inställbart, framsäten	7P1	3 200:-
---	-----	---------

Mittarmstöd

Mittarmstöd fram	6E3	2 000:-
------------------	-----	---------

Sätessinställning

Elektriskt inställbart förarsäte	3PB	4 700:-
----------------------------------	-----	---------

Framsäten med elektriskt inställning inklusive elektriskt svankstöd	PV1	12 300:-
---	-----	----------

Framsäten med elektriskt inställning inklusive elektriskt svankstöd samt minnesfunktion på förarsäte	PV3	14 800:-
--	-----	----------

Stolsvärme

Eluppvärmt baksäte, de yttre platserna	4A4	3 300:-
--	-----	---------

Övrigt

Baksäte plus	5KA	2 400:-
--------------	-----	---------

Klimatkomfortsäten fram	PS8	10 700:-
-------------------------	-----	----------

Passagerarsäte fram fällbart	Q2N	1 800:-
------------------------------	-----	---------

Säkerhet och teknik

Säkerhet och teknik	Pr-nr	Pris
---------------------	-------	------

Chassi

Dämparreglering*	1BL	13 300:-
------------------	-----	----------

S line-sportchassi (quattro GmbH)*	1BV	6 900:-
------------------------------------	-----	---------

Körinställningar

Audi drive select*	2H1	2 400:-
--------------------	-----	---------

Dynamisk styrning*	1N8	12 200:-
--------------------	-----	----------

Assistanssystem/Säkerhet

Farthållare	8T1	3 300:-
-------------	-----	---------

Adaptiv farthållare*	8T4	15 700:-
----------------------	-----	----------

Audi side assist	7Y1	6 700:-
------------------	-----	---------

Audi active lane assist	7Y4	6 200:-
-------------------------	-----	---------

Audi active lane assist inklusive Audi side assist	7Y5	12 400:-
--	-----	----------

Assistanspaket, inkluderar Audi active lane assist, Audi side assist, Audi parking system plus	PCB	18 200:-
--	-----	----------

Motlutassistent	UH2	1 000:-
-----------------	-----	---------

Övrigt

Förarinformationssystem med färgskärm	9Q8	1 400:-
---------------------------------------	-----	---------

Sidokrockkuddar bak	4X4	4 300:-
---------------------	-----	---------

Advanced key	4F2	7 500:-
--------------	-----	---------

Baklucka som öppnas och stängs elektriskt	4E9	6 000:-
---	-----	---------

Förberedelse för stöldspårningssystem	7G9	1 300:-
---------------------------------------	-----	---------

Infotainment	Pr-nr	Pris
Navigationssystem		
Navigationssystem DVD-baserat	PNW	25 300:-
Navigationssystem plus hårddiskbaserat inklusive DVD-spelare	PNQ	34 200:-
Radio		
Radio Symphony	8UM	7 500:-
Radio Concert	8UD	4 400:-
Telefon		
Audi Handsfree	9ZX	3 700:-
Audi Handsfree plus	9ZF	6 400:-
Audi Handsfree plus inklusive mittarmstöd	PT5	8 300:-
Audi Biltelefon	9ZW	10 800:-
Audi Biltelefon inklusive trådlös lur samt mittarmstöd	PT4	17 300:-

Högtlarsystem		
Audi Sound System	9VD	3 100:-
Bang & Olufsen Sound System	9VK	10 900:-
Övrigt		
Audi music interface	UF7	3 000:-
CD-växlare	7A6	5 000:-
CD-växlare och DVD-spelare	7D1	5 100:-
Digitalradiomottagning (DAB)	QV3	4 100:-
TV-mottagning analog/digital*	QV9	12 200:-
TV-mottagning digital*	QU7	12 200:-
TV-mottagning analog/digital inklusive digitalradiomottagning (DAB)*	QU6	16 200:-
Förberedelse för Rear seat entertainment (quattro GmbH)	9WM	1 900:-

* Erbjuds ej för Q5 Hybrid

Paketerbjudande

Audi exclusive line		
Innehåll	WQK	55 000:-
<ul style="list-style-type: none"> - Armstöd i dörrar och mittarmstöd (om beställt) i svart Finnappa med kontrastsöm - Dekorinlägg i matt borstad aluminium - Instegslistor med Audi exclusive logo (Ej för Q5 Hybrid) - Läderklädd 3-ekrad multifunktionsratt samt växelpaksdamask med kontrastsöm - Läderklädd cockpit på förarsidan i svart med kontrastsöm - Nackstöd i svart Finnappaläder med färgad piping - Sportstolar i Finnappaläder, svarta sidor med färgad piping, samma färg som mittsektion - Svart innertak - Svarta golvmattor med färganpassad kant (piping) - Sätets mittsektion i grått, cognac eller alabastervit 		

Optikpaket offroad, Audi exclusive**		
Innehåll	PKQ	43 800:-
<ul style="list-style-type: none"> - Aluminiumfälgar 8J X 19" i 5-ekers offroad design - Hasplåtar i rostfritt stål - Kylargrill med vertikala kromstänger - Stötfångare fram och bak i offroad design 		

S line exteriörpaket		
Innehåll	PQD	21 200:-
<ul style="list-style-type: none"> - Diffusor bak lackad i platinagrått - Dimljus i kromoptik - Kromade ändrör - Kylargrill med vertikala kromstänger - S line emblem på framskärmarna - S line logo på instegslistor - S line takspoiler - Stötfångare fram och bak i sportig design 		

S line sportpaket		
Innehåll	WQS	37 000:-
<ul style="list-style-type: none"> - Aluminiumfälgar 8J X 19" i 5-ekers design - S line sportchassi - S line emblem på framskärmarna - S line logo på instegslistor - Laskantsskydd i rostfritt stål - Dekorpaneler i matt borstad aluminium - Svart innertak - Sportstolar med elektriskt svankstöd - Sätetsklädsel Sprint i tyg/läder med S line logo - Läderklädd sportratt med S line logo - Daytonagrå och Monzasilver till ord. Metalltillägg 		

Sports Edition		
Innehåll	WNX	14 900:-
<ul style="list-style-type: none"> - 17" Aluminiumfälgar - Bluetooth - Designpaket, tyg Micron - Farthållare - Färd dator - LED bakljus - Ljudisolerade rutor - Mittarmstöd - Multifunktionsratt - Parkeringhjälp plus - Radio Concert - Sportsäten - Xenon plus 		

Teknikpaket**		
Innehåll	WKI	11 900:-
<ul style="list-style-type: none"> - Audi parking system - Audi sound system - Automatiskt komfortklimatanläggning 3-zons - Ytterbackspeglar elektriskt infäll-/inställ-/uppvärmbara 		

Trailerpaket		
Innehåll	WAY	12 500:-
<ul style="list-style-type: none"> - Baklucka som öppnas och stängs elektriskt - Baksäte plus - Dragkrok manuellt svängbar 		

** Erbjuds ej för Q5 Hybrid

Garantier

2 års nybilsgaranti

3 års vagnskadeförsäkring

3 års lackgaranti

12 års rostskyddsgaranti mot genomrostning utan krav på efterbehandling

Mobilitetsgaranti

Gäller vid akut driftsstopp och omfattar hjälp på plats, hyrbil eller övernattnin på hotell. Förnyas vid utförd service i enlighet med serviceplan.

Serviceintervaller

Service görs enligt bilens serviceintervallindikering. Audi har LongLife service med flexibel serviceintervall, vilket innebär att körsätt och körförhållanden bestämmer intervallerna. Vid bästa möjliga förhållanden kan intervallerna uppgå till:

30 000 km eller 2 år (bensin).

30 000 km eller 2 år (diesel).

Bränsleförbrukning och avgascertifieringsvärden

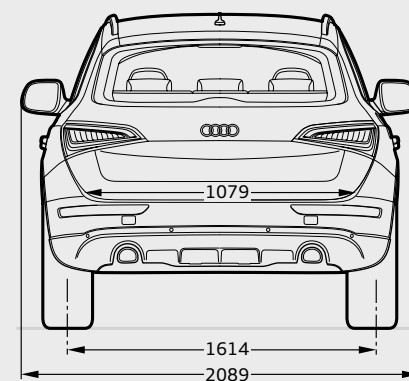
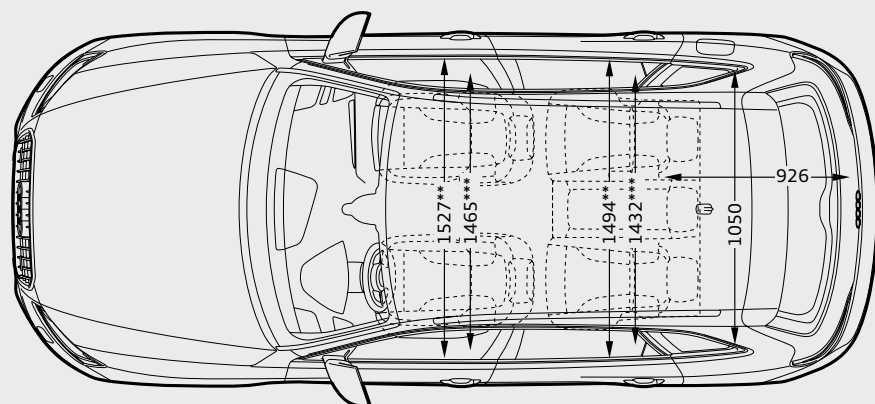
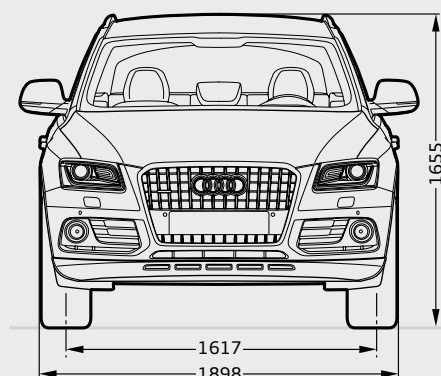
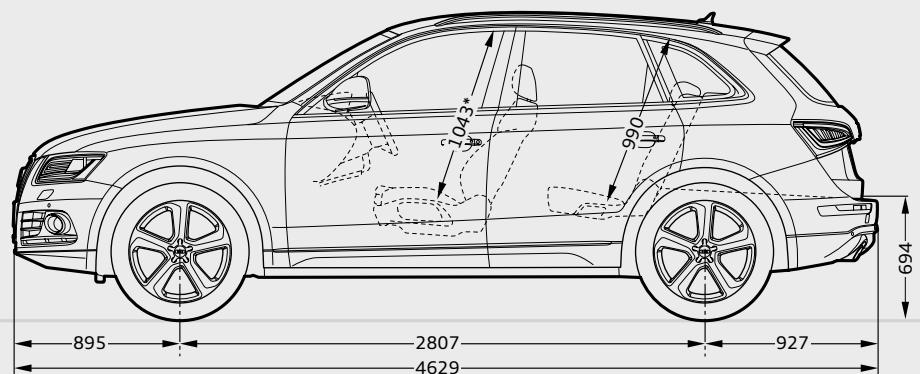
Samtliga utsläppsvärden under avsnitten Bränsle- och Miljödeklaration gäller bil i grundversion. Högre utrustningsnivå och eventuell unik svensk utrustning ger högre vikt och därmed högre bränsleförbrukning och CO₂-utsläpp. Fordonsindividuella uppgifter om avgascertifieringsvärden och CO₂ finns i Bilregistret. För att se hur fordonsskatten beräknas, gå in på www.transportstyrelsen.se (klicka på "Väg", "Fordon", "Fordonsskatt", "Hur bestäms skattens storlek" i nämnd ordning).

Återvinning

Minst 85 % används till återvinning och återanvändning. I enlighet med förordningen om producentansvar för bilar, SFS 1997:788, erbjuds Audis bilägare att kostnadsfritt lämna in sina uttjänta bilar för återvinning. För mer information om auktoriserade mottagningsstationer vänligen gå in på www.bilsweden.se.

Miljöcertifiering

Importören, Volkswagen Group Sverige, är certifierade enligt ISO14001. I stort sett alla produktionsanläggningar är certifierade enligt ISO14001 eller EMAS.



Bagagerumsvolym 540/1560 liter

AUDI SVERIGE
151 88 Södertälje
www.audi.se

Vi reserverar oss för eventuella ändringar och avvikelser.
Angivna priser tillämpas i Stockholm, juni 2014.
Varje återförsäljare svarar självständigt för sin egen prissättning.

BR0 190 004 25 Produktion Mandarin AB 2014-06