



Fakta och cirkapriser

Q3

Motoralternativ	2.0 TFSI quattro	2.0 TFSI quattro	2.0 TFSI quattro
hk	170	170	211
Växellåda	Manuell	S-tronic	S-tronic
Motorbeskrivning	4-cyl, 4 ventiler per cylinder, direktinsprutning, dubbla överliggande kamaxlar (DOHC) med variabla kamtider, variabelt insugningsrör, turboladdning och laddluftkylare, start/stopp funktion	4-cyl, 4 ventiler per cylinder, direktinsprutning, dubbla överliggande kamaxlar (DOHC) med variabla kamtider, variabelt insugningsrör, turboladdning och laddluftkylare, start/stopp funktion	4-cyl, 4 ventiler per cylinder, direktinsprutning, dubbla överliggande kamaxlar (DOHC) med variabla kamtider, variabelt insugningsrör, turboladdning och laddluftkylare, start/stopp funktion
Pris (kr)	308 300	328 600	350 400

Cylindervolym cm ³	1984	1984	1984
Effekt, kW (hk) vid r/min	125 (170)/4300-6200	125 (170)/4300-6200	155 (211)/5000-6200
Vridmoment Nm vid r/min	280/1700-4200	280/1700-4200	300/1800-4900
Acceleration 0-100 km/h (s)	8,2	7,8	6,9
Maxhastighet (km/h)	212	212	230

Bränsleförbrukning (l/100 km)			
Stad	9,5	10,2	10,2
Landsväg	6,1	6,4	6,4
Blandad	7,3	7,7	7,7
CO ₂ g/km	174	179	179
Fordonsskatt (kr)	1440	1540	1540
Miljöklass	EU5	EU5	EU5
Bränsletyp	95 okt	95 okt	95 okt
Tankvolym (l)	64	64	64

Tjänstevikt ¹⁾ (kg)	1585	1630	1640
Lastförmåga ¹⁾ (kg)	525	525	525
Totalvikt (kg)	2110	2155	2165
Dragvikt (kg) 12%	1800	2000	2000
Obromsad (kg)	750	750	750
Tillåten taklast	75	75	75

¹⁾ Observera! Tjänstevikten sätts numera i fabrik individuellt för varje exemplar beroende på bilens utrustningsnivå. Angivna tjänstevikter och därmed även lastförmåga, är uppskattade värden.

2.0 TDI	2.0 TDI quattro	2.0 TDI quattro
140	140	177
Manuell	Manuell	S-tronic
4-cyl, direktinsprutad turbodiesel, Common Rail, Piezo insprutare, variabel (VTG) turbo, med laddluftkylning, katalysator och avgasåterföring, DPF dieselpartikelfilter, start/stopp funktion	4-cyl, direktinsprutad turbodiesel, Common Rail, Piezo insprutare, variabel (VTG) turbo, med laddluftkylning, katalysator och avgasåterföring, DPF dieselpartikelfilter, start/stopp funktion	4-cyl, direktinsprutad turbodiesel, Common Rail, Piezo insprutare, variabel (VTG) turbo, med laddluftkylning, katalysator och avgasåterföring, DPF dieselpartikelfilter, start/stopp funktion
295 200	312 700	350 400

1968	1968	1968
103 (140)/4200	103 (140)/4200	130 (177)/4200
320/1750-2500	320/1750-2500	380/1750-2500
9,9	9,9	8,2
202	197	212

6,2	6,9	7,0
4,7	5,0	5,3
5,2	5,7	5,9
137	149	156
2086	2647	3004
EU5	EU5	EU5
Diesel	Diesel	Diesel
64	64	64

1525	1610	1660
505	525	525
2030	2135	2185
1800	1800	2000
750	750	750
75	75	75

Standardutrustning

Aux-ingång
Bagageutrymmesmatta
Barnstolsfästen ISOFIX för passagerarsätet fram
Barnstolsfästen ISOFIX för de yttre platserna i baksätet
Bältespåminnare fram och bak
Centrallås med fjärrstyrning
Dagljusstyrning
Dekorinlägg, Monometallic färganpassad till interiören
Dimbakljus
Domkraft
Dragkroksförberedelse
Däck 215/65 R16 98V
Däckreparationssats Tyre Mobility System
Däcktrycks kontroll
Elektromekanisk parkeringsbroms
Elektroniskt stabiliseringsprogram (ESP)
Eluppvärmda framsäten
Golv mattor fram och bak
Fullstora krockkuddar på förar- och passagerarplats, urkopplingsbar på passagerarsidan
Fällbart ryggstöd bak
Förbandslåda med varningstriangel
Halogenstrålkastare

Hjulbultar med stöldskydd
Höjdställning för framsätena, manuell
Innerbackspegel avbländbar
Instrumentinsats med reglerbar belysning
Klimatanläggning med manuell reglering
Ljusviddsreglering
Läderklädd ratt i 4-ekersdesign
Lättmetallfälgar 6 1/2" x 16" i 7-ekersdesign
Passiv högtalare
Radio Chorus med CD-spelare
Sideguard med sidokrockkuddar fram
Start-/stoppsystem
Strålkastarspolare
Stöldlarm
Svarta fönsterlister
Takreling, svart
Tyg Arkana
Värmeskyddsglas grönt tonat
Växelspaksknopp i läder
Ytterbackspegel höger, konvex
Ytterbackspegel vänster, asfärisk
Ytterbackspeglar, eluppvärmda, elektriskt inställbara

Merutrustning

Följande merutrustningslista är ämnad för att ge en bild av det stora utbud av tillvalsutrustning som finns att välja bland. Listan visar endast grundpriset för enstaka tillval baserat på en bil med lägsta standardutrustningsnivå varför priset kan vara lägre för just ditt val av modell. Det kan även finnas tekniska beroenden och kombinationspriser bland merutrustning. För att på bästa sätt få en uppfattning om hur din bil ska se ut rekommenderar vi dig att gå in på www.audi.se och bygga din bil i audis bilkonfigurator.

Exteriörfärg	Pr-nr	Pris
Solidlack		0:-
Metallic / Pärl-effekt		7 900:-
Individuell lack Audi exclusive		22 000:-

Exteriör	Pr-nr	Pris
Ytterbackspeglar		
Ytterbackspeglar, eluppvärmda, elektriskt inställbara och infällbara	6XE	2 400:-
Ytterbackspegel elektriskt inställ-, uppvärm- och infällbara, automatiskt avbländande	6XK	3 200:-

Rutor	Pr-nr	Pris
Akustikvindruta med grå färgkil	4GH	1 300:-
Tonade rutor bak	4KF	4 900:-

Modellbeteckning	Pr-nr	Pris
Utan modell- och motorbeteckningar	2Z0	0:-
Utan motorbeteckning	2Z7	0:-

Strålkastare	Pr-nr	Pris
Ljus-/regnsensor och helljusassistent	8N7	1 600:-
Ljus- och regnsensor	PU8	3 200:-
Adaptiva strålkastare	8Q5	4 300:-
Xenon plus	PX4	8 900:-

Takreling	Pr-nr	Pris
Takreling aluminiumeloxerad	3S1	1 000:-

Taklucka	Pr-nr	Pris
Panoramamolttak	3FU	14 700:-

Övrigt	Pr-nr	Pris
Blanka fönsterlister	4ZB	2 000:-
Dragkrok utsvängbar	1D4	8 300:-

Hjul och däck	Pr-nr	Pris
Fälgar		
Aluminiumfälgar 6" x 18" 5-arms Offroaddesign (quattro GmbH)	C3Q	19 500:-
Aluminiumfälgar 7" x 18" 5-dubbelekerdesign	C2I	15 200:-
Aluminiumfälgar 7" x 18" 5-dubbelekerdesign (quattro GmbH)	C3P	19 500:-
Aluminiumfälgar 7" x 17" 10-ekersdesign	C2M	6 700:-
Aluminiumfälgar 7" x 18" 5-ekersdesign	C3I	17 600:-
Aluminiumfälgar 7" x 17" 5-ekrad triasdesign	C2G	9 100:-
Aluminiumfälgar 8,5" x 19" 5-segmentsekerdesign (quattro GmbH)	C5E	26 100:-
Aluminiumfälgar 8,5" x 19" 5-dubbelekers Offroad design (quattro GmbH)	C7G	26 100:-

Reservhjul/reparationssats	Pr-nr	Pris
Reservhjul, platssparande	1G9	700:-

Interiör	Pr-nr	Pris
Innerbackspegel		
Innerbackspegel med automatisk avbländning	4L6	3 400:-

Sätessklädsel/Läderpaket		
Tyg Energie	N5F	0:-
Tyg Inspiration	N2P	1 700:-
Sätessklädsel i konstläder	N1F	8 700:-
Alcantara/läder	N7U	14 000:-
Läder Milano	N5W	20 100:-
Läder Finnappa	N3Q	23 700:-

Dekorinlägg		
Aluminium Satellit	5MF	2 700:-
Aluminiumnät 3D	7TF	3 600:-
Lärkträ mörkbrun naturell	5MR	4 600:-
Valnötsrot balsamvinägerbrun	5MS	4 600:-

Innertak		
Innertak i svart tyg	6NQ	2 900:-

Lastgolv		
Vändbart lastgolv	3GD	2 400:-

Lastrumskoncept		
Genomlastningslucka med skidsäck	3X2	900:-
Bagagerumsmatta vändbar (gummi/tyg)	6SJ	900:-
Bagagerumspaket	QE4	1 000:-
Förvaringspaket	QE1	1 200:-
Genomlastningslucka	3NU	1 900:-
Förvaringspaket och bagagerumspaket	QE5	2 200:-

Luftkonditionering		
Klimatanläggning 2-zons	9AK	6 700:-

Övrigt		
Cigarettändare och askkopp	9JC	400:-
Instegslistor och lastkantskydd	PGL	1 100:-
LED-innerbelysningspaket	QQ1	2 900:-
Sidokrockkuddar bak	4X4	4 300:-

Ratt	Pr-nr	Pris
Läderklädd ratt i 3-ekrad Q-design	2PV	1 300:-
Läderklädd multifunktionsratt i 4-ekersdesign	2ZQ	2 100:-
Läderklädd multifunktionssportratt i 3-ekrad Q-design	1XW	3 400:-

Säten	Pr-nr	Pris
Svankstöd		
Svankstöd elektriskt inställbart, framsäten	7P1	3 200:-
Sportstolar med elektrisk svankstöd	PS1	6 700:-

Mittarmstöd		
Mittarmstöd fram	6E3	1 900:-

Sätessinställning		
Elektriskt inställbart förarsäte	3PB	7 900:-
Framsäten elinställbara	PV1	11 600:-

Övrigt		
Passagerarsäte fram fällbart	3H2	1 800:-

Säkerhet & teknik	Pr-nr	Pris
Körinställningar		
Audi drive select	2H6	2 400:-
Audi active lane assist	7Y4	7 300:-

Assistanssystem/Säkerhet		
Indikering av hastighetsbegränsning	QR9	0:-
Motlutsassistent	UH2	1 000:-
Farthållare	8T2	3 300:-
Audi parking system	7X1	4 900:-
Audi parking system plus	7X4	9 500:-
Parkeringsassistent inklusive Audi parking system plus	7X5	10 800:-
Audi parking system advanced	7X8	14 500:-
Audi side assist	7Y1	6 100:-
Chassi med stötdämparreglering	1JT	11 900:-
Audi side assist och Audi active lane assist	7Y5	13 400:-
Parkeringsassistent inklusive Audi parking system advanced	8A3	15 800:-

Övrigt		
Förberedelse för lokaliseringsassistent	7G9	1 300:-
Förarinformationssystem	9Q7	3 000:-
Förarinformationssystem med färgskärm	9Q8	4 400:-
Advanced key	4F2	4 700:-
Baklucka som öppnas och stängs elektriskt	4E7	5 900:-

Infotainment	Pr-nr	Pris
Navigationssystem		
Connectivity-paket	PNV	6 900:-
MMI®-navigation plus	PNQ	33 100:-
Navigationssystem	PNU	14 100:-

Radio		
Radio Concert	8AL	4 900:-

Telefon		
Audi Handsfree, Bluetooth	9ZX	3 600:-
Audi Handsfree plus, Bluetooth	9ZF	6 400:-
Audi biltelefon, Bluetooth	9ZW	8 700:-

Högtalarsystem		
Audi Sound System	9VD	3 100:-
BOSE Surround Sound	9VK	9 100:-

Övrigt		
Digitalradiomottagning (DAB)	QV3	4 100:-
CD-växlare	7A2	5 000:-
Digital TV-mottagning	QU7	11 600:-
Digital radiomottagning och TV-mottagning	QU6	15 600:-

Paketerbjudande

Trailerpaket*

Innehåll WAX 10 500:-

- Dragkrok
- Däcktrycks kontroll
- Förvaringspaket
- Genomlastningslucka inkl mittarmstöd bak
- Vändbar bagagerumsmatta
- Vändbart lastrumsgolv

*Detta paket måste kombineras med Proline

Teknikpaket*

Innehåll WKI 14 600:-

- Audi parkingsystem bak
- Avbländbar innerbackspegel
- Connectivity paket
- Ljuspaket
- Läderklädd multifunktionsratt i 3-ekrad Q-design

*Detta paket måste kombineras med Proline

Proline

Innehåll WK2 14 900:-

- Farthållare
- Färddator
- Klimatanläggning
- Ljus och regnsensor
- Mittarmstöd
- Radio Concert

S line exteriörpaket

Innehåll PQD 19 300:-

- Kromad sarg runt dimljusen fram
- Kromade ändrör
- Kylargrill med vertikala, kromade lameller
- Lastkantsskydd i rostfritt stål
- Mellersta frontspoilerkanten och diffusorn lackerade i platinagrått
- S line logo på framskärmarna och instegslisterna
- Stötfångare, dörrlistor och diffusorinsats i sportig design
- Stötfångare, dörrlistor och skärmbreddare lackerade i bilens färg

Sportpaket*

Innehåll WSC 19 900:-

- Aluminiumfälgar 17" i 5-arms Triasdesign
- Klädsel tyg
- Läderklädd multifunktionsratt i 3-ekrad Q-design
- Sportstolar inkl elektriskt svankstöd
- Xenon Plus

*Detta paket måste kombineras med Proline

Offroadpaket Audi exclusive

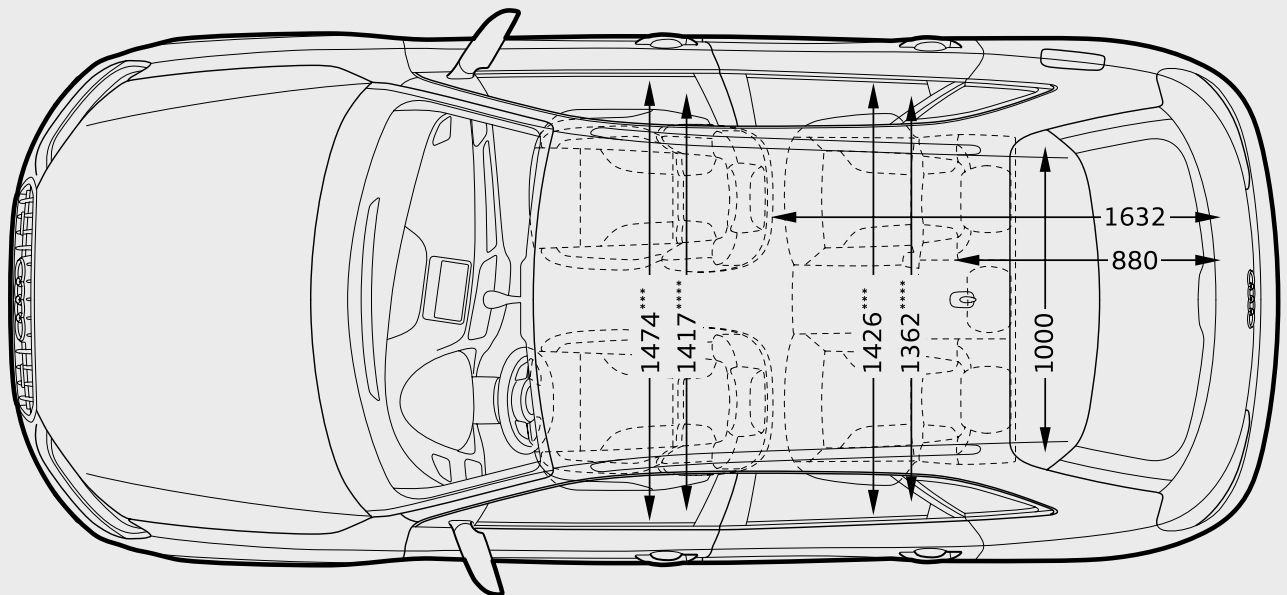
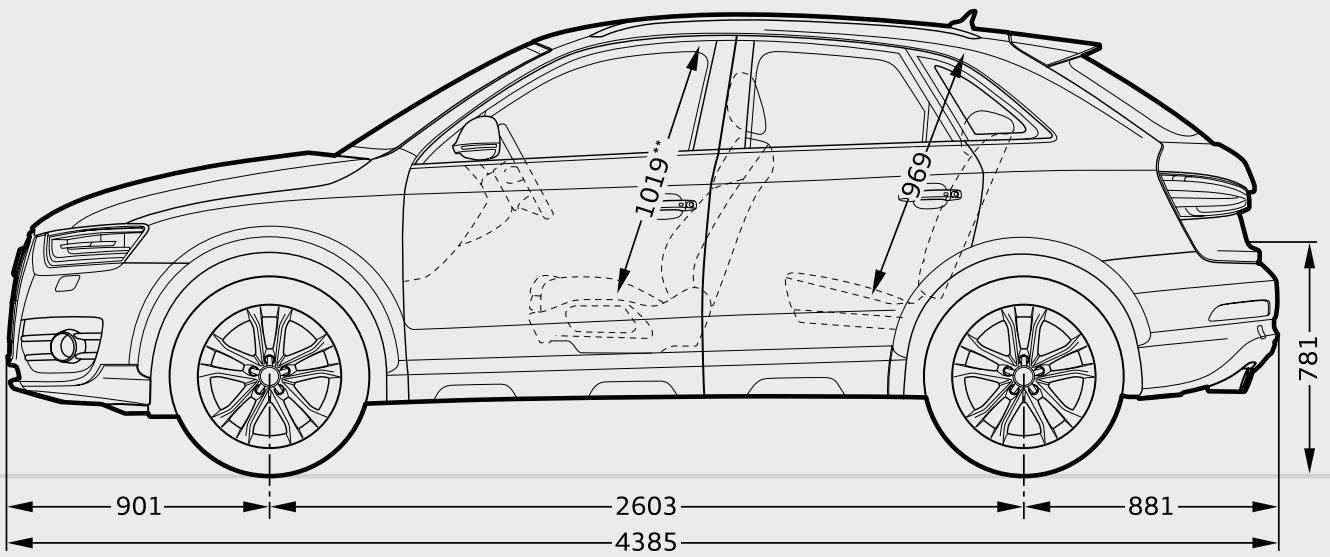
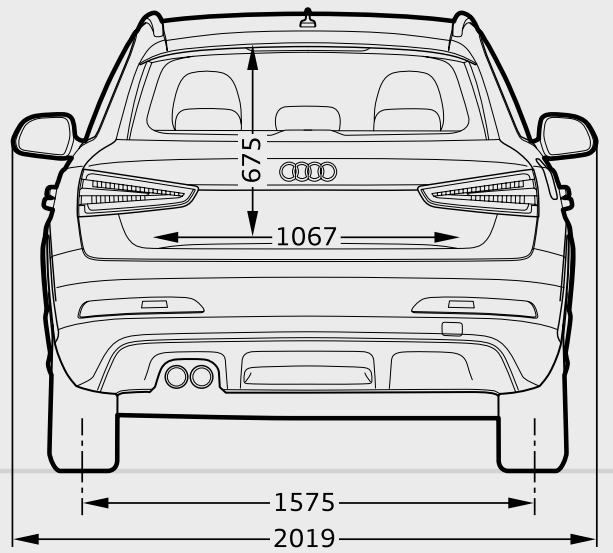
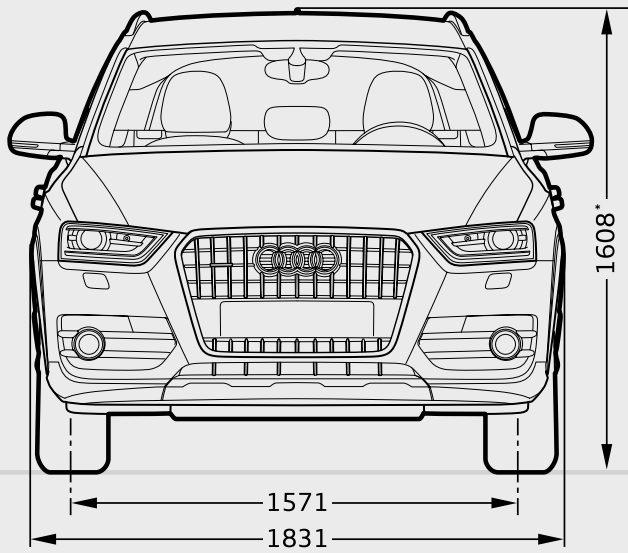
Innehåll VJ2 23 100:-

- Dörrtrösklar och hjulhus i offroad design
- Hasplåtar i rostfritt stål fram och bak
- Kylargrill med vertikala kromade lameller
- Stötfångare fram och bak i offroad design

S line Sportpaket

Innehåll WQS 40 100:-

- Aluminiumfälgar 7J x 18" 5-dubbelekerdesign (quattro GmbH)
- Dekorinlägg i matt borstad aluminium- S line sportchassi
- Interiör i svart med svart eller jetgrå sömmar
- Lastkantsskydd i rostfritt stål
- S line logo på framskärmarna
- S line logo på instegslistor
- S line sportläderratt i perforerat läder
- Sportstolar med elektriskt svankstöd inklusive S line inpräglad i ryggstödet
- Växelspaksknopp i perforerat läder



Bagagerumsvolyv 460/1365 liter

Garantier

2 års nybilsgaranti
3 års vagnskadeförsäkring
3 års lackgaranti
12 års rostskyddsgaranti mot genomrostning utan krav på efterbehandling

Mobilitetsgaranti

Gäller vid akut driftsstopp och omfattar hjälp på plats, hyrbil eller övernattnig på hotell. Förnyas vid utförd service i enlighet med serviceplan.

Serviceintervaller

Service görs enligt bilens serviceintervallindikering. Audi har LongLife service med flexibel serviceintervall, vilket innebär att körsätt och körförhållanden bestämmer intervallerna. Vid bästa möjliga förhållanden kan intervallerna uppgå till:

30 000 km eller 2 år (bensin).

30 000 km eller 2 år (diesel).

Bränsleförbrukning och avgascertifieringsvärden

Samtliga utsläppsvärden under avsnitten Bränsle- och Miljödeklaration gäller bil i grundversion. Högre utrustningsnivå och eventuell unik svensk utrustning ger högre vikt och därmed högre bränsleförbrukning och CO₂-utsläpp. Fordonsindividuella uppgifter om avgascertifieringsvärden och CO₂ finns i Bilregistret. För att se hur fordonsskatten beräknas, gå in på www.transportstyrelsen.se (klicka på "Väg", "Fordon", "Fordonsskatt", "Hur bestäms skattens storlek" i nämnd ordning).

Återvinning

Minst 85 % används till återvinning och återanvändning. I enlighet med förordningen om producentansvar för bilar, SFS 1997:788, erbjuds Audis bilägare att kostnadsfritt lämna in sina uttjänta bilar för återvinning. För mer information om auktoriserade mottagningsstationer vänligen gå in på www.bilsweden.se.

Miljöcertifiering

Importören, Volkswagen Group Sverige, är certifierade enligt ISO14001. I stort sett alla produktionsanläggningar är certifierade enligt ISO14001 eller EMAS.

AUDI SVERIGE
151 88 Södertälje
www.audi.se

Vi reserverar oss för eventuella ändringar och avvikelser.
Angivna priser tillämpas i Stockholm, juni 2014.
Varje återförsäljare svarar självständigt för sin egen prissättning.

BR0 190 003 27 Produktion Mandarin AB 2014-06