

A5

Cabriolet

Fakta och cirkapriser

A5 cabriolet

Motoralternativ	1.8 TFSI	1.8 TFSI
hk	170	170
Växellåda	Manuell 6-växlad	multitronic
Motorbeskrivning	4-cyl, 4 ventiler per cylinder, direkt-, och multipointinsprutning, dubbla överliggande kamaxlar (DOHC) med variabla kamtider, variabelt insugningsrör, turboladdning och laddluftkylare, start/stopp funktion, Audi valvelift system	4-cyl, 4 ventiler per cylinder, direkt-, och multipointinsprutning, dubbla överliggande kamaxlar (DOHC) med variabla kamtider, variabelt insugningsrör, turboladdning och laddluftkylare, start/stopp funktion, Audi valvelift system
Pris (kr)	361 600	381 800

Cylindervolym cm ³	1798	1798
Effekt, kW (hk) vid r/min	125 (170)/3800-6200	125 (170)/3800-6200
Vridmoment Nm vid r/min	320/1400-3700	320/1400-3700
Acceleration 0-100 km/h (s)	8,7	8,9
Maxhastighet (km/h)	222	213

Bränsleförbrukning (l/100 km)		
Stad	7,9	7,2
Landsväg	5,1	5,6
Blandad	6,2	6,2
CO ₂ g/km	143	143
Fordonsskatt (kr)	820	820
Miljöklass	EU6	EU6
Bränsletyp	95 oktan	95 oktan
Tankvolym (l)	63	63

Tjänstevikt ¹⁾ (kg)	1695	1730
Lastförmåga ¹⁾ (kg)	425	425
Totalvikt (kg)	2120	2155
Dragvikt (kg) 12%	1500	1300
Obromsad (kg)	750	750
Tillåten taklast (kg)	-	-

¹⁾ Observera! Tjänstevikten sätts numera i fabrik individuellt för varje exemplar beroende på bilens utrustningsnivå. Angivna tjänstevikter och därmed även lastförmåga, är uppskattade värden.

2.0 TFSI quattro	3.0 TFSI quattro
225	272
S tronic 7-växlad	S tronic 7-växlad
4-cyl, 4 ventiler per cylinder, direktinsprutning, dubbla överliggande kamaxlar (DOHC) med variabla kamtider, variabelt insugningsrör, turboladdning och laddluftkylare, start/stopp funktion, Audi valvelift system	V6 motor i aluminium med 4 ventiler per cylinder, direktinsprutning, kompressoröverladdning och dubbla överliggande kamaxlar (DOHC), variabelt insugningsrör och dubbla laddluftkylare, start/stopp funktion
445 700	528 300

1984	2995
165 (225)/4500-6250	200 (225)/4780-6500
350/1500-4500	400/2150-4780
7,2	6,3
240	250

8,6	10,2
5,9	6,5
6,9	7,8
159	181
1200	1640
EU6	EU6
95 oktan	95 oktan
61	61

1810	1925
425	425
2235	2350
1700	1900
750	750
-	-

A5 cabriolet

Motoralternativ	2.0 TDI	2.0 TDI
hk	150	190
Växellåda	Manuell 6-växlad	Manuell 6-växlad
Motorbeskrivning	4-cyl, direktinsprutad turbodiesel, Common Rail, Piezo insprutare, variabel (VTG) turbo, med laddluftkylning, katalysator och avgas återföring, DPF dieselpartikelfilter, start/ stopp funktion med energiåtervinning	4-cyl, direktinsprutad diesel, Common Rail, Piezo insprutare, variabel (VTG) turbo, med laddluftkylning, katalysator och avgas återföring, DPF dieselpartikelfilter, start/ stopp funktion
Pris (kr)	392900	405400

Cylindervolym cm ³	1968	1968
Effekt, kW (hk) vid r/min	110 (150)/4200	140(190)3800-4200
Vridmoment Nm vid r/min	320/1500-3250	400/1750-3000
Acceleration 0-100 km/h (s)	10,2	8,2
Maxhastighet (km/h)	210	234

Bränsleförbrukning (l/100 km)		
Stad	5,6	5,7
Landsväg	4,2	4,3
Blandad	4,7	4,8
CO ₂ g/km	123	125
Fordonsskatt (kr)	1368	1462
Miljöklass	EU6	EU6
Bränsletyp	Diesel	Diesel
Tankvolym (l)	63	63

Tjänstevikt ¹⁾ (kg)	1785	1785
Lastförmåga ¹⁾ (kg)	425	425
Totalvikt (kg)	2210	2210
Dragvikt (kg) 12%	1600	1600
Obromsad (kg)	750	750
Tillåten taklast (kg)	-	-

1) Observera! Tjänstevikten sätts numera i fabrik individuellt för varje exemplar beroende på bilens utrustningsnivå. Angivna tjänstevikter och därmed även lastförmåga, är uppskattade värden.

2.0 TDI	2.0 TDI quattro	3.0 TDI quattro
190	190	245
multitronic	Manuell 6-växlad	S tronic 7-växlad
4-cyl, direktinsprutad diesel, Common Rail, Piezo insprutare, variabel (VTG) turbo, med laddluftkylning, katalysator och avgas återföring, DPF dieselpartikelfilter, start/stop funktion	4-cyl, direktinsprutad diesel, Common Rail, Piezo insprutare, variabel (VTG) turbo, med laddluftkylning, katalysator och avgas återföring, DPF dieselpartikelfilter, start/stop funktion	6-cyl, direktinsprutad diesel, Common Rail, Piezo insprutare, variabel (VTG) turbo, katalysator och avgas återföring, DPF dieselpartikelfilter, start/stopp funktion
425 600	422 900	554 700

1968	1968	2967
140(190)3800-4200	140(190)3800-4200	180 (245)/4000-4500
400/1750-3000	400/1750-3000	500/1400-3250
8,3	7,9	6,3
226	231	250

5,5	6,0	7,0
4,3	4,6	5,3
4,7	5,1	5,9
124	134	155
1415	1881	2860
EU6	EU6	EU6
Diesel	Diesel	Diesel
63	63	61

1820	1850	1975
425	425	425
2245	2275	2400
1700	1700	1900
750	750	750
-	-	-

S5 cabriolet

Motoralternativ	3.0 TFSI quattro
hk	333
Växellåda	S tronic 7-växlad
Motorbeskrivning	V6 motor i aluminium med 4 ventiler per cylinder, direktinsprutning, kompressoröverladdning och dubbla överliggande kamaxlar (DOHC), variabelt insugningsrör och dubbla laddluftkylare, start/stopp funktion
Pris (kr)	621 200

Cylindervolym cm ³	2995
Effekt, kW (hk) vid r/min	245 (333)/5500-6500
Vridmoment Nm vid r/min	440/2900-5300
Acceleration 0-100 km/h (s)	5,4
Maxhastighet (km/h)	250

Bränsleförbrukning (l/100 km)	
Stad	10,3
Landsväg	6,5
Blandad	7,9
CO ₂ g/km	184
Fordonsskatt (kr)	1700
Miljöklass	EU6
Bränsletyp	95 oktan
Tankvolym (l)	61

Tjänstevikt ¹⁾ (kg)	1955
Lastförmåga ¹⁾ (kg)	425
Totalvikt (kg)	2380
Dragvikt (kg) 12%	1900
Obromsad (kg)	750
Tillåten taklast (kg)	-

¹⁾ Observera! Tjänstevikten sätts numera i fabrik individuellt för varje exemplar beroende på bilens utrustningsnivå. Angivna tjänstevikter och därmed även lastförmåga, är uppskattade värden.

Standardutrustning

12-voltsuttag i bagageutrymmet
ABS, låsningsfria bromsar
Aluminiumfälgar 7,5J x 17" i 6-ekersdesign
Aluminiumpaket invändigt
Audi hold assist
Automatisk räckviddsreglering av ljuskäglorna
Bakljus med LED-teknik (från 204 hk)
Barnstolsfästen Isofix för passagerarsätet fram
Barnstolsfästen Isofix för de yttre platserna i baksätet
CD-spelare
Centrallås med fjärrstyrning
Dagsljusbelysning
Dekorinlägg, Aluminium Trigon
Domkraft
Dryckeshållare integrerad i baksätet
Däck 225/50 R 17
Däcktryckskontrollsystem
EDS, elektronisk differentialspärr
Elektromekanisk servostyrning
Eluppvärmda framsäten
ESP, elektroniskt stabiliseringsprogram
Fullstora krockkuddar på förar- och passagerarplats, urkopplingsbar på passagerarsidan
Förarinformationssystem
Förbandslåda och varningstriangel
Förvaringspaket

Golv mattor fram och bak
Hjulbultar, stödhämmande
Höjdställning för framsätena, manuell
Instegslistor med aluminiuminlägg
Klimatanläggning
Ljus- och regnsensor
Ljuspaket
Läderklädd multifunktionsporträtt i 3-ekersdesign
Mittarmstöd fram
Modellbeteckning bak
Nackstöd fram med whiplashskydd
Passiva högtalare
Radio Chorus
Reservhjul, utrymmesbesparande
Standardsäten fram
Strålkastarspolare
Stöldlarm
Tyg Arkade
Xenon plus (från 204 hk)
Ytterbackspegel höger, konvex
Ytterbackspegel vänster, asfärisk
Ytterbackspegelns kåpa lackerad i kaross färgen
Ytterbackspeglar, eluppvärmda, elektriskt inställbara
Yttertemperaturmätare

Tillkommande standardutrustning för S5

Akustiksufflett
Alcantara/läderklädsel
Aluminiumfälgar 8,5J x 18" i 5-eker parallell design med 245/40 R18 däck
Audi Sound System
Dekorinlägg, Carbon Atlas
Farthållare
Framsäten med elektrisk inställning inklusive elektriskt svankstöd

Instegslistor med aluminiuminlägg och S-emblem
Klimatanläggning 3-zons
Läderklädd multifunktionsrätt i 3-ekersdesign med växlingsfunktion
Radio Concert
Sportchassi
Sportstolar fram
Turbulensskydd

Merutrustning

Följande merutrustningslista är ämnad för att ge en bild av det stora utbud av tillvalsutrustning som finns att välja bland. Listan visar endast grundpriset för enstaka tillval baserat på en bil med lägsta standardutrustningsnivå varför priset kan vara lägre för just ditt val av modell. Det kan även finnas tekniska beroenden och kombinationspriser bland merutrustning. För att på bästa sätt få en uppfattning om hur din bil ska se ut rekommenderar vi dig att gå in på www.audi.se och bygga din bil i audis bilkonfigurator.

Exteriörfärg	Pr-nr	Pris
Solidlack		0:-
Metallic / Pärl-effekt		8 900:-
Individuell lack Audi exclusive		21 900:-

Förlängd garanti	Pr-nr	Pris
Anslutningsgaranti 1 år, max 90 000 km	EA3	3 900:-
Anslutningsgaranti 2 år, max 120 000 km	EA6	9 600:-

Exteriör	Pr-nr	Pris
Ytterbackspeglar		
Ytterbackspegel höger, asfäris	6TS	0:-
Ytterbackspeglar, eluppvärmda, elektriskt inställbara och infällbara	6XE	2 700:-
Ytterbackspeglar, eluppvärmda, elektriskt inställbara och infällbara, automatiskt avbländande	6XK	3 900:-
Ytterbackspeglar, eluppvärmda, elektriskt inställbara och infällbara, automatiskt avbländande med minne	6XL	3 900:-

Modellbeteckning	Pr-nr	Pris
Utan modell- och motorbeteckningar	2Z0	0:-
Utan motorbeteckning	2Z7	0:-

Strålkastare	Pr-nr	Pris
Helljusassistent (kräver innerbackspegel med automatisk avbländning, 4L6)	8N7	1 600:-
Adaptiva strålkastare	8Q5	4 300:-
Xenon plus, inklusive LED-bakljus	PX1	9 500:-

Övrigt	Pr-nr	Pris
Akustiksufflett	3FT	3 600:-
Dragkrok avtagbar	1D2	9 400:-
Dragkroksförberedelse	1D8	2 300:-
Turbulensskydd	7S1	3 800:-

Hjul och däck	Pr-nr	Pris
Fälgar		
Aluminiumfälgar 7,5x17" i 5-ekersdesign	CD7	2 500:-
Aluminiumfälgar i 7-ekersdesign 7,5x17" med däck 225/50 R 17	PRW	2 500:-
Aluminiumfälgar i 6-ekrad parabol-design 8x17" med däck 245/45 R 17	PRS	5 000:-
Gjutna aluminiumfälgar i 5-V-ekersdesign, storlek 8,5 J x 18" med däck	PRM	11 900:-
Aluminiumfälgar i 15-ekrad stjärndesign 8,5x18" med däck 245/40 R 18	PRR	11 900:-
Aluminiumfälgar 8,5x18" 5-ekrad dynamikdesign	PRL	11 900:-
Aluminiumfälgar 8x18" i 5-dubbelekerdesign (quattro GmbH)	PQG	15 800:-
Aluminiumfälgar i 10-ekersdesign, Audi exclusive, storlek 8,5x18" med däck 245/40 R18	PQN	15 800:-

Aluminiumfälgar Audi exclusive i 10-ekersdesign 8,5x18" med däck 245/40 R 18 (quattro GmbH)	PQ5	15 800:-
Aluminiumfälgar i 5-ekrad Y-design 8,5x19" med däck 255/35 R 19	PRV	21 200:-
Aluminiumfälgar Audi exclusive i 5-segment-ekersdesign 9x19" med däck 255/35 R 19 (quattro GmbH)	PQ6	22 500:-
Aluminiumfälgar i 5-ekrad rotordesign, titanlook, 9x19" med däck 255/35 R 19	PQT	24 900:-
Aluminiumfälgar i 10-ekersdesign, 8,5x19" med däck 255/35 R 19	PRK	21 200:-

Interiör	Pr-nr	Pris
Innerbackspeglar		
Innerbackspegel med automatisk avbländning	4L6	1 500:-
Sätesklädsel/Läderpaket		
Alcantara perforerad/läder med S line-prägling	N7K	17 500:-
Alcantara/läder	N7U	16 200:-
Läder Finnappa	N3Q	27 800:-
Läder Finnappa med S line-prägling	N2R	27 800:-
Läder Milano	N5W	22 200:-
Läderklädda armstöd i dörrarna	7HB	3 000:-
Tyg Sprint/läder med S line-prägling	N7V	11 200:-
Läderutrustning Audi exclusive (Paket 1) Alcantara/läder	PYF	65 100:-
Läderutrustning Audi exclusive läder finnappa	PYD	65 100:-

Dekorinlägg	Pr-nr	Pris
Dekorinlägg trä, masurbjörk grå	5TZ	2 400:-
Dekorinlägg trä, valnötsrot brun	5MG	2 400:-
Dekorinlägg trä, ekträ beaufort	7TL	2 400:-
Dekorinlägg trä, masurask brun naturell	5MT	4 200:-
Dekorinlägg, pianolack svart (endast till S line och exclusive line)	5TL	2 400:-
Dekorinlägg, rostfri stålöv (endast till S line)	5MZ	3 200:-
Dekorinlägg trä, Audi exclusive	YTA	11 200:-
Dekorinlägg trä ek Beaufort, alu	5TB	13 100:-

Golv mattor	Pr-nr	Pris
Golv mattor Audi exclusive med färgad läderkeder	YSR	4 900:-
Heltäckningsmatta Audi exclusive inklusive fotmattor fram och bak	YSQ	12 200:-

Lastrumskoncept	Pr-nr	Pris
Skid-/snowboard-bag	3X2	1 000:-

Luftkonditionering	Pr-nr	Pris
Klimatanläggning 3-zons	9AQ	6 900:-

Övrigt	Pr-nr	Pris
Garageportsöppnare (HomeLink)	VC1	2 900:-

Ratt	Pr-nr	Pris
Ratt		
Läderklädd multifunktionsratt i 4-ekersdesign	2ZQ	0:-
Läderklädd multifunktionsratt i 3-ekersdesign, avplanad nedtill	2PF	1 300:-
Rattkrans med träinlägg Audi exclusive	YRI	9 728:-

Audi exclusive	Pr-nr	Pris
Ratt med träinlägg	6F9	6 700:-
Ratt individualiserad med Audi exclusive läder	YRH	5 600:-
Reglage i läder, Audi exclusive	YRB	9 700:-

Säten	Pr-nr	Pris
Stolar		
Sportstolar med elektrisk svankstöd	PS1	7 200:-
S-sportstol inklusive elinställning (endast i kombination med S line sportpaket)	PS6	23 300:-
Klimatkomfortsäten fram (kräver elinställning PV1 eller PV3)	PS8	10 700:-

Sätinställning	Pr-nr	Pris
Framsäten med elektriskt inställning inklusive elektriskt svankstöd	PV1	12 300:-
Framsäten med elektriskt inställning inklusive elektriskt svankstöd samt minnesfunktion på förarsäte	PV3	14 800:-
Svankstöd elektriskt inställbart, framsäten	7P1	3 200:-

Stolsvärme	Pr-nr	Pris
Eluppvärmt baksäte, de yttre platserna	4A4	2 600:-
Nackvärmare (kräver sportstol eller klimatkomfortsäte)	9K1	5 600:-

Säkerhet och teknik	Pr-nr	Pris
Chassi		
Sportchassi	1BE	3 200:-
S line sportchassi	1BV	6 900:-
Dämparreglering	1BL	13 400:-

Körinställningar	Pr-nr	Pris
Audi drive select	2H1	2 400:-
Dynamisk styrning	1N8	12 200:-

Assistanssystem/Säkerhet	Pr-nr	Pris
Adaptiv farthållare	8T4	15 700:-
Audi active lane assist	7Y4	6 200:-
Audi side assist	7Y1	6 700:-
Audi side assist inklusive Audi active lane assist	7Y5	12 900:-
Farthållare	8T1	3 300:-

Parkeringshjälp	Pr-nr	Pris
Audi parking system bak	7X1	4 900:-
Audi parking system plus	7X4	9 500:-
Audi parking system advanced	7X8	15 000:-

Övrigt	Pr-nr	Pris
Förarinformationssystem med färgskärm	9Q8	1 400:-
Advanced key	4F2	7 500:-
Förberedelse för stöldspårningssystem	7G9	1 300:-

Infotainment	Pr-nr	Pris
Navigationssystem		
MMI®-navigation plus	PNQ	34 200:-
Navigationssystem DVD-baserat	PNW	25 500:-

Radio	Pr-nr	Pris
Radio Concert	8UD	4 400:-
Radio Symphony	8UM	7 500:-

Telefon	Pr-nr	Pris
Audi Handsfree	9ZX	3 600:-
Audi Handsfree plus	9ZF	6 400:-
Mobiltelefonförberedelse (Bluetooth) i mittarmstödet fram	PT5	6 400:-
Audi Biltelefon	9ZW	10 600:-
Audi Biltelefon inklusive trådlös lur	PT4	15 300:-

Högtlarsystem	Pr-nr	Pris
Audi sound system	9VD	3 100:-
Bang & Olufsen Sound System	9VK	11 600:-

Övrigt	Pr-nr	Pris
Audi music interface	UF7	3 000:-
Digitalradiomottagning (DAB)	QV3	4 100:-
CD-växlare	7A6	5 100:-
CD-växlare och DVD-spelare	7D1	5 100:-
TV-mottagning	QU7	12 200:-
Digital TV-mottagning inklusive digitalradiomottagning (DAB)	QU6	16 200:-

Paketerbjudande

ProLine

Innehåll WAX 16 900:-

- Audi handsfree
- Audi parking system plus
- Farthållare
- Förarinformationssystem i färg
- Radio Concert
- Turbulensskydd

Teknikpaket

Innehåll WKI 11 000:-

- Akustiksufflett
- Audi Music Interface
- Hellysassist
- Innerbackspegel med automatisk avbländning
- Klimatanläggning 3-zons

Sportpaket

Innehåll WSC 24 900:-

- Alcantara/läderklädsel
- Sportchassi
- Sportstolar fram
- Svankstöd elektriskt inställbart för framsäten
- 18" aluminiumfälgar

S line Exteriörpaket

Innehåll PQD 20 200:-

- Stötfångare fram och bak, kylgaller på sidorna och en diffusorinsats med utpräglat sportig design
- Den centralt placerad bågen i underkant på den främre stötfångaren samt diffusorinsatsen lackerade i platinagrått
- S line-logo på instegslistor
- S line-logo på framskärmarna
- Kromade ändrör (4-cylindriga)

S line Sportpaket

Innehåll WQS 27 100:-

- Aluminiumfälgar, gjutna, med 5-ekersdesign, storlek 8,5J x 18" med däck 245/40 R 18
- S line sportchassi från quattro GmbH med dynamisk chassi-avstämning, sänkt med 10 mm
- S line-logo på framskärmarna
- S line-logo på instegslistor
- Interiör, instrumentpanel och innertak i svart
- S line dekorinlägg i mattborstad aluminium
- Sportstolar med elektriskt inställbara svankstöd

Audi exclusive line

Innehåll WQK 49 900:-

- Läderklädsel i Finnappa
- Sportstolar fram med elektriskt svankstöd
- Sätenas mittsektion i interiörfärg alabastervit, cognacbrun eller karmosinröd, sidosektioner samt nackstöd i svart med piping i samma färg som sätets mittsektion
- Dörrpanelsinlägg och armstöd i läder i samma färg som sätets mittsektion
- Dekorinlägg i mattborstad aluminium
- Ladersporträtt med 3-ekersdesign, rattkrans och växelspaksdamask i läder med sömmar i samma färg som sätets mittsektion
- Golvmattor med piping i samma färg som sätets mittsektion
- Instegslistor Audi exclusive
- Svart interiörfärg
- Lädret i framstolarna är behandlat för att minska värmeutveckling från solljus

OB! Kan kombineras med dekorinlägg i brun valnöt eller svart pianolack; läderklädd multifunktionssporträtt med 3-ekersdesign med eller utan växlingspaddlar som tillval. I kombination med Audi lane assist endast med ratt i 4-ekersdesign utan kontrastsöm. Ej i kombination med 3-ekrad, avplanad ratt.

Audi Exclusive line S line Sportpaket

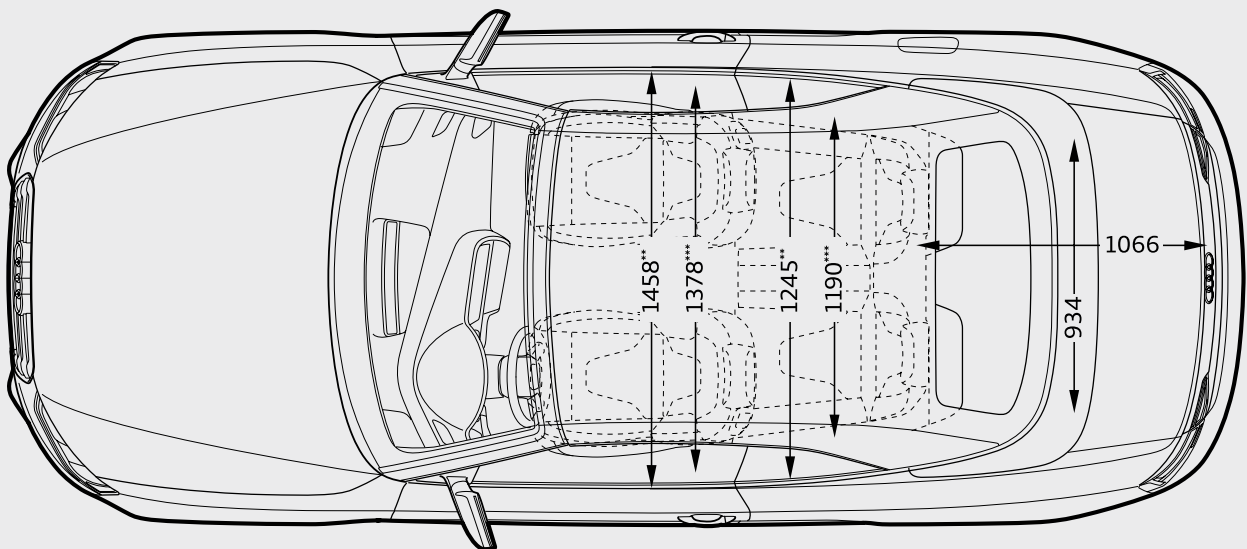
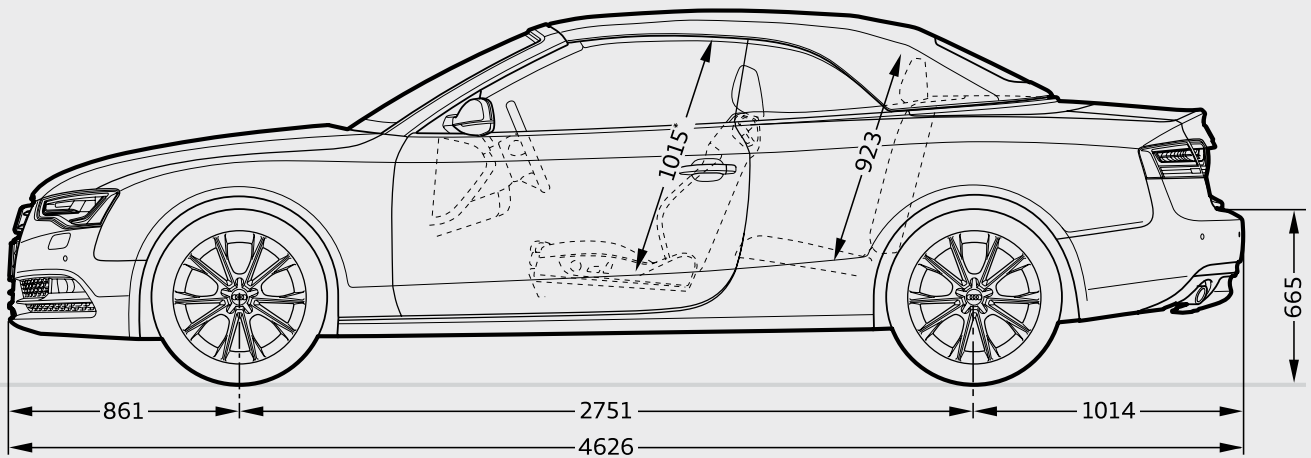
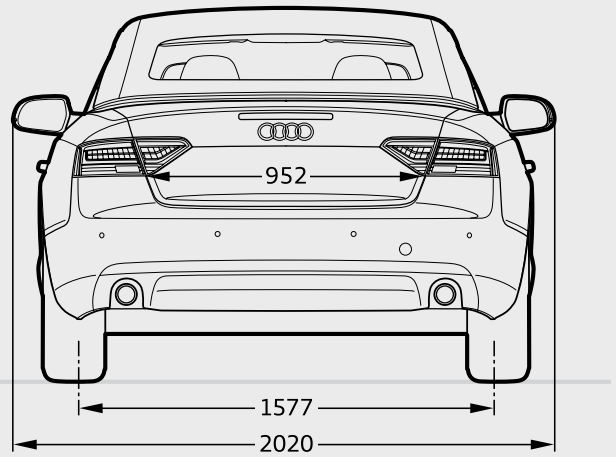
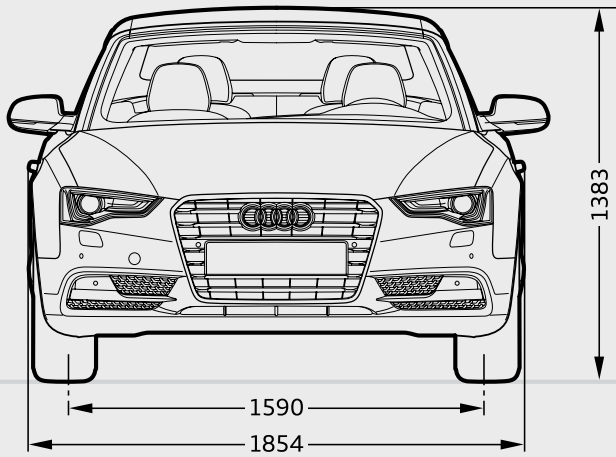
Innehåll PQL 32 000:-

- Läderklädsel i Finnappa
- Sätenas mittsektion i interiörfärg alabastervit, cognacbrun eller karmosinröd, sidosektioner samt nackstöd i svart med piping i samma färg som sätets mittsektion
- Dörrpanelsinlägg och armstöd i läder i samma färg som sätets mittsektion
- Ladersporträtt med 3-ekersdesign, rattkrans och växelspaksdamask i läder med sömmar i samma färg som sätets mittsektion
- Golvmattor med piping i samma färg som sätets mittsektion
- Svart interiörfärg (innertak i svart tyg)

Sports Edition

Innehåll WS0 10 500:-

- 4-vägs svankstöd
- Akustiksufflett
- Bluetooth-gränssnitt
- Farthållare
- Förarinformationssystem med färgskärm
- Klädsel Alcantara/läder
- LED-bakljus
- Ljusviddsreglering, autom. dynamisk (reglerar sig under körning)
- Radio Concert
- RPM-paket
- Sportchassi - (Kan väljas till för 0 kr)
- Sportsäten fram
- Strålkastarspolare
- Vindskydd
- Xenon plus



Bagagerumsvolym 480/962 liter

Garantier

2 års nybilsgaranti

3 års vagnskadeförsäkring

3 års lackgaranti

12 års rostskyddsgaranti mot genomrostning utan krav på efterbehandling

Mobilitetsgaranti:

Gäller vid akut driftsstopp och omfattar hjälp på plats, hyrbil eller övernattnig på hotell. Förnyas vid utförd service i enlighet med serviceplan.

Serviceintervaller

Service görs enligt bilens serviceintervallindikering. Audi har LongLife service med flexibel serviceintervall, vilket innebär att körsätt och körförhållanden bestämmer intervallerna. Vid bästa möjliga förhållanden kan intervallerna uppgå till:

30 000 km eller 2 år (bensin).

30 000 km eller 2 år (diesel).

Bränsleförbrukning och avgascertifieringsvärden

Samtliga utsläppsvärden under avsnitten Bränsle- och Miljödeklaration gäller bil i grundversion. Högre utrustningsnivå och eventuell unik svensk utrustning ger högre vikt och därmed högre bränsleförbrukning och CO₂-utsläpp. Fordonsindividuella uppgifter om avgascertifieringsvärden och CO₂ finns i Bilregistret. För att se hur fordonsskatten beräknas, gå in på www.transportstyrelsen.se (klicka på "Väg", "Fordon", "Fordonsskatt", "Hur bestäms skattens storlek" i nämnd ordning).

Återvinning

Minst 85 % används till återvinning och återanvändning. I enlighet med förordningen om producentansvar för bilar, SFS 1997:788, erbjuder Audis bilägare att kostnadsfritt lämna in sina uttjänta bilar för återvinning. För mer information om auktoriserade mottagningsstationer vänligen gå in på www.bilsweden.se.

Miljöcertifiering

Importören, Volkswagen Group Sverige, är certifierade enligt ISO14001. I stort sett alla produktionsanläggningar är certifierade enligt ISO14001 eller EMAS.

AUDI SVERIGE
151 88 Södertälje
www.audi.se

Vi reserverar oss för eventuella ändringar och avvikelser.
Angivna priser tillämpas i Stockholm, juni 2014.
Varje återförsäljare svarar självständigt för sin egen prissättning.

BR0 190 004 27 Produktion Mandarin AB 2014-06