

A4 allroad

Fakta och cirkapriser

A4 allroad

Motoralternativ	2.0 TFSI quattro	2.0 TDI quattro
hk	225	150
Växellåda	S tronic 7-växlad	Manuell 6-växlad
Motorbeskrivning	4-cyl, 4 ventiler per cylinder, direktinsprutning, dubbla överliggande kamaxlar (DOHC) med variabla kamtider, variabelt insugningsrör, turboladdning och laddluftkylare, start/stopp funktion, Audi valvelift system	4-cyl, direktinsprutad turbodiesel, Common Rail, Piezo insprutare, variabel (VTG) turbo, med laddluftkylning, katalysator och avgasåterföring, DPF dieselpartikelfilter, start/stopp funktion
Pris (kr)	389900	348600

Cylindervolym cm ³	1984	1968
Effekt, kW (hk) vid r/min	165/4500-6250	110 (150)/4200
Vridmoment Nm vid r/min	350/1500-4500	320/1750-2500
Acceleration 0-100 km/h (s)	6,7	9,7
Maxhastighet (km/h)	234	200

Bränsleförbrukning (l/100 km)		
Stad	8,6	6,9
Landsväg	6,1	5,2
Blandad	7,1	5,8
CO ₂ g/km	164	152
Fordonsskatt (kr)	1300	2720
Miljöklass	EU6	EU5
Bränsletyp	95 oktan	Diesel
Tankvolym (l)	61	61

Tjänstevikt ¹⁾ (kg)	1725	1705
Lastförmåga ¹⁾ (kg)	495	495
Totalvikt (kg)	2220	2200
Dragvikt (kg) 12%	1700	1700
Obromsad (kg)	750	750
Tillåten taklast (kg)	90	90

¹⁾ Observera! Tjänstevikten sätts numera i fabrik individuellt för varje exemplar beroende på bilens utrustningsnivå. Angivna tjänstevikter och därmed även lastförmåga, är uppskattade värden.

2.0 TDI quattro	2.0 TDI quattro	3.0 TDI quattro
190	190	245
Manuell 6-växlad	S tronic 7-växlad	S tronic 7-växlad
4-cyl, direktinsprutad turbodiesel, Common Rail, Piezo insprutare, variabel (VTG) turbo, med laddluftkylning, katalysator och avgasåterföring, DPF dieselpartikelfilter, start/stopp funktion	4-cyl, direktinsprutad turbodiesel, Common Rail, Piezo insprutare, variabel (VTG) turbo, med laddluftkylning, katalysator och avgasåterföring, DPF dieselpartikelfilter, start/stopp funktion	6-cyl, direktinsprutad turbodiesel, Common Rail, Piezo insprutare, variabel (VTG) turbo, laddluftkylning, dubbla överliggande kamaxlar (DOHC), DPF dieselpartikelfilter, start/stopp funktion
361 000	383 700	477 800

1968	1968	2967
140(190)/3800-4200	140(190)/3800-4200	180 (245)/4000-4500
400/1750-3000	400/1750-3000	500/1400-3250
7,6	7,8	6,2
223	215	240

6,5	6,5	7,1
5,0	5,1	5,4
5,6	5,6	6,0
145	149	159
2394	2580	3046
EU6	EU6	EU6
Diesel	Diesel	Diesel
61	61	61

1765	1805	1870
495	495	495
2260	2300	2365
1700	1900	1900
750	750	750
90	90	90

Standardutrustning

12 V-uttag i bagagerummet
Baksätetryggstöd fällbart
Bilradio chorus
Bältesvarnare
CD-spelare
Dekorinlägg, aluminium Trigon
Dimljus
Domkraft
Däck 225/55 R17 97Y
Däcktryckskontrollvisning
Elektrisk extravärmare för luft
Elektromekanisk servostyrning
Elektronisk stabiliseringskontroll (ESC)
Extra drivlineskydd
Extra karoskydd stenskottsskydd (utf. 2)
Fjädring/dämpning, för spec.offroad- utförande
Fotmattor fram och bak
Fullstora krockkuddar på förar- och passagerarplats, urkopplingsbar på passagerarsidan
Förbandslåda med varningstriangel
Förberedelse för dragkrok
Fönsterlister, blanka
Takreling aluminiumoxerad matt
Tröskellist i rostfritt stål
Halogenhuvudstrålkastare
Hjulbultar, stödhämmande
Höger ytterbackspegel (stort synfält), konvex

Innertak i tyg
Instegslistor på dörrtrösklarna
ISOFIX-barnstolsfäste
ISOFIX-barnstolsfäste för passagerarsäte fram
Klimatanläggning
Ljus-/regnsensor
Ljuspaket
Ljusviddsreglering
Läderratt i 4-ekerdessign
Lättmetallfälgar 8J x 17
Modellbeteckning/emblem
Motlutsassistent
Normalsäten fram
Passiv högtalare
Platssparande reservhjul med kompressor
quattro permanent 4-hjulsdrift
Start-/stoppsystem
Strålkastarspolare
Stöldlarm
Sätesklädsel i tyg
Sätesvärme fram
Utvändiga backspegelhus i bilens färg
Vindruta värmskyddsglas
Vänbart lastgolv
Ytterbackspegel vänster, asfäris
Ytterbackspeglar elektriskt justerbara och uppvärmbara

Merutrustning

Följande merutrustningslista är ämnad för att ge en bild av det stora utbud av tillvalsutrustning som finns att välja bland. Listan visar endast grundpriset för enstaka tillval baserat på en bil med lägsta standardutrustningsnivå varför priset kan vara lägre för just ditt val av modell. Det kan även finnas tekniska beroenden och kombinationspriser bland merutrustning. För att på bästa sätt få en uppfattning om hur din bil ska se ut rekommenderar vi dig att gå in på www.audi.se och bygga din bil i audis bilkonfigurator.

Exteriörfärg	Pr-nr	Pris
Solid	-	0:-
Metallic/Pärleffekt	-	8 900:-
Individuell lack Audi exclusive	-	23 400:-

Förlängd garanti	Pr-nr	Pris
Anslutningsgaranti 1 år, max 90 000 km	EA3	2 900:-
Anslutningsgaranti 2 år, max 120 000 km	EA6	7 200:-

Exteriör	Pr-nr	Pris
Ytterbackspeglar		
Ytterbackspeglar elektriskt inställ-, uppvärm- och infällbara	6XE	2 700:-
Ytterbackspeglar elektriskt inställ-, uppvärm- och infällbara, automatiskt avbländande på båda sidorna	6XK	3 900:-
Ytterbackspegel uppvärmbara, automatiskt avbländande, elinfällbara med minnesfunktion	6XL	3 900:-

Rutor		
Tonade rutor Privacy glas	VW1	5 100:-

Modellbeteckning		
Bortfall av modellbeteckning och teknologi-emblem	220	0:-
Bortfall typbeteckning emblem	227	0:-

Strålkastare		
Helljusassistent	8N7	1 600:-
adaptive light	8Q5	4 300:-
Xenon plus inklusive strålkastarspolare	PX1	9 500:-

Taklucka		
Panoramaglastak	3FU	16 400:-

Övrigt		
Dragkrok	1D2	7 100:-
Hellackering	VJ1	13 700:-

Hjul och däck	Pr-nr	Pris
Fälgar		
Aluminiumfälgar 8Jx18" i 5-ekrad rotordesign	PRL	9 100:-
Aluminiumfälgar 8Jx18" 10-ekrad dynamikdesign	PRK	9 100:-
Aluminiumfälgar 8Jx19" 5-ekrad strukturdesign (quattro GmbH)	PQM	19 500:-

Reservehjul/reparationssats		
Däckreparationssats	1G8	0:-

Interiör	Pr-nr	Pris
Innerbackspeglar		
Innerbackspegel automatiskt avbländande	4L6	1 500:-

Läderpaket		
Läderklätt armstöd i dörrklädseln	7HB	3 000:-
Alcantara/läder-kombination	N7U	15 900:-
Läder finnappa	N3Q	27 400:-
Läder Milano	N5W	21 800:-
Läderutrustning Audi exclusive Alcantara/läder (paket 1)	PYC	48 000:-
Läderutrustning Audi exclusive läder Valcona (paket 1)	PYB	48 000:-
Läderutrustning Audi exclusive läder Valcona (paket 2)	PYE	65 100:-

Dekorinlägg		
Dekorinlägg i reflexlack stålgrå eller mossbrun	5MA	0:-
Dekorinlägg pianolack svart	5TL	2 400:-
Dekorinlägg valnötsrot mörkbrunt	5MG	2 400:-
Dekorinlägg masurask naturell	7TL	3 700:-
Dekorinlägg ekträ Beaufort	5MT	4 200:-
Dekorinlägg Audi exclusive	YTA	11 200:-
Dekorinlägg aluminium/trä Beaufort svart	5TB	13 100:-

Innertak		
Innertak i tyg svart	6NQ	3 100:-

Lastgolv		
Skensystem med fixeringsset	3GN	2 200:-

Lastgolv		
Fotmattor Audi exclusive	YSR	4 900:-
Matta och fotmattor Audi exclusive	YSQ	12 200:-

Lastrumskoncept		
Vändbar matta	6SJ	1 300:-
Förvaringspaket	QE1	1 400:-

Genomlastningslucka med avtagbar skid-/ snowboardväska	3X2	2 400:-
--	-----	---------

Kupévärmare		
Parkeringsvärmare med fjärrkontroll	9M9	17 300:-

Luftkonditionering		
Automatisk komfortklimatanläggning 3-zons	9AQ	6 900:-

Övrigt		
Solskydd skjutbara	5XF	400:-
Uttag 230 volt	9Z3	1 600:-
Garageportsöppnare (HomeLink)	VC1	2 900:-

Ratt	Pr-nr	Pris
Ratt		
Sportläderratt i 3-ekerdesign	2PV	1 400:-
Multifunktionsläderratt i 4-ekerdesign	2ZQ	2 200:-
Läderklädd multifunktionsportratt i 3-ekerdesign	1XW	3 600:-
Multifunktionsläderratt i 4-ekerdesign med växelpaddlar	2ZS	4 100:-
Läderklädd multifunktionsportratt i 3-ekerdesign, avplanad nedtill	2PF	4 900:-
Läderklädd multifunktionsportratt i 3-ekerdesign med växelpaddlar	1XX	5 500:-
Rattkrans med träinlägg	6F9	6 700:-

Audi exclusive		
Växelspaksknopp i aluminium Audi exclusive	6Q6	1 600:-
Rattkrans individualiserad med Audi exclusive läder	YRH	5 600:-
Manöverelement individualiserade Audi exclusive läder	YRB	9 700:-
Rattkrans med träinlägg Audi exclusive	YRI	9 700:-

Säten	Pr-nr	Pris
Sportsäten fram	PS1	7 200:-
Komfortsäten med ventilation fram	PS8	10 700:-

Svankstöd		
4-vägs svankstöd	7P1	3 200:-

Mittarmstöd		
Mittarmstöd fram	6E3	2 300:-

Sätessinställning		
Elinställbart förarsäte	3PB	7 900:-
Framsäten elinställbara	PV1	11 600:-
Minnesfunktion för förarsätet	PV3	14 800:-

Stolsvärme		
Sätetsvärme fram och bak	4A4	2 600:-

Säkerhet och teknik	Pr-nr	Pris
Körinställningar		
Audi drive select	2H1	2 400:-

Dynamisk styrning	1N8	12 200:-
-------------------	-----	----------

Assistanssystem/Säkerhet

Farthållare	8T1	3 300:-
Audi active lane assist	7Y4	6 200:-
Audi side assist	7Y1	6 700:-
adaptive cruise control	8T4	15 700:-
Audi active lane assist och Audi side assist	7Y5	12 900:-
Assistanspaket	PCB	18 200:-

Parkeringshjälp

Parkeringshjälp bak	7X1	4 900:-
Parkeringshjälp plus	7X4	9 500:-
Parkeringshjälp plus med backkamera	7X8	15 000:-

Övrigt

Förberedelse för lokaliseringsassistent	7G9	1 300:-
Solskyddsgardin	3Y4	1 400:-
Sidoairbags bak	4X4	4 300:-
Baklucka som öppnas och stängs elektriskt	4E9	6 000:-
Komfortnyckel	4F2	7 500:-

Infotainment

	Pr-nr	Pris
Navigationssystem		
MMI®-navigation	PNW	25 500:-
MMI®-navigation plus	PNQ	34 200:-

Radio

Bilradio concert	8UD	4 400:-
CD-växlare	7A6	5 100:-

CD-växlare	7D1	5 100:-
------------	-----	---------

Bilradio symphony	8UM	7 500:-
-------------------	-----	---------

Telefon

Audi handsfree	9ZX	3 600:-
Audi handsfree plus	9ZF	6 400:-
Mobiltelefonförberedelse (Bluetooth) med mittarmstöd	PT5	8 700:-
Bluetooth-biltelefon online	9ZW	7 300:-
Bluetooth-biltelefon online med trådlös lur	PT4	17 600:-

Högtalarsystem

Audi sound system	9VD	3 100:-
Bang & Olufsen Sound System	9VK	11 600:-

Övrigt

Förberedelse för Rear Seat Entertainment	9WM	1 900:-
Förarinformationssystem	9Q7	3 000:-
Audi music interface	UF7	3 000:-
Förarinformationssystem med färgskärm	9Q8	4 400:-
Digital radiomottagning (DAB)	QV3	4 100:-
TV-mottagning	QU7	12 200:-
Digital radiomottagning (DAB) och TV-mottagning	QU6	16 200:-

Paketerbjudande

Teknikpaket

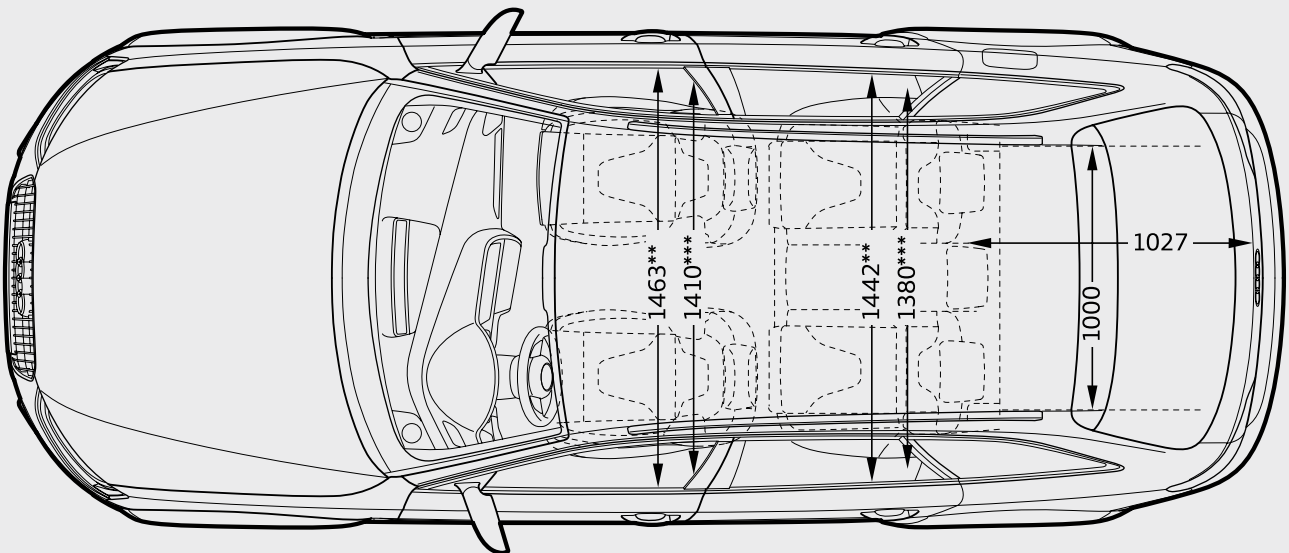
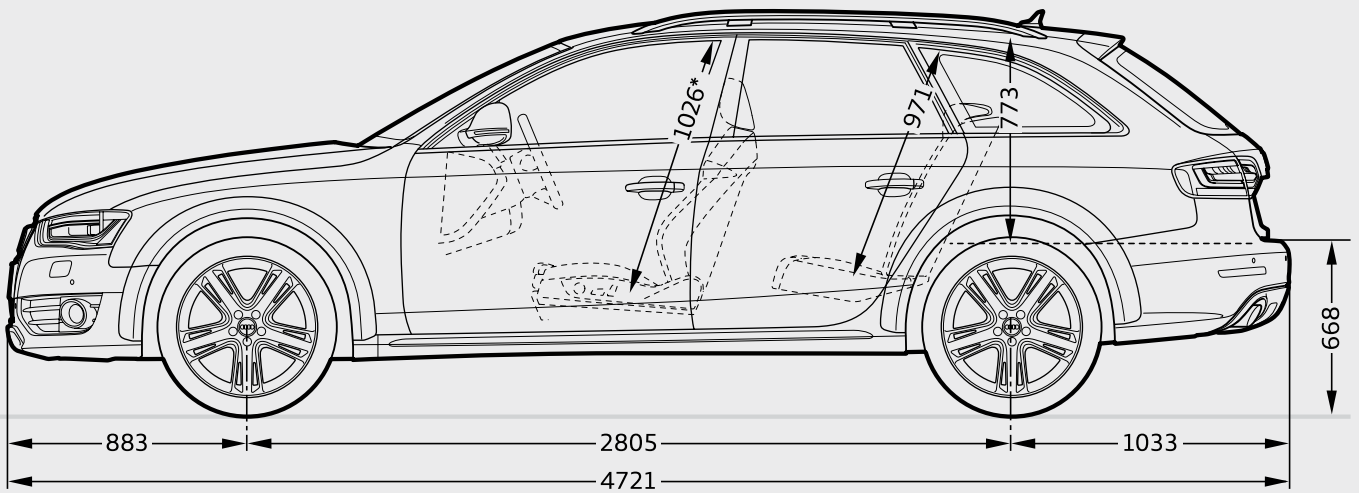
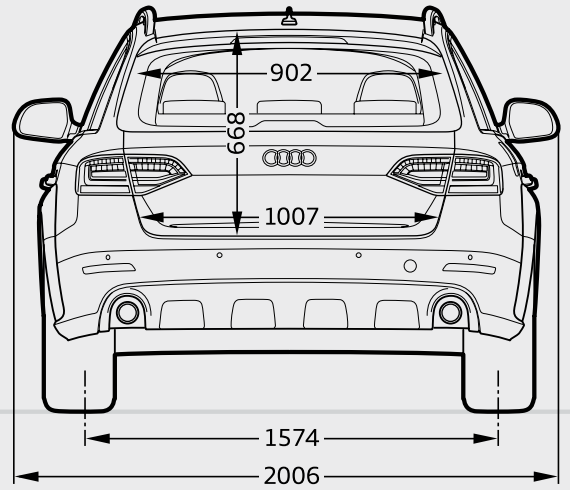
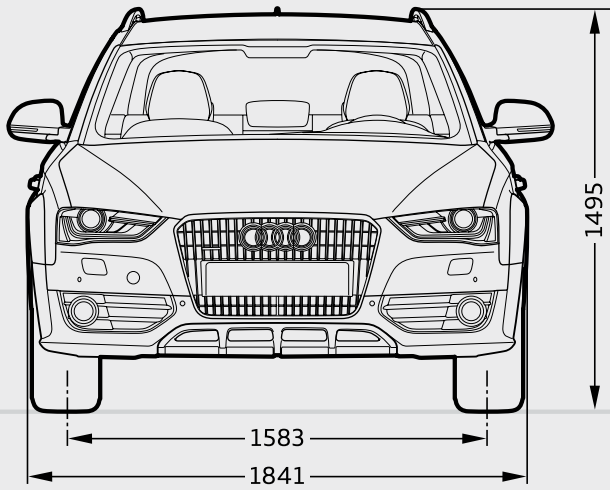
Innehåll	WKI	9 900:-
-Audi Sound System		
-Automatisk Komfortklimatanläggning 3-zons		
-Innerbackspegel automatiskt avbländande		
-Parkeringshjälp bak		

Trailerpaket

Innehåll	WNX	12 900:-
-Baklucka som öppnas och stängs elektriskt		
-Dragkrok, avtagbar		
-Förvaringspaket		
-Genomlastningslucka med avtagbar skid-/snowboardväska		

Sports Edition

Innehåll	WAY	10 500:-
- 18" Aluminiumfälg		
- 4-vägs svanksstöd		
- Bluetooth-gränssnitt		
- Farthållare		
- Förarinformationssystem med färgskärm		
- Förvaringspaket		
- LED-bakljus		
- Ljusvidsreglering, autom. dynamisk (reglerar sig under körning)		
- Läderklädd multifunktionsratt i 3-ekerdessign		
- Mittarmstöd fram		
- Radio Concert		
- Sportstolar fram		
- Xenon plus		



Bagagerumsvolym A4 allroad 490/1430 liter.
 Markfrigång 180 mm

Garantier

- 2 års nybilsgaranti
- 3 års vagnskadeförsäkring
- 3 års lackgaranti
- 12 års rostskyddsgaranti mot genomrostning utan krav på efterbehandling

Mobilitetsgaranti:

Gäller vid akut driftsstopp och omfattar hjälp på plats, hyrbil eller övernattnig på hotell. Förnyas vid utförd service i enlighet med serviceplan.

Serviceintervaller

Service görs enligt bilens serviceintervallindikering. Audi har LongLife service med flexibel serviceintervall, vilket innebär att körsätt och körförhållanden bestämmer intervallerna. Vid bästa möjliga förhållanden kan intervallerna uppgå till:

30 000 km eller 2 år (bensin).

30 000 km eller 2 år (diesel).

Bränsleförbrukning och avgascertifieringsvärden

Samtliga utsläppsvärden under avsnitten Bränsle- och Miljödeklaration gäller bil i grundversion. Högre utrustningsnivå och eventuell unik svensk utrustning ger högre vikt och därmed högre bränsleförbrukning och CO₂-utsläpp. Fordonsindividuella uppgifter om avgascertifieringsvärden och CO₂ finns i Bilregistret. För att se hur fordonsskatten beräknas, gå in på www.transportstyrelsen.se (klicka på "Väg", "Fordon", "Fordonsskatt", "Hur bestäms skattens storlek" i nämnd ordning).

Återvinning

Minst 85 % används till återvinning och återanvändning. I enlighet med förordningen om producentansvar för bilar, SFS 1997:788, erbjuds Audis bilägare att kostnadsfritt lämna in sina uttjänta bilar för återvinning. För mer information om auktoriserade mottagningsstationer vänligen gå in på www.bilsweden.se.

Miljöcertifiering

Importören, Volkswagen Group Sverige, är certifierade enligt ISO14001. I stort sett alla produktionsanläggningar är certifierade enligt ISO14001 eller EMAS.

AUDI SVERIGE
151 88 Södertälje
www.audi.se

Vi reserverar oss för eventuella ändringar och avvikelser.
Angivna priser tillämpas i Stockholm, juni 2014.
Varje återförsäljare svarar självständigt för sin egen prissättning.

BR0 190 004 26 Produktion Mandarin AB 2014-06