

RS 6

Fakta och cirkapriser

RS 6

Motoralternativ	4.0 TFSI quattro
hk	560
Växellåda	Tiptronic 8-växlad
Motorbeskrivning	V8, 4 ventiler per cylinder, FSI® direktinsprutning, dubbelturbo, dubbla överliggande kamaxlar (DOHC), cylinder on demand
Pris (kr)	1 050 000

Cylindervolym cm ³	3993
Effekt, kW (hk) vid r/min	412 (560)/5700-6600
Vridmoment Nm vid r/min	700 / 1750-5500
Acceleration 0-100 km/h (s)	3,9
Maxhastighet (km/h)	250

Bränsleförbrukning (l/100 km)	
Stad	13,9
Landsväg	7,5
Blandad	9,8
CO ₂ g/km	229
Fordonsskatt (kr)	2600
Miljöklass	EU5
Bränsletyp	Bensin
Tankvolym (l)	75

Tjänstevikt ¹⁾ (kg)	2010
Lastförmåga ¹⁾ (kg)	555
Totalvikt (kg)	2565
Dragvikt (kg) 12%	2100
Obromsad (kg)	750
Tillåten taklast (kg)	100

1) Observera! Tjänstevikten sätts numera i fabrik individuellt för varje exemplar beroende på bilens utrustningsnivå. Angivna tjänstevikter och därmed även lastförmåga, är uppskattade värden.

Standardutrustning

ABS, låsningsfria bromsar	Innertak i tyg
Adaptiv sportluftfjädring	Instegslistor med aluminiuminlägg
ASR, antispinnreglering	Komfortklimatanläggning, 4-zons
Audi handsfree	Ljus- och regnsensor
Audi parking system plus	Ljusvidsreglering
Audi pre sense basic	Läder Valcona metallic med RS 6-prägling
Audi sound system	Läderklädd multifunktionssporträtt i 3-ekersdesign, avplanad nedtill, med växelpaddlar
Bagagenät	Läderklädda dörrarmstöd
Bakruta och sidorutor i värmeisolerande glas	Lättmetallfälgar 9,5J x 20
Barnstolsfästen ISOFIX för passagerarsätet fram samt för de yttre platserna i baksätet	Metallic
Blanka fönsterlister	Mittarmstöd fram
Centrallås med fjärrstyrning	MMI Navigation Plus med MMI touch
Dagljusbelysning	Modellbeteckning bak
Dekorinlägg Carbon Sigma	Optikpaket matt aluminium
Dimbakljus	Parkeringsbroms, elektrisk, med hold assist
Domkraft	quattro med sportdifferential
Däck 275/35 R20	Servotronic
Däcktryckskontrollsystem	S-sportsäten fram
Elektriska fönsterhissar	Start-/stoppsystem med bromskraftåtervinning
Elinställbara framsäten, förarstol med minnesfunktion	Strålkastarspolare
Elinställbar ratt	Stöldlarm
Eluppvärmda framsäten	Svankstöd fram, elektriskt inställbart
ESC, elektroniskt stabiliseringsprogram	Svart innertak
Farthållare	Takreling i matt aluminium
Fullstora krockkuddar på förar- och passagerarplats, urkopplingsbar på passagerarsidan	Tire mobility system
Fällbart ryggstöd bak	Utökat ljuspaket
Förarinformationssystem med 7-tums färgskärm	Vindruta i värmeskyddsglas
Förbandslåda och varningstriangel	Växelspaksknopp i läder
Förvaringspaket	Xenon plus
Genomlastningslucka	Ytterbackspegelhus i matt aluminiumlook
Golv mattor fram och bak	Ytterbackspeglar, uppvärmbara, elinställbara med minnesfunktion
Hjulbultar med stölskydd	Yttertemperaturmätare
Innerbackspegel, avbländbar	

Merutrustning

Följande merutrustningslista är ämnad för att ge en bild av det stora utbud av tillvalsutrustning som finns att välja bland. Listan visar endast grundpriset för enstaka tillval baserat på en bil med lägsta standardutrustningsnivå varför priset kan vara lägre för just ditt val av modell. Det kan även finnas tekniska beroenden och kombinationspriser bland merutrustning. För att på bästa sätt få en uppfattning om hur din bil ska se ut rekommenderar vi dig att gå in på www.audi.se och bygga din bil i audis bilkonfigurator.

Exteriörfärg	Pr-nr	Pris
Solid		0:-
Metallic/Pärleffekt		0:-
Kristalleffekt		5 600:-
Matteffekt		48 100:-
Individuell lack Audi exclusive		16 300:-

Förlängd garanti	Pr-nr	Pris
Anslutningsgaranti 1 år, max 90 000 km	EA3	4 100:-
Anslutningsgaranti 2 år, max 120 000 km	EA6	10 200:-

Exteriör	Pr-nr	Pris
Designpaket		
Optikpaket matt aluminium	PQZ	9 700:-
Optikpaket carbon	PQA	54 700:-

Ytterbackspeglar	Pr-nr	Pris
Ytterbackspeglar med minnesfunktion, elinfällbara	6XF	3 000:-
Ytterbackspeglar, elinfällbara, automatiskt avbländande på båda sidorna, med minnesfunktion	6XL	6 200:-
Ytterbackspegelhus i bilens färg	6FA	0:-
Ytterbackspegelhus i karbon	6FQ	17 000:-

Rutor	Pr-nr	Pris
Tonade rutor bak	PDK	5 500:-
Tonade rutor bak med dubbel-/ljudisolerglas fram	PDW	11 600:-
Dubbel-/ljudisolerglas	PDV	14 500:-

Parkeringshjälp	Pr-nr	Pris
Backkamera	KA2	5 500:-
Omgivningskameror	KA6	13 500:-
Parkeringsassistent med omgivningsvisning	7X5	4 700:-

Modellbeteckning	Pr-nr	Pris
Bortfall typ- och teknologiemblem	2Z0	0:-
Utän emblem	6F0	0:-

Strålkastare	Pr-nr	Pris
Adaptive light inklusive glidande ljusviddsreglering	PXB	8 000:-
LED-strålkastare	PX2	21 900:-
Helljusassistent	8N7	1 600:-

Taklucka	Pr-nr	Pris
Panoramaglastak	3FU	18 900:-

Övrigt	Pr-nr	Pris
Förberedelse för dragkrok	1D8	0:-
Dragkrok	1D4	11 900:-

Hjul och däck	Pr-nr	Pris
Aluminiumfälgar i 5-dubbelekerdesign, högglanspolerade, storlek 9,5 J x 21" med däck 285/30 R21	PQ7	21 900:-
Aluminiumfälgar i 5-dubbelekerdesign, glanssvarta, storlek 9,5 J x 21" med däck 285/30 R21	PQ4	24 300:-
Aluminiumfälgar i 5-dubbelekerdesign, titanlook med glanssvartade kanter, 9,5 J x 21" med däck 285/30 R21	PQR	24 300:-

Interiör	Pr-nr	Pris
Innerbackspeglar		
Innerbackspegel automatiskt avbländande	4L6	2 000:-

Dekorinlägg	Pr-nr	Pris
Dekorinlägg Aluminium Race	5MD	0:-
Dekorinlägg borstad aluminium matt	5TG	0:-
Dekorinlägg pianolack svart	5TL	0:-
Dekorinlägg Audi exclusive	YTA	14 200:-
Dekorinlägg aluminium/trä Beaufort svart	5TB	17 600:-

Sätesklädsel/Läderpaket	Pr-nr	Pris
Läder Valcona	N5D	0:-
Alcantara/läder med rutquiltning och RS 6-prägling	N7S	0:-
Läder Milano	N5W	0:-
Läderpaket inklusive krockkuddelock	7HC	6 300:-
Läderpaket inkl. krockkuddelock Audi exclusive	YUH	14 600:-
Läderutrustning Audi exclusive designpaket RS	PYO	91 800:-
Utökad läderpaket Audi exclusive	YRT	33 400:-
Läderklädsel Audi exclusive (paket 1) Alcantara/läder	PYC	43 200:-
Läderklädsel Audi exclusive (paket 1) Valcona	PYB	43 200:-
Läderklädsel Audi exclusive (paket 2) Valcona	PYR	83 300:-
Läderklädsel Audi exclusive med bikakemönster (paket 1) Valcona	PYQ	51 700:-
Läderklädsel Audi exclusive med bikakemönster (paket 2) Valcona	PYS	91 800:-

Innertak	Pr-nr	Pris
Innertak i tyg	6NJ	0:-
Färgade sömmar till svart innertak i Alcantara, Audi exclusive	YUR	5 500:-
Innertak i Alcantara svart	6NA	24 900:-

Golv mattor	Pr-nr	Pris
Golv mattor fram och bak, Audi exclusive	YSR	5 200:-
Heltäckningsmatta och golv mattor, Audi exclusive	YSQ	23 000:-
Golv mattor med RS-emblem, Audi exclusive	YTZ	6 000:-
Golv mattor med RS-emblem och färgad piping, Audi exclusive	YTU	8 400:-

Lastrumskoncept		
Bagagerumsmatta vändbar (gummi/tyg)	6SJ	1 300:-
Fixeringsset	3GN	1 900:-
Genomlastningslucka med avtagbar skidsäck	3X2	1 200:-

Solskyddsgardin		
Solskyddsgardin för bakruta samt för bakre dörrutor, manuell	3Y3	2 900:-

Övrigt		
Cigarettändare och askkopp	9JC	0:-
Säkerhetsbälten Audi exclusive	YTO	18 200:-
Komfortpaket	PA1	17 300:-
Instrumentbräda och dörrklädsel en-/flerfärgad	6RB	0:-

Ratt och växelspak	Pr-nr	Pris
Läderklädd multifunktionssportratt i 3-ekersdesign med växelpaddlar	1XX	0:-
Ratt och växelspak individualiserade med Audi exclusive-läder	YRB	9 100:-
Ratt individualiserad med Audi exclusive-läder	YRH	6 000:-
Växelspaksknopp med träinlägg Audi exclusive	YTD	3 600:-
Dynamisk styrning	1N8	14 000:-

Säten	Pr-nr	Pris
Komfortsäten fram med minnesfunktion	PS8	10 900:-
2 enkelsäten bak	5KU	0:-

Stolsvärme		
Sätetsvärme för framsäten och yttre baksäten	4A4	4 300:-

Övrigt		
Sätetsventilation fram	4D3	9 700:-
Sätetsventilation och massagefunktion fram	4D8	18 900:-

Säkerhet och teknik	Pr-nr	Pris
Assistanssystem/säkerhet		
Adaptiv farthållare med Stop & Go-funktion inklusive Audi pre sense front	PCG	20 700:-
Assistanspaket inklusive Audi pre sense plus	PCN	27 100:-
Audi active lane assist	PCB	6 700:-
Audi side assist inklusive Audi pre sense rear	PCH	9 100:-
Audi side assist inklusive Audi active lane assist och Audi pre sense rear	PCD	15 800:-
Head Up Display	KS1	16 800:-
Night Vision	9R1	24 300:-
Hastighets skyltsavläsning, kamerabaserad	QR9	1 800:-
Sidoairbags bak	4X4	4 400:-

Chassi/bromsar		
Sportchassi plus med Dynamic Ride Control (DRC)	2MC	11 600:-
Keramiska bromsar	PC5	100 300:-

Övrigt		
Advanced key	4F2	
Advanced key med sensorstyrd bakluckeupp-låsning inklusive elbaklucka	PGB	17 500:-
Baklucka som öppnas och stängs elektriskt	4E7	8 400:-
Servolåsning för dörrarna	GZ2	7 200:-
Sidoairbags bak	4X4	4 400:-
Garageportsöppnare (HomeLink)	VC1	2 900:-
Förberedelse för stöldspårningssystem	7G9	1 300:-
Sportavgassystem	OP6	12 200:-
Dynamikpaket	PA2	46 800:-
Dynamikpaket plus	PA3	144 100:-
Elektroniskt begränsad toppfart vid 280 km/h	6Y4	18 200:-

Infotainment	Pr-nr	Pris
Telefon		
Audi Handsfree plus	PT5	6 000:-
Audi biltelefon med Bluetooth online	9ZW	8 500:-
Audi biltelefon med Bluetooth online och telefonlur i mittarmstödet	PT4	15 300:-

Högtalarsystem		
Bang & Olufsen Advanced Sound System	8RF	73 000:-
BOSE Surround Sound	8RY	11 600:-

Övrigt		
Digitalradiomottagning (DAB)	QV3	4 700:-
TV-mottagning	QU7	13 000:-
TV-mottagning och digital radiomottagning (DAB)	QU6	17 800:-
Audi music interface	UF7	3 000:-
CD-växlare	7A2	5 100:-
DVD/CD-växlare	6G0	7 900:-

Paketerbudande

Optikpaket Matt Aluminium med quattroemblem

Innehåll PQZ 9 700:-

- Yttre luftintag fram i matt aluminiumoptik
 - Överkant av diffusor bak i matt aluminiumoptik
 - Luftintag i nedre del av kylargrill i matt aluminiumoptik
 - Titangrå quattroemblem i luftintag i nedre del av kylargrill
-

Optikpaket Carbon med quattroemblem

Innehåll PQA 54 700:-

- Frontspoiler i kolfiber
 - Yttre luftintag fram i kolfiber
 - Diffusor bak i kolfiber
 - Luftintag i nedre del av kylargrill i kolfiber
 - Titangrå quattroemblem i luftintag i nedre del av kylargrill
 - Högblank kylargrill och ram runt kylargrill
 - Högblanka lister runt rutor
 - Mattblank takreling
-

Komfortpaket

Innehåll PA1 17 300:-

- Sättsvärme för framsäten och yttre baksäten
 - Ytterbackspeglar, elinfällbara, automatiskt avbländande, med minnesfunktion
 - Innerbackspegel automatiskt avbländande
 - Audi music interface
 - BOSE Surround Sound
-

Dynamikpaket

Innehåll PA2 46 800:-

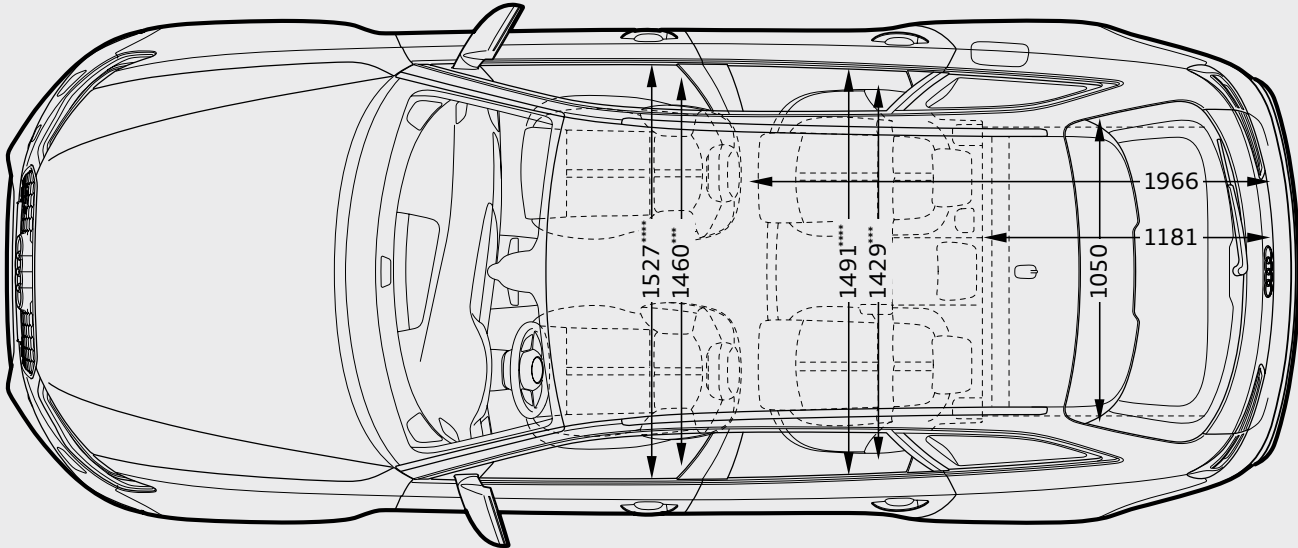
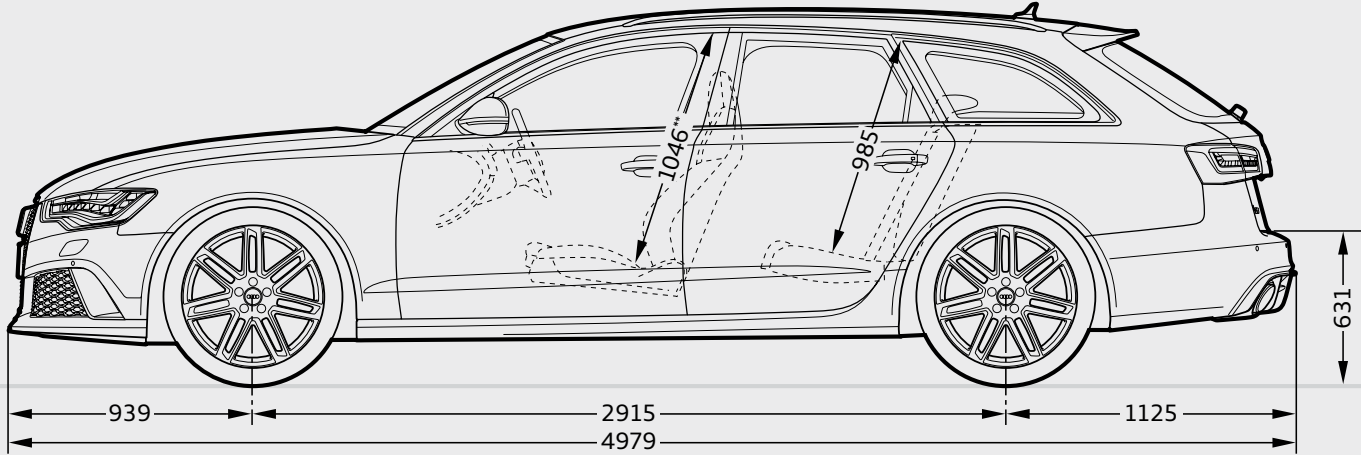
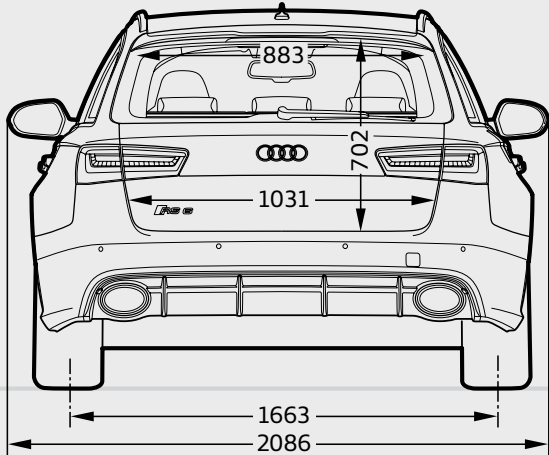
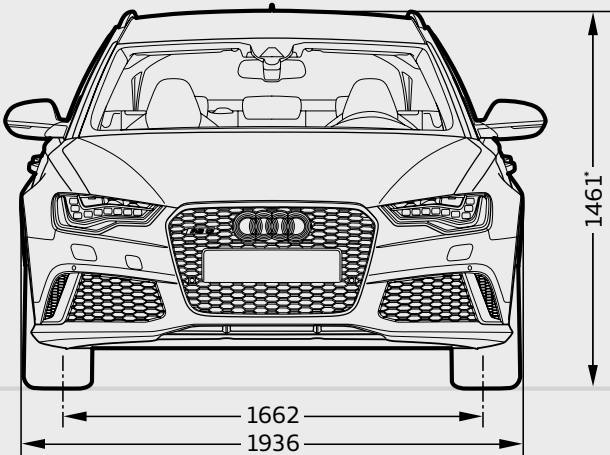
- Dynamisk styrning
 - Sportchassi plus med Dynamic Ride Control (DRC)
 - Förhöjd högsta hastighet 280 km/h
 - LED-strålkastare
 - Automatiskt avbländande innerbackspegel
-

Dynamikpaket Plus

Innehåll PA3 144 100:-

- Keramiska bromsar fram och bak
 - Dynamisk styrning
 - Sportchassi plus med Dynamic Ride Control (DRC)
 - Förhöjd högsta hastighet 305 km/h
 - LED-strålkastare
 - Automatiskt avbländande innerbackspegel
-

RS 6



Bagagerumsvolym RS6 Avant, 546 liter

Garantier

2 års nybilsgaranti
3 års vagnskadeförsäkring
3 års lackgaranti
12 års rostskyddsgaranti mot genomrostning utan krav på efterbehandling

Mobilitetsgaranti

Gäller vid akut driftsstopp och omfattar hjälp på plats, hyrbil eller övernattnig på hotell. Förnyas vid utförd service i enlighet med serviceplan.

Serviceintervaller

Service görs enligt bilens serviceintervallindikering. Audi har LongLife service med flexibel serviceintervall, vilket innebär att körsätt och körförhållanden bestämmer intervallerna. Vid bästa möjliga förhållanden kan intervallerna uppgå till:

30 000 km eller 2 år (bensin).

30 000 km eller 2 år (diesel).

Bränsleförbrukning och avgascertifieringsvärden

Samtliga utsläppsvärden under avsnitten Bränsle- och Miljödeklaration gäller bil i grundversion. Högre utrustningsnivå och eventuell unik svensk utrustning ger högre vikt och därmed högre bränsleförbrukning och CO₂-utsläpp. Fordonsindividuella uppgifter om avgascertifieringsvärden och CO₂ finns i Bilregistret. För att se hur fordonsskatten beräknas, gå in på www.transportstyrelsen.se (klicka på "Väg", "Fordon", "Fordonsskatt", "Hur bestäms skattens storlek" i nämnd ordning).

Återvinning

Minst 85 % används till återvinning och återanvändning. I enlighet med förordningen om producentansvar för bilar, SFS 1997:788, erbjuds Audis bilägare att kostnadsfritt lämna in sina uttjänta bilar för återvinning. För mer information om auktoriserade mottagningsstationer vänligen gå in på www.bilsweden.se.

Miljöcertifiering

Importören, Volkswagen Group Sverige, är certifierade enligt ISO14001. I stort sett alla produktionsanläggningar är certifierade enligt ISO14001 eller EMAS.

AUDI SVERIGE
151 88 Södertälje
www.audi.se

Vi reserverar oss för eventuella ändringar och avvikelser.
Angivna priser tillämpas i Stockholm, oktober 2013.
Varje återförsäljare svarar självständigt för sin egen prissättning.

BR0 190 006 28 Produktion Mandarin AB 2013-10