

RS 7

Fakta och cirkapriser

RS7

Motoralternativ	4.0 TFSI quattro
hk	560
Växellåda	Tiptronic 8-växlad
Motorbeskrivning	V8, 4 ventiler per cylinder, FSI® direktinsprutning, dubbelturbo, dubbla överliggande kamaxlar (DOHC), cylinder on demand
Pris (kr)	1 113 000

Cylindervolym cm ³	3993
Effekt, kW (hk) vid r/min	412 (560)/5700-6600
Vridmoment Nm vid r/min	700 / 1750-5500
Acceleration 0-100 km/h (s)	3,9
Maxhastighet (km/h)	250

Bränsleförbrukning (l/100 km)	
Stad	13,9
Landsväg	7,5
Blandad	9,8
CO ₂ g/km	229
Fordonsskatt (kr)	2600
Miljöklass	EU5
Bränsletyp	Bensin
Tankvolym (l)	75

Tjänstevikt ¹⁾ (kg)	1995
Lastförmåga ¹⁾ (kg)	510
Totalvikt (kg)	2505
Dragvikt (kg) 12%	-
Obromsad (kg)	-
Tillåten taklast (kg)	100

1) Observera! Tjänstevikten sätts numera i fabrik individuellt för varje exemplar beroende på bilens utrustningsnivå. Angivna tjänstevikter och därmed även lastförmåga, är uppskattade värden.

Standardutrustning

ABS, låsningsfria bromsar
Adaptiv sportluftfjädring
ASR, antispinnreglering
Audi handsfree plus
Audi parking system plus
Audi pre sense basic
Audi sound system
Bagagenät
Baklucka elektriskt manövrerad
Bakruta och sidorutor i värmeisolerande glas
Barnstolsfästen ISOFIX för passagerarsätet fram samt för de yttre platserna i baksätet
Blanka fönsterlister
Centrallås med fjärrstyrning
Dagljusbelysning
Dekorinlägg Carbon Sigma
Dimbakljus
Domkraft
Däck 275/35 R20
Däcktryckkontrollsystem
Elektriska fönsterhissar
Elinställbara framsäten, förarstol med minnesfunktion
Elinställbar ratt
Eluppvärmda framsäten
ESC, elektroniskt stabiliseringsprogram
Farthållare
Fullstora krockkuddar på förar- och passagerarplats, urkopplingsbar på passagerarsidan
Förarinformationssystem med 7-tums färgskärm
Förbandslåda och varningstriangel
Förvaringspaket
Genomlastningslucka
Golvmattor fram och bak
Hjulbultar med stöldskydd

Innerbackspegel med automatisk avbländning
Innertak i tyg
Instegslistor med aluminiuminlägg
Komfortklimatanläggning, 4-zons
Ljus- och regnsensor
Ljusviddsreglering
Läder Valcona metallic med RS 7-prägling
Läderklädd multifunktionssporträtt i 3-ekersdesign, avplanad nedtill, med växelpaddlar
Läderklädda dörrarmstöd
Lättmetallfälgar 9J x 20
Metallic
Mittarmstöd fram
MMI Navigation Plus med MMI touch
Modellbeteckning bak
Optikpaket matt aluminium
Parkeringsbroms, elektrisk, med hold assist
quattro med sportdifferential
Servotronic
S-sportsäten fram
Start-/stoppsystem med bromskraftåtervinning
Strålkastarspolare
Stöldlarm
Svankstöd fram, elektriskt inställbart
Svart innertak
Tire mobility system
Utökat ljuspaket
Vindruta i värmeskyddsglas
Växelspaksknopp i läder
Xenon plus
Ytterbackspegelhus i matt aluminiumlook
Ytterbackspeglar, eluppvärmda, elektriskt inställbara och infällbara med minnesfunktion
Yttertemperaturmätare

Merutrustning

Följande merutrustningslista är ämnad för att ge en bild av det stora utbud av tillvalsutrustning som finns att välja bland. Listan visar endast grundpriset för enstaka tillval baserat på en bil med lägsta standardutrustningsnivå varför priset kan vara lägre för just ditt val av modell. Det kan även finnas tekniska beroenden och kombinationspriser bland merutrustning. För att på bästa sätt få en uppfattning om hur din bil ska se ut rekommenderar vi dig att gå in på www.audi.se och bygga din bil i audis bilkonfigurator.

Exteriörfärg	Pr-nr	Pris
Solid		0:-
Metallic/Pärleffekt		0:-
Kristalleffekt		5 600:-
Matteffekt		48 100:-
Individuell lack Audi exclusive		10 700:-

Förlängd garanti	Pr-nr	Pris
Anslutningsgaranti 1 år, max 90 000 km	EA3	4 100:-
Anslutningsgaranti 2 år, max 120 000 km	EA6	10 200:-

Exteriör	Pr-nr	Pris
Designpaket		
Optikpaket matt aluminium	PQZ	9 700:-
Optikpaket carbon	PQA	54 700:-

Ytterbackspeglar	Pr-nr	Pris
Ytterbackspeglar, elinfällbara, automatiskt avbländande på båda sidorna, med minnesfunktion	6XL	1 200:-
Ytterbackspegelhus i bilens färg	6FA	0:-
Ytterbackspegelhus i kolfiber	6FQ	17 000:-

Rutor	Pr-nr	Pris
Tonade rutor bak	4KF	5 500:-
Tonade rutor bak med dubbel-/ljudisolerglas fram	PDW	11 600:-
Dubbel-/ljudisolerglas	PDV	14 500:-

Parkeringshjälp	Pr-nr	Pris
Backkamera	KA2	5 500:-
Front- och backkamera	KA4	9 500:-
Parkeringsassistent med omgivningsvisning	7X5	4 700:-

Modellbeteckning	Pr-nr	Pris
Bortfall typ- och teknologiemblem	2Z0	0:-
Utan emblem	6F0	0:-

Strålkastare	Pr-nr	Pris
Adaptive light inklusive glidande ljusviddsreglering	PXB	8 000:-
LED-strålkastare	PX2	21 900:-
Helljusassistent	8N7	1 600:-

Taklucka	Pr-nr	Pris
Glastaklucka	3FE	13 900:-

Hjul och däck	Pr-nr	Pris
Aluminiumfälgar i 5-dubbelekerdesign, högglanspolerade, storlek 9,5 J x 21" med däck 285/30 R21	PQ7	
Aluminiumfälgar i 5-dubbelekerdesign, glanssvarta, storlek 9,5 J x 21" med däck 285/30 R21	PQ4	
Aluminiumfälgar i 5-dubbelekerdesign, titanlook med glanssvarvade kanter, 9,5J x 21" med däck 285/30 R21	PQR	

Interiör	Pr-nr	Pris
Dekorinlägg		
Dekorinlägg Aluminium Race	5MD	0:-
Dekorinlägg borstad aluminium matt	5TG	0:-
Dekorinlägg Beaufort svart ek/aluminium	5TB	17 600:-
Dekorinlägg pianolack svart	5TL	0:-
Dekorinlägg Audi exclusive	YTA	14 200:-

Sätesskåp/Läderpaket	Pr-nr	Pris
Läder Valcona	N5D	0:-
Alcantara/läder med rutquiltning och RS 6-präglning	N7S	0:-
Läder Milano	N5W	0:-
Läderpaket inklusive krockkuddelock	7HC	2 400:-
Läderpaket inkl. krockkuddelock Audi exclusive	YUH	14 600:-
Läderutrustning Audi exclusive designpaket RS	PYO	
Utökat läderpaket Audi exclusive	YRT	33 400:-

Innertak	Pr-nr	Pris
Innertak i tyg	6NJ	0:-
Innertak i svart Alcantara	6NA	24 900:-
Innertak i svart Alcantara med kontrastsömmar Audi exclusive	YUR	5 500:-

Golv mattor	Pr-nr	Pris
Golv mattor fram och bak, Audi exclusive	YSR	5 200:-
Heltäckningsmatta och golv mattor, Audi exclusive	YSQ	23 000:-
Golv mattor med RS-emblem, Audi exclusive	YTZ	6 000:-

Lastrumskoncept	Pr-nr	Pris
Bagagerumsmatta vändbar (gummi/tyg)	6SJ	1 300:-

Solskyddsgardin	Pr-nr	Pris
Solskyddsgardin för bakruta samt för bakre dörrutor, manuell	3Y6	1 600:-

Övrigt	Pr-nr	Pris
Cigarettändare och askkopp	9JC	0:-
Säkerhetsbälten Audi exclusive	YTO	18 200:-
Komfortpaket	PA1	17 300:-

Ratt och växelspak	Pr-nr	Pris
Läderklädd multifunktionssportratt i 3-ekersdesign med växelpaddlar, uppvärmbär	1XT	2 300:-
Läderklädd multifunktionssportratt i 3-ekersdesign med växelpaddlar	1XX	0:-
Ratt och växelspak individualiserade med Audi exclusive-läder	YRB	9 100:-
Ratt individualiserad med Audi exclusive-läder	YRH	6 000:-
Dynamisk styrning	1N8	14 000:-

Säten	Pr-nr	Pris
Komfortsäten fram med minnesfunktion	PS8	0:-

Stolsvärme	Pr-nr	Pris
Sätesvärme för framsäten och yttre baksäten	4A4	4 300:-

Övrigt	Pr-nr	Pris
Sätesventilation fram	4D3	9 700:-
Sätesventilation och massagefunktion fram	4D8	18 900:-

Säkerhet och teknik	Pr-nr	Pris
Assistanssystem/säkerhet		
Adaptiv farthållare med Stop & Go-funktion inklusive Audi pre sense front	PCG	20 700:-
Assistanspaket inklusive Audi pre sense plus	PCN	27 100:-
Audi active lane assist	PCB	6 700:-
Audi side assist inklusive Audi pre sense rear	PCH	9 100:-
Audi side assist inklusive Audi active lane assist och Audi pre sense rear	PCD	15 800:-
Head Up Display	KS1	16 800:-
Night Vision	9R1	24 300:-
Hastighetsskyltsavläsning	QR9	1 800:-

Chassi/bromsar	Pr-nr	Pris
Sportchassi plus med Dynamic Ride Control (DRC)	2MC	11 600:-
Keramiska bromsar	PC5	100 300:-

Övrigt	Pr-nr	Pris
Advanced key	4F2	9 100:-
Advanced key med sensorstyrd bakluckeupplåsning inkl. elbaklucka	PGB	9 100:-
Servolåsning för dörrarna	GZ2	7 200:-
Sidoairbags bak	4X4	4 400:-
Garageportsöppnare (HomeLink)	VC1	2 900:-
Förberedelse för stöldspårningssystem	7G9	1 300:-
Sportavgassystem	OP6	12 200:-
Dynamikpaket	PA2	46 800:-
Dynamikpaket plus	PA3	144 100:-

Infotainment	Pr-nr	Pris
Telefon		
Audi biltelefon med Bluetooth online	9ZW	2 600:-
Audi biltelefon med Bluetooth online och telefonlur i mittarmstödet	PT4	11 400:-

Högtalarsystem	Pr-nr	Pris
Bang & Olufsen Advanced Sound System	8RF	73 000:-
BOSE Surround Sound	8RY	11 600:-

Övrigt	Pr-nr	Pris
Digitalradiomottagning (DAB)	QV3	4 700:-
TV-mottagning	QU7	13 000:-
TV-mottagning och digital radiomottagning (DAB)	QU6	17 800:-
Audi music interface	UF7	3 000:-
CD-växlare	7A2	5 100:-
DVD/CD-växlare	6G0	7 900:-
Förberedelse för Rear Seat Entertainment	9WQ	2 300:-

Paketerbudande

Optikpaket Matt Aluminium med quattroemblem

Innehåll P QZ 9 700:-

- Yttre luftintag fram i matt aluminiumoptik
 - Överkant av diffusor bak i matt aluminiumoptik
 - Luftintag i nedre del av kylargrill i matt aluminiumoptik
 - Titangrå quattroemblem i luftintag i nedre del av kylargrill
-

Optikpaket Carbon med quattroemblem

Innehåll PQA 54 700:-

- Frontspoiler i kolfiber
 - Yttre luftintag fram i kolfiber
 - Diffusor bak i kolfiber
 - Luftintag i nedre del av kylargrill i kolfiber
 - Titangrå quattroemblem i luftintag i nedre del av kylargrill
 - Högblank kylargrill och ram runt kylargrill
 - Högblanka lister runt rutor
 - Mattblank takreling
-

Komfortpaket

Innehåll PA1 17 300:-

- Sätesvärme för framsäten och yttre baksäten
 - Ytterbackspegel, elinfällbara, automatiskt avbländande, med minnesfunktion
 - Innerbackspegel automatiskt avbländande
 - Audi music interface
 - BOSE Surround Sound
-

Dynamikpaket

Innehåll PA2 46 800:-

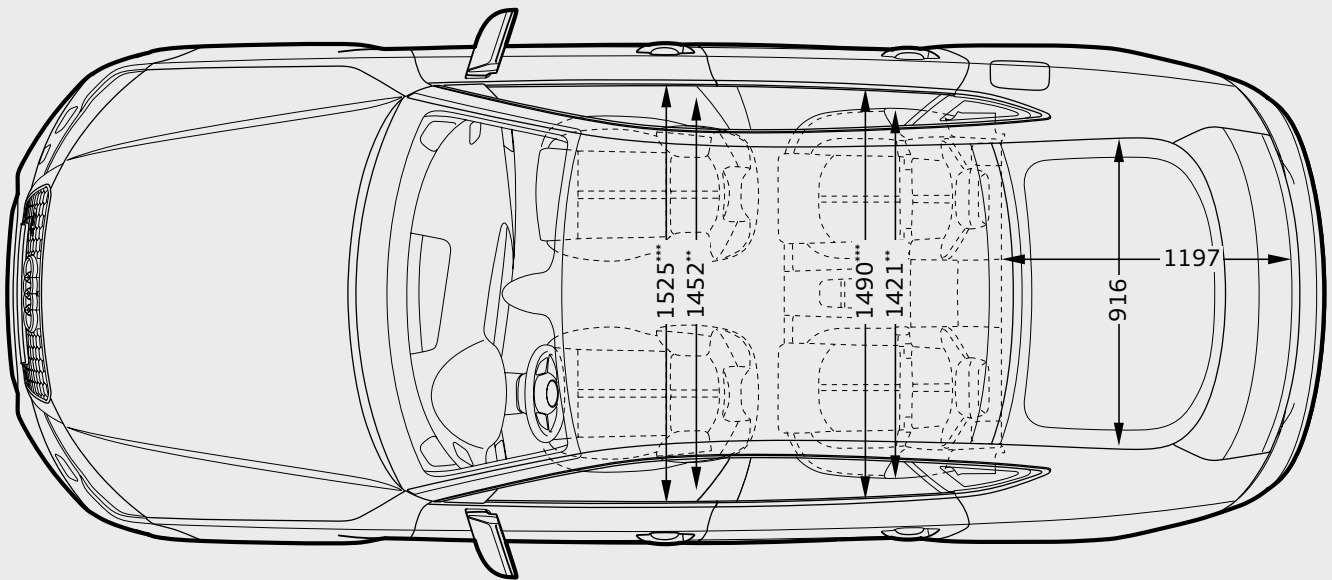
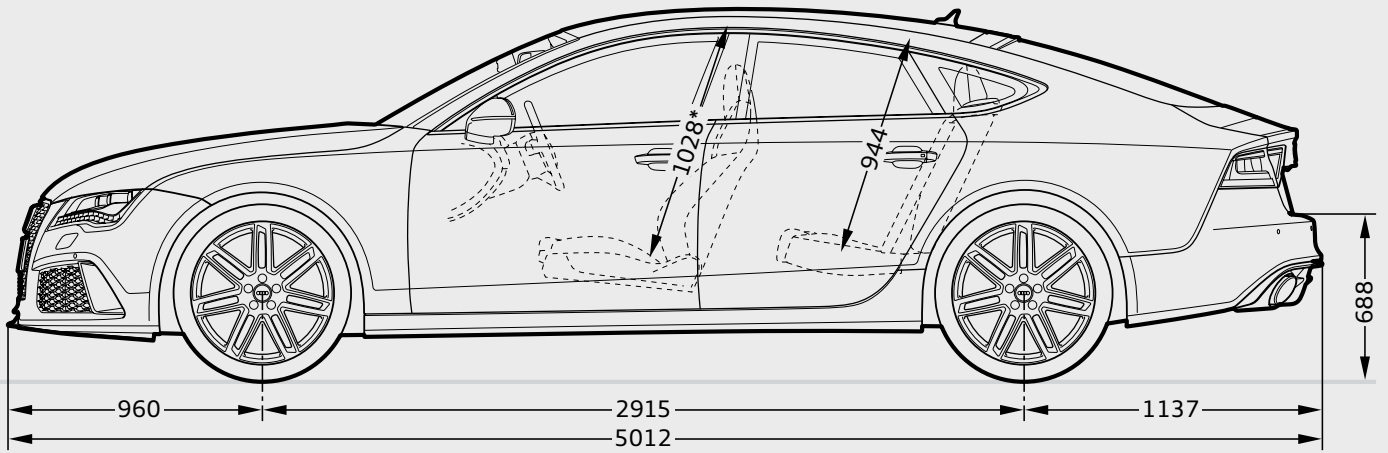
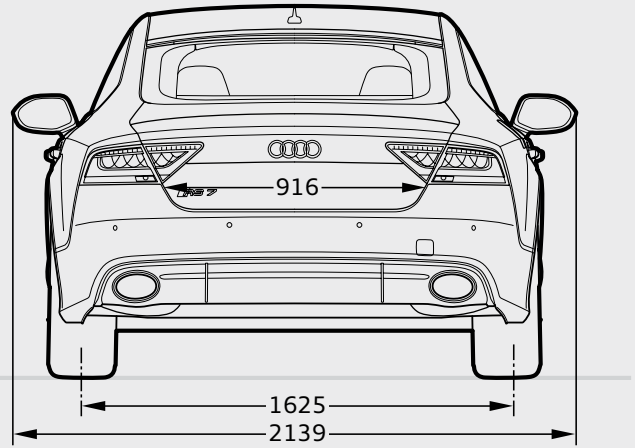
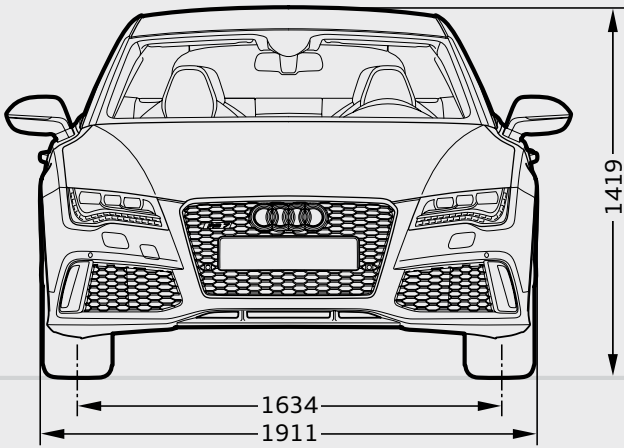
- Dynamisk styrning
 - Sportchassi plus med Dynamic Ride Control (DRC)
 - Förhöjd högsta hastighet 280 km/h
 - LED-strålkastare
 - Automatiskt avbländande innerbackspegel
-

Dynamikpaket Plus

Innehåll PA3 144 100:-

- Keramiska bromsar fram och bak
 - Dynamisk styrning
 - Sportchassi plus med Dynamic Ride Control (DRC)
 - Förhöjd högsta hastighet 305 km/h
 - LED-strålkastare
 - Automatiskt avbländande innerbackspegel
-

RS7



Bagagerumsvolym, 535 liter

Garantier

2 års nybilsgaranti
3 års vagnskadeförsäkring
3 års lackgaranti
12 års rostskyddsgaranti mot genomrostning utan krav på efterbehandling

Mobilitetsgaranti

Gäller vid akut driftsstopp och omfattar hjälp på plats, hyrbil eller övernattnig på hotell. Förnyas vid utförd service i enlighet med serviceplan.

Serviceintervaller

Service görs enligt bilens serviceintervallindikering. Audi har LongLife service med flexibel serviceintervall, vilket innebär att körsätt och körförhållanden bestämmer intervallerna. Vid bästa möjliga förhållanden kan intervallerna uppgå till:

30 000 km eller 2 år (bensin).

30 000 km eller 2 år (diesel).

Bränsleförbrukning och avgascertifieringsvärden

Samtliga utsläppsvärden under avsnitten Bränsle- och Miljödeklaration gäller bil i grundversion. Högre utrustningsnivå och eventuell unik svensk utrustning ger högre vikt och därmed högre bränsleförbrukning och CO₂-utsläpp. Fordonsindividuella uppgifter om avgascertifieringsvärden och CO₂ finns i Bilregistret. För att se hur fordonsskatten beräknas, gå in på www.transportstyrelsen.se (klicka på "Väg", "Fordon", "Fordonsskatt", "Hur bestäms skattens storlek" i nämnd ordning).

Återvinning

Minst 85 % används till återvinning och återanvändning. I enlighet med förordningen om producentansvar för bilar, SFS 1997:788, erbjuds Audis bilägare att kostnadsfritt lämna in sina uttjänta bilar för återvinning. För mer information om auktoriserade mottagningsstationer vänligen gå in på www.bilsweden.se.

Miljöcertifiering

Importören, Volkswagen Group Sverige, är certifierade enligt ISO14001. I stort sett alla produktionsanläggningar är certifierade enligt ISO14001 eller EMAS.

AUDI SVERIGE
151 88 Södertälje
www.audi.se

Vi reserverar oss för eventuella ändringar och avvikelser.
Angivna priser tillämpas i Stockholm, augusti 2013.
Varje återförsäljare svarar självständigt för sin egen prissättning.

BR0 190 006 27 Produktion Mandarin AB 2013-08