



Sportback

Fakta och cirkapriser

Motoralternativ	2.8 FSI	2.8 FSI quattro	3.0 TFSI quattro	4.0 TFSI quattro
hk	204	204	310	420
Växellåda	Multitronic	S tronic 7-växlad	S tronic 7-växlad	S tronic 7-växlad
Motorbeskrivning	V6, 4 ventiler per cylinder, Audi valvelift system, FSI direktinsprutning	V6, 4 ventiler per cylinder, Audi valvelift system, FSI direktinsprutning	V6, 4 ventiler per cylinder, TFSI direktinsprutning med kompressor	V8, 4 ventiler per cylinder, FSI® direktinsprutning, dubbelturbo, dubbla överliggande kamaxlar (DOHC), cylinder on demand
Pris (kr)	494 800	511 700	588 400	804 300

Cylindervolym cm <sup>3</sup>	2773	2773	2995	3993
Effekt, kW (hk) vid r/min	150 (204)/5250-6500	150 (204)/5250-6500	220 (300)	309 (420)/5500-6400
Vridmoment Nm vid r/min	280/3000-5000	280/3000-5000	440/2900-4500	550/1400-5200
Acceleration 0-100 km/h (s)	7,9	8,3	5,6	4,7
Maxhastighet (km/h)	235	235	250	250

Bränsleförbrukning (l/100 km)				
Stad	9,6	10,7	10,8	10,8
Landsväg	6,1	6,5	6,6	6,6
Blandad	7,4	8,0	8,2	9,6
CO <sub>2</sub> g/km	172	187	190	225
Fordonsskatt (kr)	1400	1700	1760	2460
Miljöklass	EU5	EU5	EU5	EU5
Bränsletyp	95 okt	95 okt	95 okt	95 okt
Tankvolym (l)	65	65	65	75

Tjänstevikt <sup>1)</sup> (kg)	1735	1805	1860	2020
Lastförmåga <sup>1)</sup> (kg)	535	535	535	535
Totalvikt (kg)	2270	2340	2395	2555
Dragvikt (kg) 12%	1900	1900	2100	2100
Obromsad (kg)	750	750	750	750
Tillåten taklast/kultryck (kg)	100	100	100	100

<sup>1)</sup> Observera! Tjänstevikten sätts numera i fabrik individuellt för varje exemplar beroende på bilens utrustningsnivå. Angivna tjänstevikter och därmed även lastförmåga, är uppskattade värden.

<b>3.0 TDI</b>	<b>3.0 TDI</b>	<b>3.0 TDI quattro</b>	<b>3.0 BiTDI quattro</b>
<b>204</b>	<b>204</b>	<b>245</b>	<b>313</b>
<b>Multitronic</b>	<b>S tronic 7-växlad</b>	<b>Tiptronic 8-växlad</b>	<b>Tiptronic 8-växlad</b>
V6, 4 ventiler per cylinder, VTG-turboladdare, TDI direkt- insprutning	V6, 4 ventiler per cylinder, VTG-turboladdare, TDI direkt- insprutning"	V6, 4 ventiler per cylinder, VTG-turboladdare, TDI direkt- insprutning	V6, 4 ventiler per cylinder, TDI direktinsprutning, common rail piezoinspjutare, dubbelturbo med laddluftkylare, partikelfilter
555900	572 800	586400	633 300

2967	2967	2967	2967
150 (204)/3750-4500	150 (204)/3250-4500	180 (245)	230 (313)/3900-4500
400/1250-3500	450/1250-3000	580/1750-2500	650/1450-2800
7,6	7,0	6,3	5,3
235	235	250	250

6,1	6,8	7,2	8,0
4,8	5,1	5,3	5,6
5,3	5,8	5,9	6,4
139	152	156	169
2137	2800	3004	3667
EU5	EU5	EU5	EU5
Diesel	Diesel	Diesel	Diesel
65	75	65	65

1770	1860	1860	1925
535	535	535	535
2305	2395	2395	2460
1800	1800	2000	2100
750	750	750	750
100	100	100	100

# Standardutrustning

ABS, låsningsfria bromsar
ASR, antispinnreglering
Audi drive select
Audi hold assist
Audi parking system plus
Audi pre sense basic
Audi Sound System
Bagagenät
Bagageutrymmesmatta
Bakljus med LED-teknik
Baklucka elektriskt manövrerad
Bakruta och sidorutor i värmeisolerande glas
Bakspoiler
Barnstolsfästen ISOFIX för passagerarsätet fram samt för de yttre platserna i baksätet
Blanka fönsterlister
Centrallås med fjärrstyrning
Dagljusbelysning
Dekorinlägg aluminium
Dimbakljus
Domkraft
Dragkroksförberedelse
Däck 255/45 R18
Däcktryckskontrollsystem
Elektriska fönsterhissar
Eluppvärmda framsäten
ESC, elektronisk stabiliseringskontroll
Farthållare
Fullstora krockkuddar på förar- och passagerarplats, urkopplingsbar på passagerarsidan
Fällbart ryggstöd bak
Förarinformationssystem med färgskärm
Förbandslåda och varningstriangel

Förvaringspaket
Genomlastningslucka med avtagbar skidväska
Golv mattor fram och bak
Hjulbultar med stöldskydd
Inner- och ytterbelysningspaket
Innerbackspegel med automatisk avbländning
Innertak i tyg
Instegslistor med aluminiuminlägg
Klimatanläggning 2-zons
Ljus- och regnsensor
Ljusviddsreglering
Läderklädd multifunktionssporträtt i 3-ekersdesign med växelpaddlar
Läder Milano
Lättmetallfälgar 8,5J x 18"
Mittarmstöd fram
MMI Radio Plus
Mobiltelefonförberedelse (Bluetooth)
Modellbeteckning bak
Servotronic
Sideguard med sidokrockkuddar fram
Standardsäten fram
Start-/stoppsystem med bromskraftåtervinning
Strålkastarspolare
Stöldlarm
Svankstöd fram, elektriskt inställbart
Tankvolym 75 liter
Tire mobility system
Vindruta i värmeskyddsglas
Växelspaksknopp i läder
Xenon plus
Ytterbackspeglar, eluppvärmda, elektriskt inställbara och infällbara
Yttertemperaturmätare

## Tillkommande standardutrustning för S7

Adaptiv sportluftfjädring
Läder med S-präglning
Komfortklimatanläggning 4-zons

Lättmetallfälgar 8,5Jx19" i S-design med däck 255/40 R19
Sportdifferential
Sportstolar, elektriskt elinställbara

# Merutrustning

Följande merutrustningslista är ämnad för att ge en bild av det stora utbud av tillvalsutrustning som finns att välja bland. Listan visar endast grundpriset för enstaka tillval baserat på en bil med lägsta standardutrustningsnivå varför priset kan vara lägre för just ditt val av modell. Det kan även finnas tekniska beroenden och kombinationspriser bland merutrustning. För att på bästa sätt få en uppfattning om hur din bil ska se ut rekommenderar vi dig att gå in på [www.audi.se](http://www.audi.se) och bygga din bil i audis bilkonfigurator.

Exteriörfärg	Pr-nr	Pris
Solid		0:-
Metallic/Pärleffekt		10 600:-
Individuell lack Audi exclusive		26 900:-

Förlängd garanti	Pr-nr	Pris
Anslutningsgaranti 1 år, max 90 000 km	EA3	5 600:-
Anslutningsgaranti 2 år, max 120 000 km	EA6	14 000:-

Exteriör	Pr-nr	Pris
<b>Ytterbackspeglar</b>		
Ytterbackspeglar med minnesfunktion, elinfällbara	6XF	0:-
Ytterbackspeglar, elinfällbara, automatiskt avbländande på båda sidorna	6XK	1 200:-
Ytterbackspeglar, elinfällbara, automatiskt avbländande på båda sidorna, med minnesfunktion	6XL	1 200:-

Rutor		
Tonade rutor bak	4KF	5 500:-
Tonade rutor bak med dubbel-/ljudisoler glas fram	PDJ	11 600:-
Dubbel-/ljudisoler glas	PDG	14 500:-

Modellbeteckning		
Bortfall typ- och teknologiemblem	2Z0	0:-
Bortfall teknologiemblem	2Z7	0:-

Strålkastare		
Adaptive light inklusive glidande ljusviddsreglering	PXB	8 000:-
LED-strålkastare	PX2	21 900:-
Helljusassistent	8N7	1 600:-

Taklucka		
Skjut-/tippbar glastaklucka	3FE	13 900:-

Övrigt		
Dragkrok	1D4	9 600:-

Hjul och däck	Pr-nr	Pris
Reservhjul, utrymmesbesparande	1G5	1 100:-
Aluminiumfälgar i 10-ekerdessign, storlek 8,5 J x 19" med däck 255/40 R 19	PRT	11 500:-
Aluminiumfälgar i 5-ekrad Y-design, storlek 8,5 J x 19" med däck 255/40 R 19	PRV	11 500:-
Aluminiumfälgar i 5-dubbelekerdesign, storlek 9 J x 19" med däck 255/40 R 19	PQG	15 800:-
Aluminiumfälgar i 10-parallellekerdesign, antracit/delvis polerade, storlek 9 J x 20" med däck 265/35 R 20	PRC	23 100:-
Aluminiumfälgar i 5-segmentekerdessign, storlek 9 J x 20" med däck 265/35 R 20	PQ6	23 100:-

Aluminiumfälgar i 7-dubbelekerdesign, polerade tvåtons, storlek 9 J x 20" med däck 265/35 R 20	PQF	27 400:-
Aluminiumfälgar i 7-dubbelekerdesign, högglosspolerade, storlek 9 J x 20" med däck 265/35 R 20	PQN	33 500:-

Interiör	Pr-nr	Pris
<b>Dekorinlägg</b>		
Dekorinlägg masurask brun natur	7TL	5 600:-
Dekorinlägg valnötsrot brun	5MG	4 900:-
Dekorinlägg pianolack svart	5TL	4 900:-
Dekorinlägg ek Beaufort	5MT	10 200:-
Dekorinlägg Audi exclusive	YTA	10 200:-

Sätesklädsel/Läderpaket		
Alcantara perforerad/läder med S line-logo	N7K	0:-
Läderklädda dörrarmstöd	7HE	3 900:-
Läder Valcona med S line-logo	N1V	4 000:-
Läder Valcona	N5D	4 000:-
Läderpaket	7HB	6 000:-
Läderpaket inklusive rattcentrum	7HC	8 400:-
Läderklädsel Audi exclusive (paket 1) i läder/Alcantara	PYC	14 500:-
Läderklädsel Audi exclusive (paket 1) i Valcona	PYB	31 500:-
Läderklädsel Audi exclusive (paket 2) i Valcona	PYR	71 400:-

Innertak		
Innertak i svart tyg	6NQ	3 100:-

Golv mattor		
Golv mattor fram och bak, Audi exclusive	YSR	5 200:-
Golvinklädnad inklusive golv mattor fram och bak, Audi exclusive	YSQ	23 000:-

Lastrumskoncept		
Bagagerumsmatta vändbar (gummi/tyg)	6SJ	1 300:-

Solskyddsgardin		
Solskydd för bakrutan, manuellt	3Y6	1 600:-

Kupévärmare		
Parkeringsvärmare inklusive fjärrstyrning	PK6/9M9	16 700:-

Luftkonditionering		
Komfortklimatanläggning 4-zons	9AQ	7 900:-

Övrigt		
Cigarettändare och askkopp	9JC	0:-
Säkerhetsbälten färganpassade, Audi exclusive	YTO	18 200:-
Garageportsöppnare (HomeLink)	VC1	2 900:-
Utökad ljuspaket	QQ2	3 500:-

Ratt och växelspak	Pr-nr	Pris
Läderklädd multifunktionsratt i 4-ekersdesign med växlingspaddlar	2ZS	0:-
Läderklädd multifunktionsratt i 4-ekersdesign, uppvärmbär	2ZM	0:-
Träinlägg för växelspaksknopp	6Q3	1 300:-
Läderklädd multifunktionsratt i 3-ekersdesign med växelpaddlar, uppvärmbär	1XT	2 300:-
Ratt och växelspak individualiserade med Audi exclusive-läder	YRB	9 100:-
Ratt individualiserad med Audi exclusive-läder	YRH	5 900:-
Rattinställning elektrisk	2C7	4 900:-
Träinlägg för multifunktionsratt i 4-ekersdesign	6F9	6 700:-
Ratt individualiserad med Audi exclusive-trä och läder	YRI	11 500:-

Säten	Pr-nr	Pris
Framsäten elektriskt elinställbara	PV3	11 800:-
Komfortsäten fram med minnesfunktion	PS8	27 000:-

Stolsvärme	Pr-nr	Pris
Sätetsvärme för framsäten och yttre baksäten	4A4	4 300:-

Övrigt	Pr-nr	Pris
Sätetsventilation fram	4D3	9 700:-
Sätetsventilation och massagefunktion fram	4D8	18 900:-

Säkerhet och teknik	Pr-nr	Pris
<b>Assistanssystem/Säkerhet</b>		
Adaptiv farthållare med Stop & Go-funktion inklusive Audi pre sense front	PCG	24 100:-
Audi pre sense plus (inklusive adaptiv farthållare med Stop & Go)	PCN	27 300:-
Audi active lane assist	PCB	6 700:-
Audi side assist inkl. Audi pre sense rear	PCH	3 000:-
Audi side assist inkl. Audi pre sense rear och Audi active lane assist	PCD	12 800:-
Head Up Display	KS1	16 800:-
Night Vision	9R1	24 300:-
Hastighetsskyltsavläsning	QR9	1 800:-

Parkeringshjälp	Pr-nr	Pris
Backkamera	KA2	5 500:-
Parkeringsassistent, fickparkeringshjälp	7X5	4 700:-
Front och backkamera	KA4	9 500:-

Chassi	Pr-nr	Pris
Sportchassi	1BE	4 700:-
S line sportchassi (quattro GmbH)	1BV	8 000:-
Adaptiv luftfjädring	1BK	23 700:-

Övrigt	Pr-nr	Pris
Förberedelse för stöldspårningssystem	7G9	1 300:-
Sidoairbags bak	4X4	4 400:-
Servolåsning för dörrarna	GZ2	7 200:-
Advanced key med bakluckesensor	PGD	9 100:-

Infotainment	Pr-nr	Pris
<b>Navigation</b>		
MMI-navigation	7T2	20 600:-
MMI-navigation plus med MMI touch	PNQ	27 100:-

Telefon	Pr-nr	Pris
Audi biltelefon med Bluetooth online	9ZW	4 900:-
Audi biltelefon med Bluetooth online och telefonlur i mittarmstödet	PT4	11 400:-

Högtalarsystem	Pr-nr	Pris
Bang & Olufsen Advanced Sound System	8RF	73 000:-
BOSE Surround Sound	8RY	11 600:-

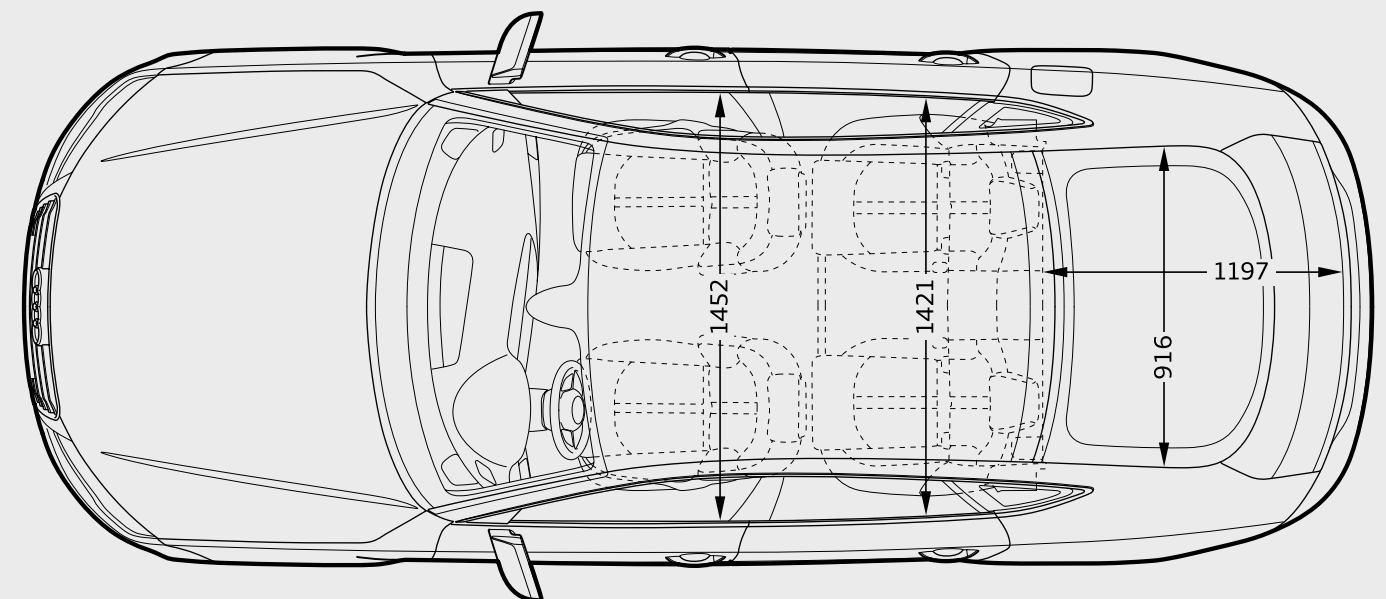
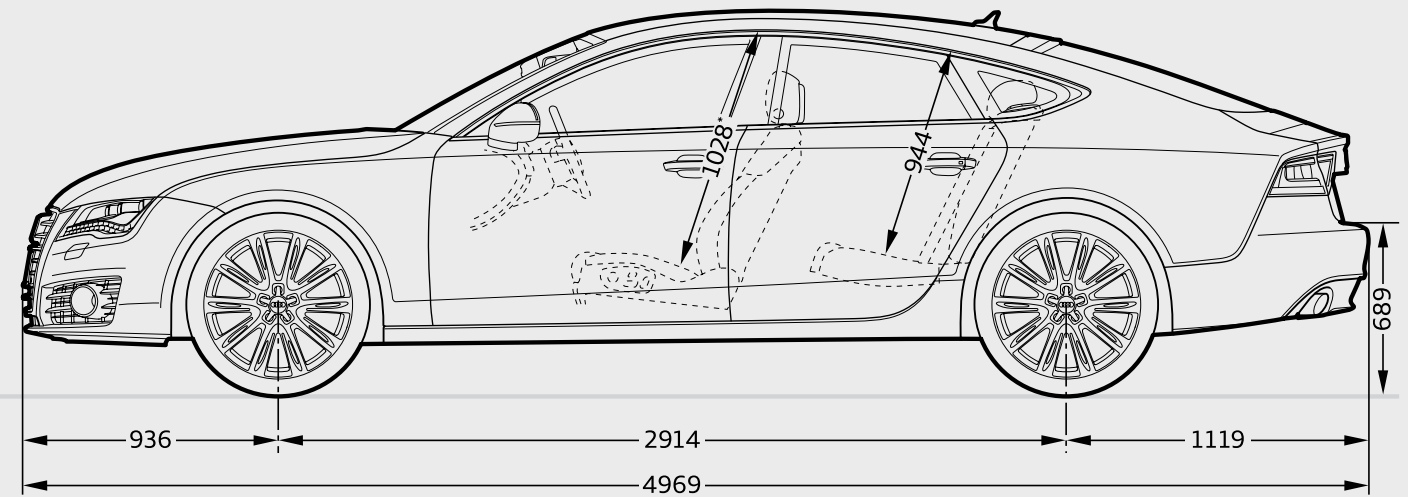
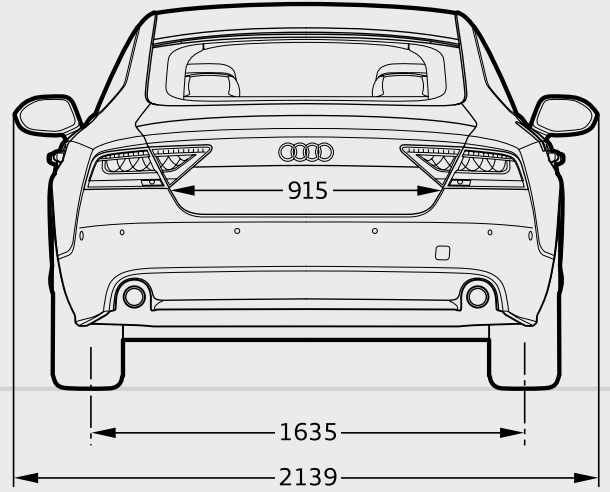
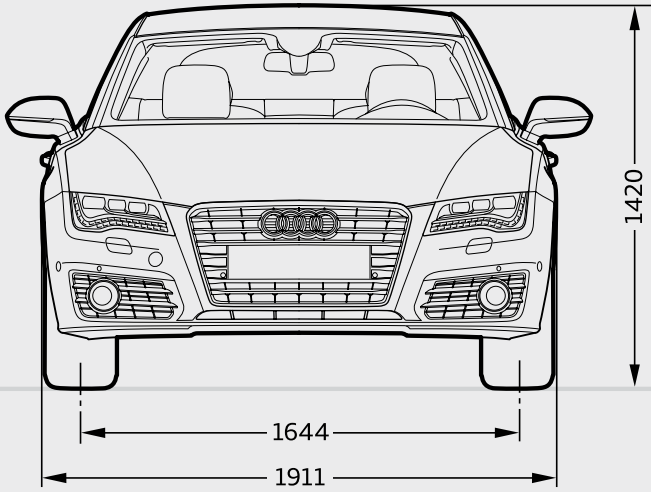
Övrigt	Pr-nr	Pris
RSE förberedelse	9WQ	2 300:-
Audi music interface	UF7	3 000:-
Digitalradiomottagning (DAB)	QV3	4 700:-
CD-växlare	7A2	5 100:-
DVD/CD-växlare	6G0	7 900:-
TV-mottagning	QU7	13 000:-
TV-mottagning och digital radiomottagning (DAB)	QU6	17 800:-

## Paketerbudande

Sportpaket	Pr-nr	Pris
<b>Innehåll</b>	<b>WSC</b>	<b>13 700:-</b>
- Aluminiumfälgar 5-ekrad Y-design 8,5 J x 19" med däck 255/40 R 19		
- Sportchassi		
- Ytterbackspeglar, elinfällbara, automatiskt avbländande på båda sidorna		

S line sportpaket	Pr-nr	Pris
<b>Innehåll</b>	<b>WQS</b>	<b>25 900:-</b>
- Aluminiumfälgar i 5-ekersdesign, storlek 9 J x 19" med däck 255/40 R 19		
- S line sportchassi från quattro GmbH, sänkt med 10 mm		
- S line-logo på framskärmarna		
- S line-logo på instegslistor		
- Interiör, instrumentpanel och innertak i svart		
- Dekorinlägg i mattborstad aluminium		
- Sportstolar med elektriskt inställbara svankstöd		
- S line sportläderratt med 3-ekersdesign och S line-logo		
- Sätetsklädsel i perforerad Alcantara/läder		
- Lack i alla standardfärger; som extra färgval även i specialfärgen Daytonagrå pärlleffekt		

S line exteriörpaket	Pr-nr	Pris
<b>Innehåll</b>	<b>PQD</b>	<b>19 900:-</b>
- Stötfångare fram och bak, kylgaller på sidorna, tröskelbreddare och diffusorinsats med utpräglad sportig design		
- Den centralt placerad bågen i underkant på den främre stötfångaren samt diffusorinsatsen lackerade i platinagrått		
- S line-logo på instegslistor		
- S line-logo på framskärmarna		
- Kromade ändrör		



Bagagerumsvolym 535/1360 liter

**Garantier**

2 års nybilsgaranti  
3 års vagnskadeförsäkring  
3 års lackgaranti  
12 års rostskyddsgaranti mot genomrostning utan krav på efterbehandling

**Mobilitetsgaranti**

Gäller vid akut driftsstopp och omfattar hjälp på plats, hyrbil eller övernattnig på hotell. Förnyas vid utförd service i enlighet med serviceplan.

**Serviceintervaller**

Service görs enligt bilens serviceintervallindikering. Audi har LongLife service med flexibel serviceintervall, vilket innebär att körsätt och körförhållanden bestämmer intervallerna. Vid bästa möjliga förhållanden kan intervallerna uppgå till:

30 000 km eller 2 år (bensin).

30 000 km eller 2 år (diesel).

**Bränsleförbrukning och avgascertifieringsvärden**

Samtliga utsläppsvärden under avsnitten Bränsle- och Miljödeklaration gäller bil i grundversion. Högre utrustningsnivå och eventuell unik svensk utrustning ger högre vikt och därmed högre bränsleförbrukning och CO<sub>2</sub>-utsläpp. Fordonsindividuella uppgifter om avgascertifieringsvärden och CO<sub>2</sub> finns i Bilregistret. För att se hur fordonsskatten beräknas, gå in på [www.transportstyrelsen.se](http://www.transportstyrelsen.se) (klicka på "Väg", "Fordon", "Fordonsskatt", "Hur bestäms skattens storlek" i nämnd ordning).

**Återvinning**

Minst 85 % används till återvinning och återanvändning. I enlighet med förordningen om producentansvar för bilar, SFS 1997:788, erbjuds Audis bilägare att kostnadsfritt lämna in sina uttjänta bilar för återvinning. För mer information om auktoriserade mottagningsstationer vänligen gå in på [www.bilsweden.se](http://www.bilsweden.se).

**Miljöcertifiering**

Importören, Volkswagen Group Sverige, är certifierade enligt ISO14001. I stort sett alla produktionsanläggningar är certifierade enligt ISO14001 eller EMAS.

AUDI SVERIGE  
151 88 Södertälje  
[www.audi.se](http://www.audi.se)

Vi reserverar oss för eventuella ändringar och avvikelser.  
Angivna priser tillämpas i Stockholm, september 2012.  
Varje återförsäljare svarar självständigt för sin egen prissättning.

BR0 190 004 33 Produktion Mandarin AB 2012-10