

A6 allroad

Fakta och cirkapriser

A6 allroad

Motoralternativ	3.0 TFSI quattro	3.0 TDI quattro
hk	310	204
Växellåda	S tronic 7-växlad	S tronic 7-växlad
Motorbeskrivning	V6, 4 ventiler per cylinder, TFSI direktinsprutning med kompressor	V6, 4 ventiler per cylinder, VTG-turbo-laddare, TDI direktinsprutning
Pris (kr)	530 800	495 000

Cylindervolym cm ³	2995	2967
Effekt, kW (hk) vid r/min	228 (310)/5500-6500	150 (204)/3250-4500
Vridmoment Nm vid r/min	440/2900-4500	450/1250-3000
Acceleration 0-100 km/h (s)	5,9	7,5
Maxhastighet (km/h)	250	223

Bränsleförbrukning (l/100 km)		
Stad	11,8	7
Landsväg	7,1	5,5
Blandad	8,9	6,1
CO ₂ g/km	206	159
Fordonsskatt (kr)	2080	3157
Miljöklass	EU5	EU5
Bränsletyp	Bensin	Diesel
Tankvolym (l)	75	75

Tjänstevikt ¹⁾ (kg)	1930	1930
Lastförmåga ¹⁾ (kg)	575	575
Totalvikt (kg)	2505	2505
Dragvikt (kg) 12%	2500	2500
Obromsad (kg)	750	750
Tillåten taklast (kg)	100	100

1) Observera! Tjänstevikten sätts numera i fabrik individuellt för varje exemplar beroende på bilens utrustningsnivå. Angivna tjänstevikter och därmed även lastförmåga, är uppskattade värden.

3.0 TDI quattro	3.0 TDI quattro
245	313
S tronic 7-växlad	Tiptronic
V6, 4 ventiler per cylinder, VTG-turbo- laddare, TDI direktinsprutning	V6, 4 ventiler per cylinder, VTG-turbo- laddare, TDI direktinsprutning
527 700	575 200

2967	2967
180 (245)/4000-4500	230 (313)/3900-4500
580/1750-2500	650/1450-2800
6,6	5,6
236	250

7,4	7,9
5,6	6
6,3	6,7
165	176
3463	4024
EU5	EU5
Diesel	Diesel
75	75

1930	1985
575	575
2505	2560
2500	2500
750	750
100	100

Standardutrustning

ABS, låsningsfria bromsar

ASR, antispinnreglering

Adaptiv luftfjädring

Aluminiumpaket, exteriört

Audi Handsfree

Audi sound system

Bagagenät

Bakruta och sidorutor i värmeisolerande glas

Barnstolsfästen ISOFIX för passagerarsätet fram samt för de yttre platserna i baksätet

Blanka fönsterlister

Centrallås med fjärrstyrning

Dagljusbelysning

Dekorinlägg Reflexmetallic

Dimbakljus

Domkraft

Dragkroksförberedelse

Däck 235/55 R18

Däcktryckskontrollsystem

Elektrisk parkeringsbroms med hold assist

Elektriska fönsterhissar

Eluppvärmda framsäten

ESP, elektroniskt stabiliseringsprogram

Fullstora krockkuddar på förar- och passagerarplats, urkopplingsbar på passagerarsidan

Farthållare

Fällbart/delbart ryggstöd bak

Färd dator i färg

Förbandslåda och varningstriangel

Golv mattor fram och bak

Hill Descent Control

Hjulbultar med stöldskydd

Innerbackspegel, avbländbar

Innertak i tyg

Instegslistor med aluminiuminlägg

Klimatanläggning, 2-zons

Ljus- och regnsensor

Ljusviddsreglering

Läderklädd multifunktionsratt i 3-ekersdesign

Lättmetallfälgar 8J x 18"

MMI Radio Plus

Mittarmstöd fram

Modellbeteckning bak

Nackstöd fram med whiplashskydd

Servotronic

Sideguard med sidokrockkuddar fram

Standardsäten fram

Start-/stoppsystem med bromskraftåtervinning

Startknapp (nyckellös tändning)

Strålkastarspolare

Stöldlarm

Svankstöd fram, elektriskt inställbart

Tire mobility system

Vindruta i värmskyddsglas

Växelspaksknopp i läder

Ytterbackspeglar, eluppvärmda, elektriskt inställbara

Yttertemperaturmätare

Merutrustning

Följande merutrustningslista är ämnad för att ge en bild av det stora utbud av tillvalsutrustning som finns att välja bland. Listan visar endast grundpriset för enstaka tillval baserat på en bil med lägsta standardutrustningsnivå varför priset kan vara lägre för just ditt val av modell. Det kan även finnas tekniska beroenden och kombinationspriser bland merutrustning. För att på bästa sätt få en uppfattning om hur din bil ska se ut rekommenderar vi dig att gå in på www.audi.se och bygga din bil i audis bilkonfigurator.

Exteriörfärg	Pr-nr	Pris
Solid		0:-
Metallic/Pärleffekt	-	10 600:-
Individuell lack Audi exclusive	-	26 900:-
Hellackering	VJ1	7 300:-

Förlängd garanti	Pr-nr	Pris
Anslutningsgaranti 1 år, max 90 000 km	EA3	4 100:-
Anslutningsgaranti 2 år, max 120 000 km	EA6	10 200:-

Exteriör	Pr-nr	Pris
Ytterbackspeglar		
Ytterbackspeglar, elinfällbara	6XE	2 700:-
Ytterbackspeglar med minnesfunktion, elinfällbara	6XF	2 700:-
Ytterbackspeglar, elinfällbara, automatiskt avbländande på båda sidorna	6XK	6 200:-
Ytterbackspeglar, elinfällbara, automatiskt avbländande på båda sidorna, med minnesfunktion	6XL	6 200:-

Rutor	Pr-nr	Pris
Tonade rutor bak	4KF	5 500:-
Dubbel-/ljudisoler glas och tonade rutor	PDW	11 600:-
Dubbel-/ljudisoler glas	PDV	14 500:-

Modellbeteckning	Pr-nr	Pris
Bortfall typ- och teknologiemblem	2Z0	0:-

Strålkastare	Pr-nr	Pris
Adaptive light inkl. glidande ljusviddsreglering	PXB	18 600:-
LED-strålkastare	PX2	29 700:-
Xenon plus	PX4	10 700:-
Helljusassistent	8N7	1 600:-

Taklucka	Pr-nr	Pris
Panoramaglastak	3FU	18 900:-

Övrigt	Pr-nr	Pris
Svarta fönsterlister	4ZE	0:-
Dragkrok, utfällbar	1D4	11 900:-

Hjul och däck	Pr-nr	Pris
Aluminiumfälgar i 10-ekerdessign, storlek 8,5 J x 19 med däck 255/45 R 19	PRK	14 000:-
Aluminiumfälgar i 5-ekrad parallelekerdesign, storlek 8,5 J x 20 med däck 255/40 R 20	PRP	26 800:-
Reservhjul, utrymmesbesparande	3F1	2 200:-

Interiör	Pr-nr	Pris
Innerbackspeglar		
Innerbackspegel med automatisk avbländning	4L6	2 000:-

Dekorinlägg	Pr-nr	Pris
Dekorinlägg aluminium Delta	7TH	4 100:-
Dekorinlägg masurask brun natur	5MV	5 700:-
Dekorinlägg masurask brun natur, utökat	7TL	8 100:-
Dekorinlägg valnötsrot brun, utökat	5MG	8 100:-
Dekorinlägg ek Beaufort, utökat	5MT	11 800:-
Dekorinlägg pianolack svart	5TL	8 100:-
Dekorinlägg Audi exclusive	YTA	16 400:-

Sätesklädsel/Läderpaket	Pr-nr	Pris
Alcantara/läder	N7U	15 900:-
Läder Milano	N5W	23 500:-
Läder Valcona	N5D	27 400:-
Läderklädsel Audi exclusive (paket 1) i Valcona	PYB	54 700:-
Läderklädda dörrarmstöd	7HE	3 900:-
Läderpaket	7HB	6 000:-
Läderpaket inkl airbagkåpa för ratt	7HC	8 400:-
Läderpaket inkl airbagkåpa för ratt, Audi exclusive	YUH	14 600:-

Innertak	Pr-nr	Pris
Innertak i svart tyg	6NQ	3 100:-

Golv mattor	Pr-nr	Pris
Golvinklädnad inkl. golv mattor fram och bak, Audi exclusive	YSQ	23 000:-

Lastrumskoncept	Pr-nr	Pris
Förvaringspaket	PAC	1 200:-
Fixeringspaket	3GN	1 900:-
Bagagerumsmatta vändbar (gummi/tyg)	6SJ	1 300:-
Genomlastningslucka med avtagbar skidsäck	3X2	2 400:-

Solskyddsgardin	Pr-nr	Pris
Solskyddsgardin för bakrutan och för bakre sidorutor, manuell	3Y3	2 900:-

Kupévärmare	Pr-nr	Pris
Parkeringsvärmare inkl. fjärrstyrning	9M9	16 700:-

Luftkonditionering	Pr-nr	Pris
Komfortklimatanläggning 4-zons	9AQ	7 900:-

Övrigt	Pr-nr	Pris
Cigarettändare och askkopp	9JC	0:-
Garageportsöppnare (HomeLink)	VC1	2 900:-
Säkerhetsbälten i Audi exclusive-färger	YTO	18 200:-
Ljuspaket	QQ1	3 400:-
Utökat ljuspaket	QQ2	6 900:-

Ratt och växelspak	Pr-nr	Pris
Läderklädd multifunktionssportratt i 3-ekers-design med växlingsfunktion	1XX	1 800:-
Läderklädd multifunktionssportratt i 3-ekers-design med växelpaddlar, uppvärmbär	1XT	4 100:-
Ratt och växelspak individualiserade med Audi exclusive-läder	YRB	9 100:-
Läderklädd multifunktionsratt i 4-ekersdesign med växlingspaddlar	2ZS	400:-
Ratt med Audi exclusive-träinlägg	YRI	11 900:-
Ratt individualiserad med Audi exclusive-läder	YRH	6 000:-
Ratt med träinlägg	6F9	6 700:-
Växelspaksknopp med Audi exclusive-träinlägg	YTD	3 600:-
Rattinställning elektrisk	2C7	4 900:-

Säten	Pr-nr	Pris
Framsäten elektriskt elinställbara	PV3	11 800:-
Komfortsäten fram med minnesfunktion	PS8	27 000:-
Sportstolar fram med elektrisk svankstöd	PS1	4 300:-

Stolsvärme	Pr-nr	Pris
Sätesvärme för framsäten och yttre baksäten	4A4	4 300:-

Övrigt	Pr-nr	Pris
Sätesventilation fram	4D3	9 700:-
Sätesventilation och massagefunktion fram	4D8	18 900:-

Säkerhet och teknik	Pr-nr	Pris
Assistanssystem/Säkerhet		
Audi pre sense basic	7W1	3 000:-
Adaptiv farthållare med Stop & Go inklusive Audi pre sense front	PCG	20 700:-
Audi pre sense plus (inklusive adaptiv farthållare med Stop & Go)	PCN	27 100:-
Audi active lane assist	PCB	6 700:-
Audi side assist inkl. Audi pre sense rear	PCH	9 100:-
Audi side assist inkl. Audi pre sense rear och Audi active lane assist	PCD	15 800:-
Head Up Display	KS1	16 800:-
Night Vision	9R1	24 300:-
Hastighets skyltsavläsning	QR9	1 800:-

Parkeringshjälp	Pr-nr	Pris
Backkamera	KA2	5 500:-
Parkeringsassistent, fickparkeringshjälp	7X5	14 200:-
Audi parking system plus	7X2	9 500:-
Omgivningskameror	KA6	13 500:-

Körinställningar	Pr-nr	Pris
Dynamisk styrning	1N8	14 000:-

Övrigt	Pr-nr	Pris
Advanced key	4F2	9 100:-
Sidoairbags bak	4X4	4 400:-
Servolåsning för dörrarna	GZ2	7 200:-
Förberedelse för stöldspårningssystem	7G9	1 300:-
Elektriskt öppnings-/stängningsbar baklucka	4E7	8 400:-

Infotainment	Pr-nr	Pris
Navigation		
MMI-navigation	7T2	20 600:-
MMI-navigation plus med MMI touch	PNQ	27 100:-

Telefon	Pr-nr	Pris
Audi biltelefon med Bluetooth	9ZW	10 800:-
Audi biltelefon med Bluetooth inkl. lur (telefon) i mittarmstödet	PT4	15 300:-
Mobiltelefonförberedelse (Bluetooth)	9ZF	6 000:-

Högtalarsystem	Pr-nr	Pris
Bang & Olufsen Advanced Sound System	8RF	73 000:-
BOSE Surround Sound	8RY	11 600:-

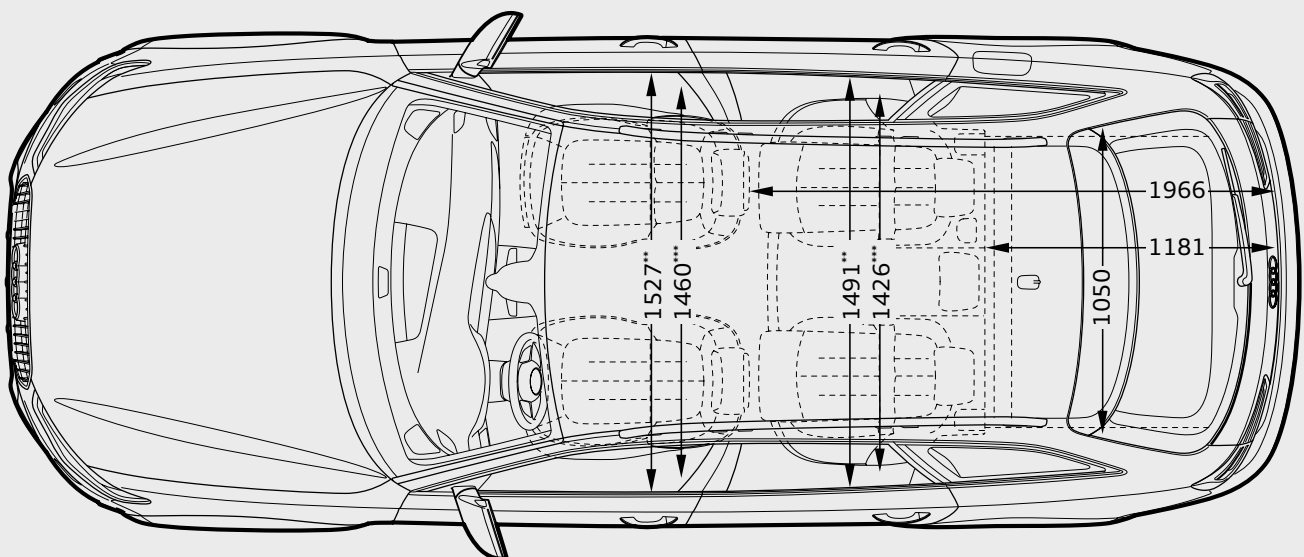
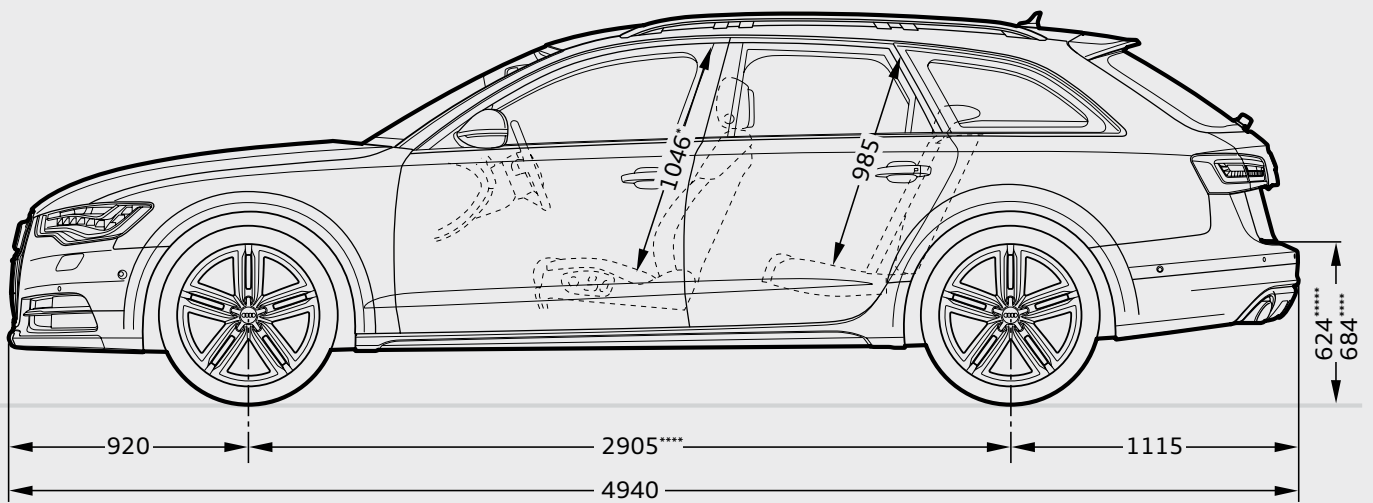
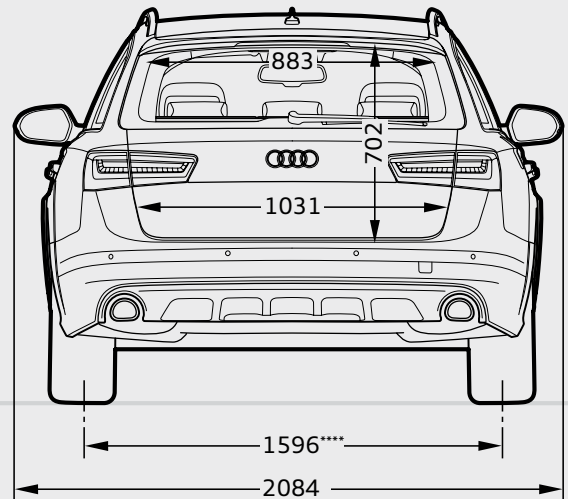
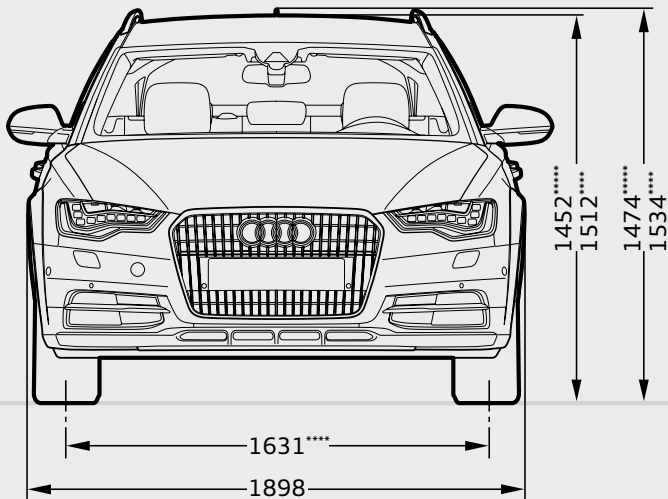
Övrigt	Pr-nr	Pris
Audi music interface	UF7	3 000:-
RSE-förberedelse	9WQ	2 300:-
Digitalradiomottagning (DAB)	QV3	4 700:-
Digitalradiomottagning (DAB) och TV-mottagning	QU6	17 800:-
TV-mottagning	QU7	13 000:-
CD-växlare	7A2	5 100:-
DVD/CD-växlare	6G0	7 900:-

Paketerbudande

Sportpaket	Pris
Innehåll WSC	19 900:-
- Sportstolar fram med elektriskt svankstöd	
- Sätesklädsel i Alcantara/läder	
- Xenon plus	

Teknikpaket	Pris
Innehåll WKI	22 900:-
- Advanced key	
- Elektriskt öppnings-/stängningsbar baklucka	
- Audi parking system plus	
- Audi music interface	

Trailerpaket	Pris
Innehåll WNX	10 900:-
- Dragkrok, utfällbar	
- Genomlastningslucka med avtagbar skidsäck	
- Bagagerumsmatta vändbar (gummi/tyg)	
- Förvaringspaket	



- * Maximalt utrymme i huvudhöjd.
- ** Armbågsutrymme.
- *** Axelutrymme
- **** Lift mode
- ***** Dynamic-mode

Bagagerumsvolym 565/1680 liter.

Garantier

2 års nybilsgaranti
3 års vagnskadeförsäkring
3 års lackgaranti
12 års rostskyddsgaranti mot genomrostning utan krav på efterbehandling

Mobilitetsgaranti

Gäller vid akut driftsstopp och omfattar hjälp på plats, hyrbil eller övernattnig på hotell. Förnyas vid utförd service i enlighet med serviceplan.

Serviceintervaller

Service görs enligt bilens serviceintervallindikering. Audi har LongLife service med flexibel serviceintervall, vilket innebär att körsätt och körförhållanden bestämmer intervallerna. Vid bästa möjliga förhållanden kan intervallerna uppgå till:

30 000 km eller 2 år (bensin).

30 000 km eller 2 år (diesel).

Bränsleförbrukning och avgascertifieringsvärden

Samtliga utsläppsvärden under avsnitten Bränsle- och Miljödeklaration gäller bil i grundversion. Högre utrustningsnivå och eventuell unik svensk utrustning ger högre vikt och därmed högre bränsleförbrukning och CO₂-utsläpp. Fordonsindividuella uppgifter om avgascertifieringsvärden och CO₂ finns i Bilregistret. För att se hur fordonsskatten beräknas, gå in på www.transportstyrelsen.se (klicka på "Väg", "Fordon", "Fordonsskatt", "Hur bestäms skattens storlek" i nämnd ordning).

Återvinning

Minst 85 % används till återvinning och återanvändning. I enlighet med förordningen om producentansvar för bilar, SFS 1997:788, erbjuds Audis bilägare att kostnadsfritt lämna in sina uttjänta bilar för återvinning. För mer information om auktoriserade mottagningsstationer vänligen gå in på www.bilsweden.se.

Miljöcertifiering

Importören, Volkswagen Group Sverige, är certifierade enligt ISO14001. I stort sett alla produktionsanläggningar är certifierade enligt ISO14001 eller EMAS.

AUDI SVERIGE
151 88 Södertälje
www.audi.se

Vi reserverar oss för eventuella ändringar och avvikelser.
Angivna priser tillämpas i Stockholm, september 2012.
Varje återförsäljare svarar självständigt för sin egen prissättning.

BR0 190 066 25 Produktion Mandarin AB 2012-10