



Sportback

Fakta och cirkapriser

A7 Sportback

Motoralternativ	2.8 FSI	2.8 FSI quattro	3.0 TFSI quattro
hk	204	204	300
Växellåda	Multitronic	S tronic 7-växlad	S tronic 7-växlad
Motorbeskrivning	V6, 4 ventiler per cylinder, Audi valvelift system, FSI direktinsprutning	V6, 4 ventiler per cylinder, Audi valvelift system, FSI direktinsprutning	V6, 4 ventiler per cylinder, TFSI direktinsprutning med kompressor
Pris (kr)	488 900	505 800	581 600

Cylindervolym cm ³	2773	2773	2995
Effekt, kW (hk) vid r/min	150 (204)/5250-6500	150 (204)/5250-6500	220 (300)
Vridmoment Nm vid r/min	280/3000-5000	280/3000-5000	440/2900-4500
Acceleration 0-100 km/h (s)	7,9	8,3	5,6
Maxhastighet (km/h)	235	235	250

Bränsleförbrukning (l/100 km)			
Stad	9,6	10,7	10,8
Landsväg	6,1	6,5	6,6
Blandad	7,4	8,0	8,2
CO ₂ g/km	172	187	190
Fordonsskatt (kr)	1400	1700	1760
Miljöklass	EU5	EU5	EU5
Bränsletyp	95 okt	95 okt	95 okt
Tankvolym (l)	65	65	65

Tjänstevikt ¹⁾ (kg)	1735	1795	1860
Lastförmåga ¹⁾ (kg)	475	475	535
Totalvikt (kg)	2210	2270	2395
Dragvikt (kg) 12%	1900	1900	2100
Obromsad (kg)	750	750	750
Tillåten taklast/kultryck (kg)	100	100	100

¹⁾ Observera! Tjänstevikten sätts numera i fabrik individuellt för varje exemplar beroende på bilens utrustningsnivå. Angivna tjänstevikter och därmed även lastförmåga, är uppskattade värden.

3.0 TDI	3.0 TDI	3.0 TDI quattro
204	204	245
Multitronic	S tronic 7-växlad	S tronic 7-växlad
V6, 4 ventiler per cylinder, VTG-turboladdare, TDI direkt- insprutning	V6, 4 ventiler per cylinder, VTG-turboladdare, TDI direkt- insprutning"	V6, 4 ventiler per cylinder, VTG-turboladdare, TDI direkt- insprutning
549400	566 300	579 600

2967	2967	2967
150 (204)/3750-4500	150 (204)/3250-4500	180 (245)
400/1250-3500	450/1250-3500	500/1400-3250
7,6	7,0	6,5
235	235	250

6,1	6,8	7,2
4,8	5,1	755,3
5,3	5,8	6,0
139	152	158
2137	2800	3106
EU5	EU5	EU5
Diesel	Diesel	Diesel
65	75	65

1770	1860	1845
475	535	475
2245	2395	2320
1800	1800	2000
750	750	750
100	100	100

Standardutrustning

ABS, låsningsfria bromsar

ASR, antispinnreglering

Audi drive select

Audi hold assist

Audi parking system plus

Audi pre sense basic

Audi Sound System

Bagagenät

Bagageutrymmesmatta

Bakljus med LED-teknik

Baklucka elektriskt manövrerad

Bakruta och sidorutor i värmeisolerande glas

Bakspoiler

Barnstolsfästen ISOFIX för passagerarsätet fram samt för de yttre platserna i baksätet

Blanka fönsterlister

Centrallås med fjärrstyrning

Dagljusbelysning

Dekorinlägg aluminium

Dimbakljus

Domkraft

Dragkroksförberedelse

Däck 255/45 R18

Däcktryckskontrollsystem

Elektriska fönsterhissar

Eluppvärmda framsäten

ESP, elektroniskt stabiliseringsprogram

Farthållare

Fullstora krockkuddar på förar- och passagerarplats, urkopplingsbar på passagerarsidan

Fällbart ryggstöd bak

Förarinformationssystem med färgskärm

Förbandslåda och varningstriangel

Förvaringspaket

Genomlastningslucka med avtagbar skidväska

Golv mattor fram och bak

Hjulbultar med stöldskydd

Inner- och ytterbelysningspaket

Innerbackspegel med automatisk avbländning

Innertak i tyg

Instegslistor med aluminiuminlägg

Klimatanläggning 2-zons

Ljus- och regnsensor

Ljusvidsreglering

Läderklädd multifunktionssporträtt i 3-ekersdesign med växelpaddlar

Läder Milano

Lättmetallfälgar 8,5J x 18"

Mittarmstöd fram

MMI Radio Plus

Mobiltelefonförberedelse (Bluetooth)

Modellbeteckning bak

quattro permanent 4-hjulsdrift

Servotronic

Sideguard med sidokrockkuddar fram

Standardsäten fram

Start-/stoppsystem med bromskraftåtervinning

Strålkastarspolare

Stöldlarm

Svankstöd fram, elektriskt inställbart

Tankvolym 75 liter

Tire mobility system

Vindruta i värmeskyddsglas

Växelspaksknopp i läder

Xenon plus

Ytterbackspeglar, eluppvärmda, elektriskt inställbara och infällbara

Yttertemperaturmätare

Merutrustning

Följande merutrustningslista är ämnad för att ge en bild av det stora utbud av tillvalsutrustning som finns att välja bland. Listan visar endast grundpriset för enstaka tillval baserat på en bil med lägsta standardutrustningsnivå varför priset kan vara lägre för just ditt val av modell. Det kan även finnas tekniska beroenden och kombinationspriser bland merutrustning. För att på bästa sätt få en uppfattning om hur din bil ska se ut rekommenderar vi dig att gå in på www.audi.se och bygga din bil i audis bilkonfigurator.

Exteriörfärg	Pr-nr	Pris
Solid		0:-
Metallic/Pärleffekt		10 600:-
Individuell lack Audi exclusive		26 000:-

Exteriör	Pr-nr	Pris
Ytterbackspeglar		
Ytterbackspeglar med minnesfunktion, elinfällbara	6XF	0:-
Ytterbackspeglar, elinfällbara, automatiskt avbländande på båda sidorna	6XK	3 200:-
Ytterbackspeglar, elinfällbara, automatiskt avbländande på båda sidorna, med minnesfunktion	6XL	3 200:-

Rutor		
Tonade rutor bak	4KF	5 500:-
Tonade rutor bak med dubbel-/ljudisolerglas fram	PDJ	11 600:-
Dubbel-/ljudisolerglas	PDG	14 500:-

Parkeringshjälp		
Backkamera	KA2	5 500:-
Parkeringsassistent, fickparkeringshjälp	7X5	4 700:-

Modellbeteckning		
Bortfall typ- och teknologiemblem	2Z0	0:-
Bortfall teknologiemblem	2Z7	0:-

Strålkastare		
Adaptive light inklusive glidande ljusviddsreglering	PXB	8 000:-
LED-strålkastare	PX2	21 900:-
Helljusassistent	8N7	1 600:-

Taklucka		
Skjut-/tippbar glastaklucka	3FE	13 700:-

Övrigt		
Dragkrok	1D4	9 600:-

Hjul och däck	Pr-nr	Pris
Reservhjul, utrymmesbesparande	1G5	1 100:-
Aluminiumfälgar i 10-ekerdessign, storlek 8,5 J x 19" med däck 255/40 R 19	PRT	11 500:-
Aluminiumfälgar i 5-ekrad Y-design, storlek 8,5 J x 19" med däck 255/40 R 19	PRV	11 500:-
Aluminiumfälgar i 5-dubbelekerdesign, storlek 9 J x 19" med däck 255/40 R 19	PQG	15 800:-
Aluminiumfälgar i 10-parallelekerdesign, antracit/delvis polerade, storlek 9 J x 20" med däck 265/35 R 20	PRC	23 100:-
Aluminiumfälgar i 5-segmentekerdessign, storlek 9 J x 20" med däck 265/35 R 20	PQ6	23 100:-

Aluminiumfälgar i 7-dubbelekerdesign, polerade tvåtöns, storlek 9 J x 20" med däck 265/35 R 20	PQF	27 400:-
Aluminiumfälgar i 7-dubbelekerdesign, högglanspolerade, storlek 9 J x 20" med däck 265/35 R 20	PQN	33 500:-

Interiör	Pr-nr	Pris
Dekorinlägg		
Dekorinlägg masurask brun natur	7TL	4 900:-
Dekorinlägg valnötsrot brun	5MG	4 900:-
Dekorinlägg pianolack svart	5TL	4 900:-
Dekorinlägg ek Beaufort	5MT	8 500:-
Dekorinlägg Audi exclusive	YTA	10 200:-

Sätesskåp/Läderpaket		
Alcantara perforerad/läder med S line-logo	N7K	0:-
Läder Valcona med S line-logo	N1V	4 000:-
Läder Valcona	N5D	4 000:-
Läderpaket	7HB	7 900:-
Läderklädsel Audi exclusive (paket 1) i läder/Alcantara	PYC	14 500:-
Läderklädsel Audi exclusive (paket 1) i Valcona	PYB	31 500:-
Läderklädsel Audi exclusive (paket 2) i Valcona	PYE	71 400:-

Innertak		
Innertak i svart tyg	6NQ	3 100:-

Golv mattor		
Golv mattor fram och bak, Audi exclusive	YSR	5 200:-
Golvinklädnad inklusive golv mattor fram och bak, Audi exclusive	YSQ	23 000:-

Lastrumskoncept		
Bagagerumsmatta vändbar (gummi/tyg)	6SJ	1 300:-

Solskyddsgardin		
Solskydd för bakrutan, manuellt	3Y6	1 600:-

Kupévärmare		
Parkeringsvärmare inklusive fjärrstyrning	PK6/9M9	18 000:-

Luftkonditionering		
Komfortklimatanläggning 4-zons	9AQ	7 900:-

Övrigt		
Cigarettändare och askkopp	9JC	0:-
Säkerhetsbälten färganpassade, Audi exclusive	YTO	18 200:-
Garageportsöppnare (HomeLink)	VC1	2 900:-
Utökat ljuspaket	QQ2	3 500:-

Ratt och växelspak	Pr-nr	Pris
Läderklädd multifunktionsratt i 4-ekersdesign med växlingspaddlar	2ZS	0:-
Läderklädd multifunktionsratt i 4-ekersdesign, uppvärmbär	2ZM	0:-
Läderklädd multifunktionsratt i 3-ekersdesign med växelpaddlar, uppvärmbär	1XT	2 300:-
Ratt och växelspak individualiserade med Audi exclusive-läder	YRB	9 100:-
Ratt individualiserad med Audi exclusive-läder	YRH	5 900:-
Rattinställning elektrisk	2C7	4 900:-
Träinlägg för multifunktionsratt i 4-ekersdesign	6F9	6 700:-
Ratt individualiserad med Audi exclusive-trä och läder	YRI	11 500:-

Säten	Pr-nr	Pris
Framsäten elektriskt elinställbara	PV3	11 800:-
Komfortsäten fram med minnesfunktion	PS8	27 000:-

Stolsvärme	Pr-nr	Pris
Sätesvärme för framsäten och yttre baksäten	4A4	4 300:-

Övrigt	Pr-nr	Pris
Sätesventilation fram	4D3	9 700:-
Sätesventilation och massagefunktion fram	4D8	18 900:-

Säkerhet och teknik	Pr-nr	Pris
Assistanssystem/Säkerhet		
Adaptiv farthållare med Stop & Go-funktion inklusive Audi pre sense front	PCG	24 100:-
Audi pre sense plus	PCN	27 300:-
Audi active lane assist	PCB	6 700:-
Audi side assist inklusive Audi pre sense rear	PCH	3 000:-
Audi side assist inklusive Audi active lane assist och Audi pre sense rear	PCD	12 800:-
Head Up Display	KS1	16 800:-
Night Vision	9R1	24 300:-
Hastighets skyltsavläsning	QR9	1 800:-

Chassi	Pr-nr	Pris
Sportchassi	1BE	4 700:-
S line sportchassi (quattro GmbH)	1BV	6 900:-
Adaptiv luftfjädring	1BK	23 700:-

Övrigt	Pr-nr	Pris
Advanced key	4F2	7 900:-
Sidoairbags bak	4X4	4 400:-
Servolåsning för dörrarna	GZ2	7 200:-
Förberedelse för stöldspårningssystem	7G9	1 300:-

Infotainment	Pr-nr	Pris
Navigation		
MMI-navigation	7T2	20 600:-
MMI-navigation plus med MMI touch	PNQ	34 200:-

Telefon	Pr-nr	Pris
Audi biltelefon med Bluetooth online	9ZW	4 600:-
Audi biltelefon med Bluetooth online och telefonlur i mittarmstödet	PT4	11 400:-

Högtalarsystem	Pr-nr	Pris
Bang & Olufsen Advanced Sound System	8RF	73 000:-
BOSE Surround Sound	8RY	11 600:-

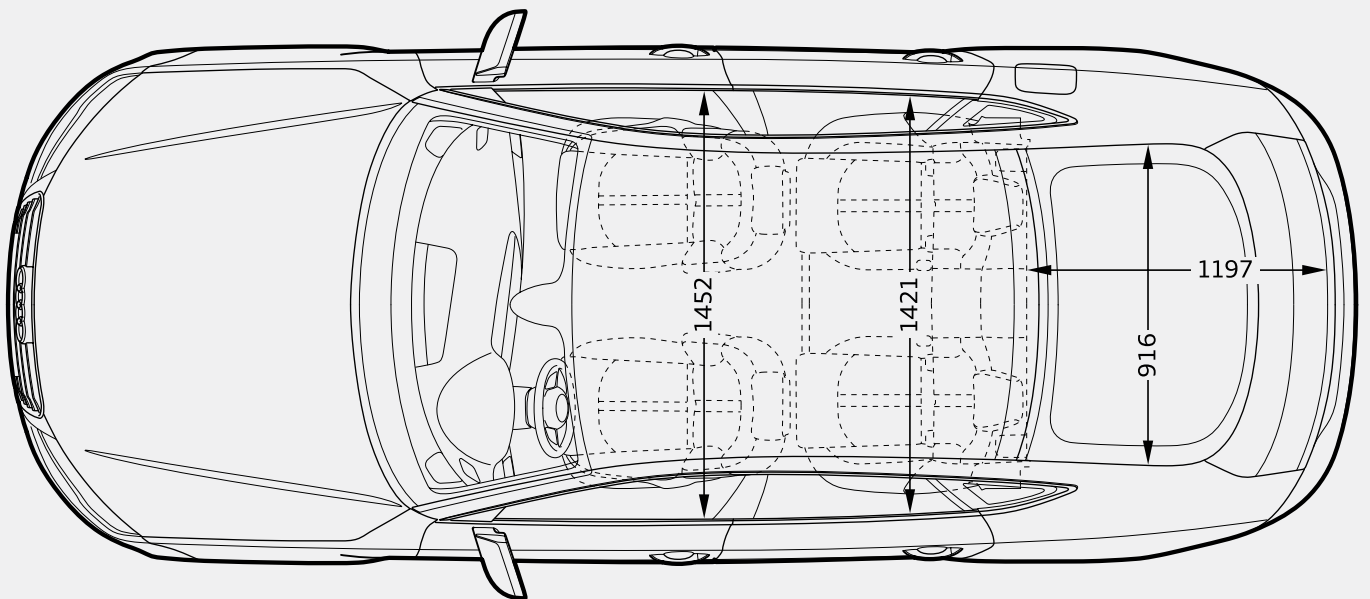
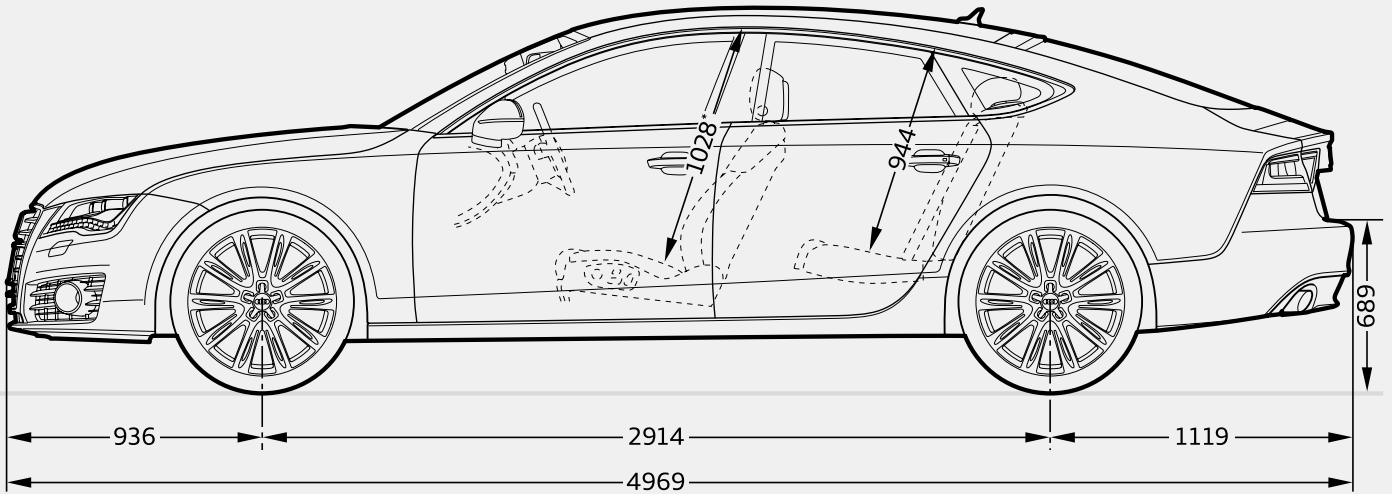
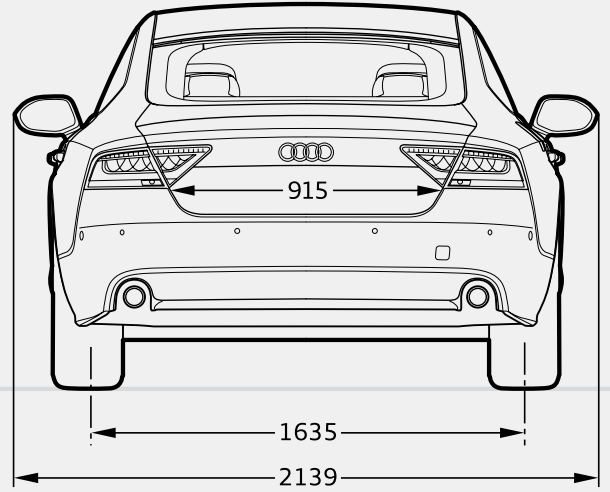
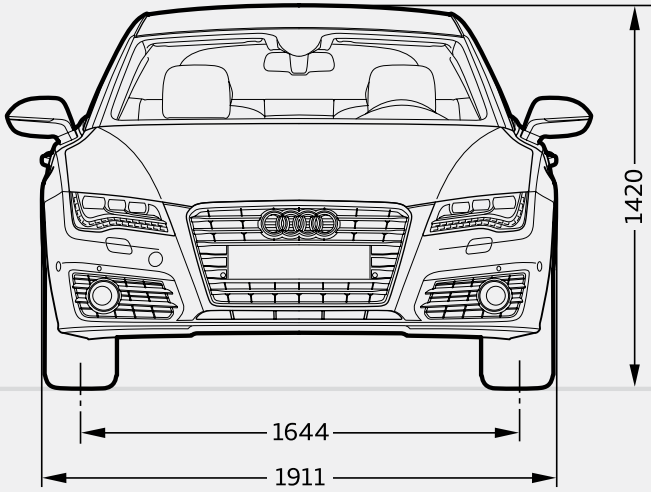
Övrigt	Pr-nr	Pris
Digitalradiomottagning (DAB)	QV3	4 700:-
TV-mottagning	QV9	13 100:-
TV-mottagning och digital radiomottagning (DAB)	QU1	17 800:-
Audi music interface	UF7	3 000:-
CD-växlare	7A2	5 100:-
DVD/CD-växlare	6G0	7 900:-

Paketerbjudande

Sportpaket	Pris
Innehåll	WSC 13 700:-
<ul style="list-style-type: none"> - Sportchassi - Aluminiumfälgar storlek 8,5 J x 19" med däck 255/40 R 19 - Ytterbackspeglar, elinfällbara, automatiskt avbländande på båda sidorna 	

S line sportpaket	Pris
Innehåll	WQS 25 900:-
<ul style="list-style-type: none"> - Aluminiumfälgar i 5-ekersdesign, storlek 9 J x 19" med däck 255/40 R 19 - S line sportchassi från quattro GmbH, sänkt med 10 mm - S line-logo på framskärmarna - S line-logo på instegslistor - Interiör, instrumentpanel och innertak i svart - Dekorinlägg i mattborstad aluminium - Sportstolar med elektriskt inställbara svankstöd - S line sportläderratt med 3-ekersdesign och S line-logo - Sätesklädsel i perforerad Alcantara/läder - Lack i alla standardfärger; som extra färgval även i specialfärgen Daytonagrå pärleffekt 	

S line exteriörpaket	Pris
Innehåll	PQD 19 900:-
<ul style="list-style-type: none"> - Stötfångare fram och bak, kylgaller på sidorna, tröskelbreddare och diffusorinsats med utpräglad sportig design - Den centralt placerad bågen i underkant på den främre stötfångaren samt diffusorinsatsen lackerade i platinagrått - S line-logo på instegslistor - S line-logo på framskärmarna - Kromade ändrör 	



Bagagerumsvolym 535/1360 liter

Garantier

2 års nybilsgaranti
3 års vagnskadeförsäkring
3 års lackgaranti
12 års rostskyddsgaranti mot genomrostning utan krav på efterbehandling

Mobilitetsgaranti

Gäller vid akut driftsstopp och omfattar hjälp på plats, hyrbil eller övernattnig på hotell. Förnyas vid utförd service i enlighet med serviceplan.

Serviceintervaller

Service görs enligt bilens serviceintervallindikering. Audi har LongLife service med flexibel serviceintervall, vilket innebär att körsätt och körförhållanden bestämmer intervallerna. Vid bästa möjliga förhållanden kan intervallerna uppgå till:

30 000 km eller 2 år (bensin).

30 000 km eller 2 år (diesel).

Bränsleförbrukning och avgascertifieringsvärden

Samtliga utsläppsvärden under avsnitten Bränsle- och Miljödeklaration gäller bil i grundversion. Högre utrustningsnivå och eventuell unik svensk utrustning ger högre vikt och därmed högre bränsleförbrukning och CO₂-utsläpp. Fordonsindividuella uppgifter om avgascertifieringsvärden och CO₂ finns i Bilregistret. För att se hur fordonsskatten beräknas, gå in på www.transportstyrelsen.se (klicka på "Väg", "Fordon", "Fordonsskatt", "Hur bestäms skattens storlek" i nämnd ordning).

Återvinning

Minst 85 % används till återvinning och återanvändning. I enlighet med förordningen om producentansvar för bilar, SFS 1997:788, erbjuds Audis bilägare att kostnadsfritt lämna in sina uttjänta bilar för återvinning. För mer information om auktoriserade mottagningsstationer vänligen gå in på www.bilsweden.se.

Miljöcertifiering

Importören, Volkswagen Group Sverige, är certifierade enligt ISO14001. I stort sett alla produktionsanläggningar är certifierade enligt ISO14001 eller EMAS.

AUDI SVERIGE
151 88 Södertälje
www.audi.se

Vi reserverar oss för eventuella ändringar och avvikelser.
Angivna priser tillämpas i Stockholm, maj 2011.
Varje återförsäljare svarar självständigt för sin egen prissättning.

BRO 190 004 33 Produktion Mandarin AB 2011-05