

A5

Sportback

Fakta och cirkapriser

A5 Sportback

Motoralternativ	1.8 TFSI	2.0 TFSI quattro
hk	170	211
Växellåda	Manuell 6-växlad	S tronic 7-växlad
Motorbeskrivning	4-cyl, 4 ventiler per cylinder, direktinsprutning, dubbla överliggande kamaxlar (DOHC) med variabla kamtider, variabelt insugningsrör, turboladdning och laddluftkylare, start/stopp funktion med energiåtervinning	4-cyl, 4 ventiler per cylinder, direktinsprutning, dubbla överliggande kamaxlar (DOHC) med variabla kamtider, variabelt insugningsrör, turboladdning och laddluftkylare, Audi valvelift system
Pris (kr)	309600	393300

Cylindervolym cm ³	1798	1984
Effekt, kW (hk) vid r/min	125 (170)/3800-6200	155 (211)/4300-6000
Vridmoment Nm vid r/min	320/1400-3700	350/1500-4200
Acceleration 0-100 km/h (s)	8,2	6,6
Maxhastighet (km/h)	230	241

Bränsleförbrukning (l/100 km)		
Stad	7,5	8,8
Landsväg	4,9	5,8
Blandad	5,8	7,0
CO ₂ g/km	136	159
Fordonsskatt (kr)	680	1140
Miljöklass	EU5	EU5
Bränsletyp	95 oktan	95 oktan
Tankvolym (l)	63	61

Tjänstevikt ¹⁾ (kg)	1565	1690
Lastförmåga ¹⁾ (kg)	475	475
Totalvikt (kg)	2060	2165
Dragvikt (kg) 12%	1500	1700
Obromsad (kg)	750	750
Tillåten taklast	90	90

1) Observera! Tjänstevikten sätts numera i fabrik individuellt för varje exemplar beroende på bilens utrustningsnivå. Angivna tjänstevikter och därmed även lastförmåga, är uppskattade värden.

2.0 TDI	3.0 TDI quattro
177	245
Manuell 6-växlad	S tronic 7-växlad
4-cyl, direktinsprutad turbodiesel, Common Rail, Piezo insprutare, variabel (VTG) turbo, med laddluftkylning, katalysator och avgasåterföring, DPF dieselpartikelfilter, start/stopp funktion med energiåtervinning	6-cyl, direktinsprutad diesel, Common Rail, Piezo insprutare, variabel (VTG) turbo, med laddluftkylning, katalysator och avgasåterföring, DPF dieselpartikelfilter
349600	469800

1968	2967
130 (177)/4200	180 (245)/4000-4500
380/1750-2500	500/1400-3250
8,5	5,9
228	250

5,6	6,8
4,1	5,1
4,7	5,7
122	149
1270	2647
EU5	EU5
Diesel	Diesel
63	61

1590	1770
475	475
2065	2245
1600	1900
750	750
90	90

Standardutrustning

ABS, låsningsfria bromsar
Aluminiumfälgar 7,5J x 17" i 6-ekersdesign
Aluminiumpaket invändigt
ASR, antispinnreglering
Audi hold assist
Bagageutrymmesmatta
Bakljus med LED-teknik (från 190 hk)
Baksäte med tre sittplatser
Barnstolsfästen Isofix för passagerarsätet fram
Barnstolsfästen Isofix för de yttre platserna i baksätet
Blanka fönsterlister
CD-spelare
Centrallås med fjärrstyrning
Dagsljusbelysning
Dekorinlägg, AluminiumTrigon
Domkraft
Dragkroksförberedelse
Driftspänning 12 V
Däck 225/50 R 17
Däcktryckskontrollsystem
EDS, elektronisk differentialspärr
Elektromekanisk servostyrning
Eluppvärmda framsäten
ESP, elektroniskt stabiliseringsprogram
Fullstora krockkuddar på förar- och passagerarplats, urkopplingsbar på passagerarsidan
Fällbart ryggstöd bak
Förarinformationssystem

Förbandslåda och varningstriangel
Golv mattor fram och bak
Hjulbultar med stöldskydd
Höjdinställning för framsätena, manuell
Innertak i tyg
Instegslistor med aluminiuminlägg
Klimatanläggning
Larm
Ljus- och regnsensor
Ljuspaket
Läderklädd multifunktionsporträtt i 3-ekersdesign
Mittarmstöd fram
Modellbeteckning bak
Nackstöd fram med whiplashskydd
Passiva högtalare
Radio Chorus
Reservhjul, utrymmesbesparande
Räckviddsinställning av ljuskäglorna
Elektromekanisk servostyrning
Start-/stoppsystem med energiåtervinning
Strålkastarspolare
Tyg Arkade
Ytterbackspegel höger, konvex
Ytterbackspegel vänster, asfärisk
Ytterbackspeglar, eluppvärmda, elektriskt inställbara
Yttertemperaturmätare
Xenon plus (från 190 hk)

Merutrustning

Följande merutrustningslista är ämnad för att ge en bild av det stora utbud av tillvalsutrustning som finns att välja bland. Listan visar endast grundpriset för enstaka tillval baserat på en bil med lägsta standardutrustningsnivå varför priset kan vara lägre för just ditt val av modell. Det kan även finnas tekniska beroenden och kombinationspriser bland merutrustning. För att på bästa sätt få en uppfattning om hur din bil ska se ut rekommenderar vi dig att gå in på www.audi.se och bygga din bil i audis bilkonfigurator.

Exteriörfärg	Pr-nr	Pris
Solidlack		0:-
Metallic / Pärl-effekt		8 900:-
Individuell lack Audi exclusive		21 900:-

Exteriör	Pr-nr	Pris
Ytterbackspeglar		
Ytterbackspeglar, eluppvärmda, elektriskt inställbara och infällbara	6XE	2 700:-
Ytterbackspeglar, eluppvärmda, elektriskt inställbara och infällbara, automatiskt avbländande	6XK	3 900:-
Ytterbackspegel, eluppvärmda, elektriskt inställbara och infällbara, automatiskt avbländande med minne	6XL	3 900:-

Modellbeteckning	Pr-nr	Pris
Utan modell- och motorbeteckningar	2Z0	0:-
Utan motorbeteckning	2Z7	0:-

Strålkastare	Pr-nr	Pris
Helljusassistent (kräver innerbackspegel med automatisk avbländning, 4L6)	8N7	1 600:-
Adaptiva strålkastare	8Q5	4 300:-
Xenon plus inklusive LED-bakljus	PX1	9 500:-

Övrigt	Pr-nr	Pris
Dragkrok avtagbar	1D2	7 100:-
Svart optikpaket Audi exclusive	4ZM	5 200:-
Taklucka i glas	3FE	11 900:-

Hjul och däck	Pr-nr	Pris
Fälgar		
Aluminiumfälgar 7,5 x 17" 5-ekersdesign	CD7	2 500:-
Aluminiumfälgar 7,5J x 17" i 7-ekrad parabel-design	PRW	2 500:-
Aluminiumfälgar 8J x 17" i 6-ekrad parabol-design	PRS	5 000:-
Aluminiumfälgar 8,5J x 18" i 10-ekrad V-design	PRM	11 900:-

Aluminiumfälgar 8,5] x 18" 5-ekrad dynamikdesign	PRL	11 900:-
Aluminiumfälgar 8,5] x 18" i 15-ekrad stjärn-design	PRR	11 900:-
Aluminiumfälgar 8,5] x 18" i 5-ekersdesign (quattro GmbH)	PQR	15 800:-
Aluminiumfälgar 8,5] x 18" i 10-ekersdesign (quattro GmbH)	PQ5	15 800:-
Aluminiumfälgar 8] x 18" i 5-dubbelekerdesign (quattro GmbH)	PQG	15 800:-
Aluminiumfälgar 8,5] x 19" i 5-ekrad Y-design	PRV	21 200:-
Aluminiumfälgar 9] x 19" i 5-segments-ekerdesign (quattro GmbH)	PQ6	22 500:-
Aluminiumfälgar 9] x 19" i 20-ekersdesign (quattro GmbH)	PQS	23 700:-
Aluminiumfälgar 9] x 19" i 5-ekrad rotor-design, titanlook, glanssvarvade (quattro GmbH)	PQT	24 900:-
Aluminiumfälgar 9] x 20" i 7-dubbelekersdesign (quattro GmbH)	PQF	30 400:-

Interiör

Pr-nr	Pris
Innerbackspegel	
Innerbackspegel med automatisk avbländning	4L6 1 500:-

Dekorinlägg

Dekorinlägg ekträ Beaufort	5MT	2 400:-
Dekorinlägg trä, Audi exclusive	YTA	11 200:-
Dekorinlägg trä, masurbjörk grå (endast till S line)	5TZ	2 400:-
Dekorinlägg trä, valnötsrot brun	5MG	2 400:-
Dekorinlägg, pianolack svart (quattro GmbH) (endast till S line och exclusive line)	5TL	2 400:-
Dekorinlägg borstad aluminium, matt (endast till S line)	5TG	0:-
Dekorinlägg rostfri stålväv (endast till S line)	5MZ	1 800:-

Innertak

Innertak i svart tyg	6NQ	3 100:-
----------------------	-----	---------

Golvmattor

Fotmattor Audi exclusive med färgad läderkeder	YSR	4 900:-
Heltäckningsmatta Audi exclusive inklusive fotmattor fram och bak	YSQ	12 200:-

Lastrumskoncept

Bagagerumspaket	PKH	1 100:-
Förvaringspaket	QE1	1 400:-
Bagagerumsmatta vändbar (gummi/tyg)	6SJ	1 300:-
Genomlastningslucka med avtagbar skid- och snowboardväska	3X2	2 400:-

Sätesklädsel/Läderpaket

Alcantara perforerad/läder med S line-prägling	N7K	17 000:-
Alcantara/läder	N7U	15 900:-
Läder Milano	N5W	21 800:-
Läder Finnappa med S line-prägling	N2R	27 400:-
Läderklädsel Audi exclusive (paket 1) i läder/Alcantara	PYC	52 300:-
Läderklädsel Audi exclusive (paket 1) i läder/Valcona	PYB	52 300:-

Läderklädsel Audi exclusive (paket 2) i läder/Valcona	PYE	69 300:-
Läder Finnappa	N3Q	27 400:-
Läderklädda armstöd i dörrsidor	7HB	3 000:-
Sätesklädsel i tyg, Atrium	N2E	0:-
Tyg Sprint/läder med S line-prägling	N7V	10 800:-

Kupévärmare

Parkeringsvärmare med fjärrkontroll	9M9/PK6	17 300:-
-------------------------------------	---------	----------

Luftkonditionering

Klimatanläggning 3-zons	9AQ	6 900:-
-------------------------	-----	---------

Övrigt

Garageportsöppnare (HomeLink)	VC1	2 900:-
230 V-eluttag	9Z3	1 600:-

Ratt och växelspak

Pr-nr	Pris
Ratt	
Läderklädd multifunktionsratt i 4-ekersdesign	2ZQ 0:-
Läderklädd multifunktionsratt i 4-ekersdesign med växlingsfunktion	2ZS 1 900:-
Läderklädd multifunktionssportratt i 3-ekersdesign, avplanad nedtill	2PF 1 300:-
Läderklädd multifunktionssportratt i 3-ekersdesign med växlingsfunktion	1XX 1 900:-
Läderklädd multifunktionssportratt i 3-ekersdesign med växelpaddlar avplanad nedtill	2PK 3 100:-

Audi exclusive

Ratt individualiserad, Audi exclusive läder	YRH	5 600:-
Reglage i läder, Audi exclusive läder	YRB	9 700:-

Säten

Pr-nr	Pris
Stolar	
Svankstöd elektriskt inställbart, framsäten	7P1 3 200:-
Sportstolar med elektrisk svankstöd	PS1 7 200:-
S-sportstol inklusive elinställning (endast i kombination med S line sportpaket)	PS6 24 200:-
Klimatkomfortsäten fram (kräver elinst. PV1 eller PV3)	PS8 10 700:-

Sätteställning

Framsäten med elektriskt inställning inklusive elektriskt svankstöd	PV1	12 300:-
Framsäten med elektriskt inställning inklusive elektriskt svankstöd samt minnesfunktion på förarsäte	PV3	14 800:-

Stolsvärme

Eluppvärmt baksäte, de yttre platserna	4A4	2 600:-
--	-----	---------

Säkerhet och teknik

Pr-nr	Pris
Chassi	
Dämparreglering	1BL 13 400:-
S line-sportchassi (quattro GmbH)	1BV 6 900:-
Sportchassi	1BE 3 200:-
quattro med sportdifferential	GH2 11 600:-

Körinställningar		
Audi drive select	2H1	2 400:-
Dynamisk styrning	1N7	12 200:-

Assistanssystem/Säkerhet		
Adaptiv farthållare	8T4	15 700:-
Audi active lane assist	PU1	6 200:-
Audi side assist	7Y1	6 700:-
Audi side assist inklusive Audi lane assist	PCB	12 900:-
Farthållare	8T1	3 300:-

Parkeringshjälp		
Audi parking system	7X1	4 900:-
Audi parking system plus	7X4	9 500:-
Audi parking system advanced	7X8	15 000:-

Övrigt		
Förrarinformationssystem med färgskärm	9Q8	1 400:-
Förberedelse för stöldspårningssystem	7G9	1 300:-
Sidokrockkuddar bak	4X4	4 300:-
Advanced key	4F2	7 500:-

Infotainment	Pr-nr	Pris
Navigationssystem		
Navigationssystem DVD-baserat	PNW	25 500:-

Navigationssystem plus hårddiskbaserat inklusive DVD-spelare	PNQ	34 200:-
--	-----	----------

Radio		
Radio Concert	8UD	4 400:-
Radio Symphony	8UM	7 500:-

Telefon		
Audi Handsfree	9ZX	3 600:-
Audi Handsfree plus	9ZF	6 400:-
Audi Biltelefon	9ZW	10 600:-
Audi Biltelefon inklusive trådlös lur	PT4	15 300:-

Högtalarsystem		
Audi Sound System	9VD	3 100:-
Bang & Olufsen Sound System	9VK	11 600:-

Övrigt		
Audi music interface	UF7	3 000:-
CD-växlare	7A6	5 100:-
CD-växlare och DVD-spelare	7D1	5 100:-
Digitalradiomottagning (DAB)	QV3	4 100:-
TV-mottagning analog/digital	QV9	12 200:-
TV-mottagning analog/digital inklusive digitalradiomottagning (DAB)	QU1	16 200:-

Paketerbudande

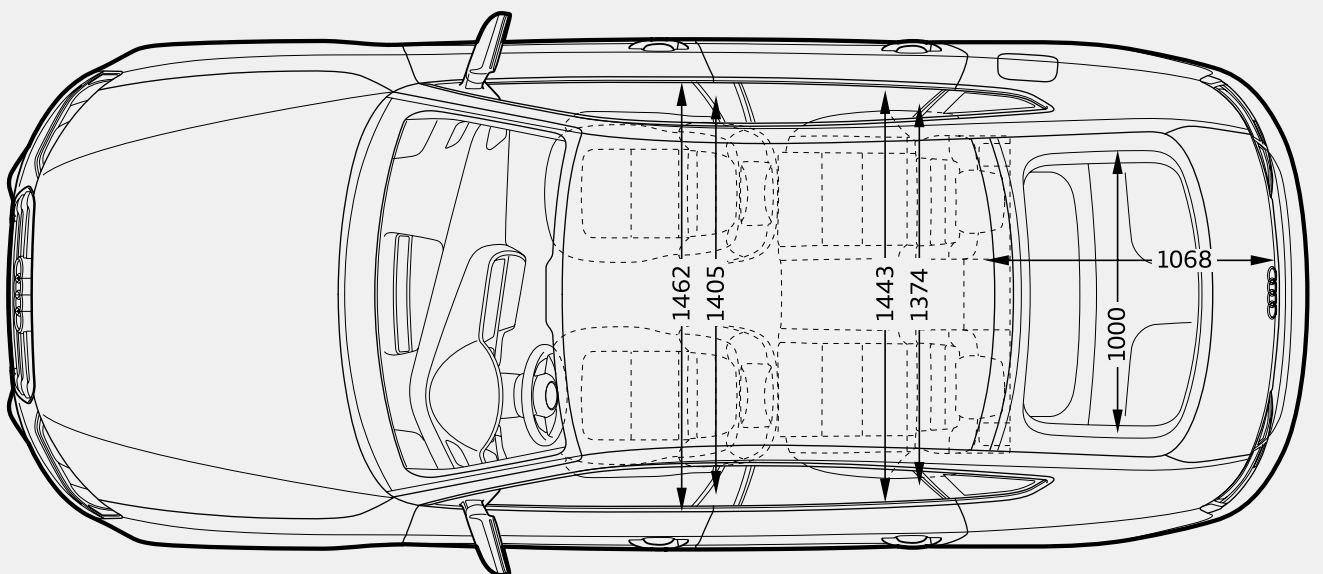
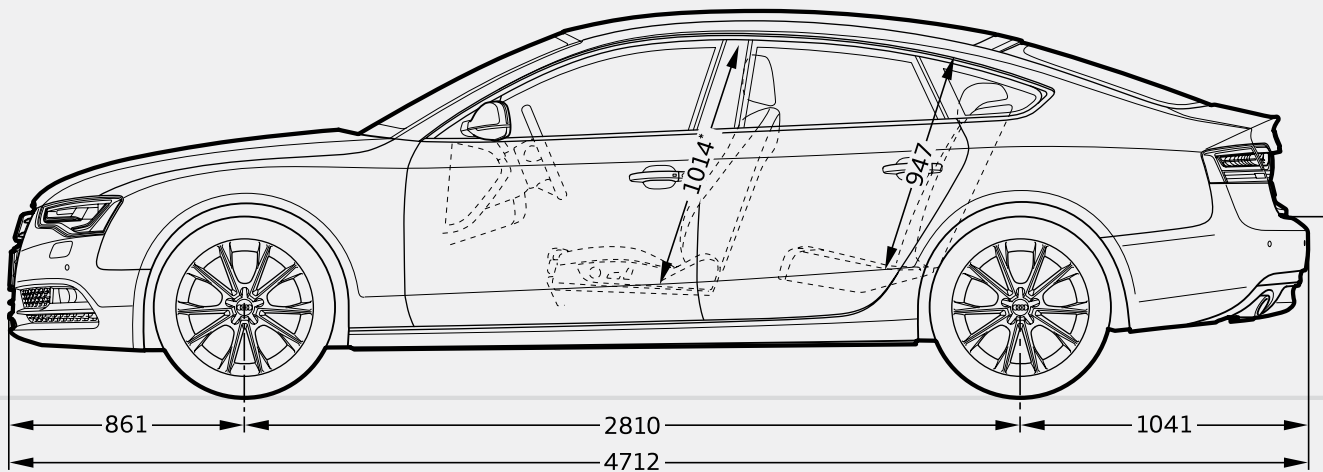
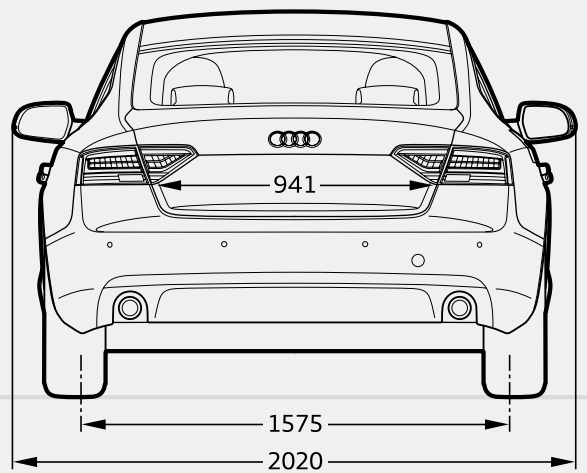
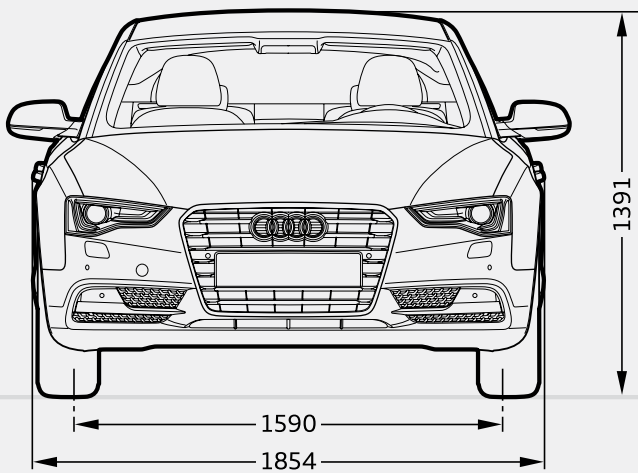
Proline		
Innehåll	WAX	18 000:-
<ul style="list-style-type: none"> - Audi Handsfree - Audi parking system plus - Farthållare - Förrarinformationssystem i färg - Radio Concert - Genomlastningslucka inklusive skidsäck 		

Sportpaket		
Innehåll	WKI	14 900:-
<ul style="list-style-type: none"> - Sportchassi - Aluminiumfälg 18" - Sportstolar, med elektriskt inställbart svankstöd 		

Audi exclusive line		
Innehåll	WQK	50 500:-
<ul style="list-style-type: none"> - Sportstolar fram i valconaläder, svarta sidostöd med färgad piping (i samma färg som sätets mittsektion), sätets mittsektion i magnolia eller cognac - Armstöd i dörrar och mittarmstöd i svart Valconaläder - Mittarmstöd med sömmar i samma färg som sätets mittsektion - Nackskydd i svart valconaläder med piping i samma färg som sätets mittsektion - Dörrklädselpaneler i valconaläder, i samma färg som sätets mittsektion - Dekorinlägg i mattborstad aluminium - Läderklädd sporttratt (3-ekersdesign) och växelspaksdamask, med färgade sömmar i samma färg som sätets mittsektion - Svarta golvmattor med piping i samma färg som sätets mittsektion - Instegslistor med Audi exclusive-logo, innertak i svart tyg 		

S line-eteriöpaket		
Innehåll	PQD	20 200:-
<ul style="list-style-type: none"> - Stötfångare fram och bak, kylgaller på sidorna och en diffusorinsats med utpräglad sportig design - Tröskellister, lackerade i karossfärgen - Den centralt placerad bågen i underkant på den främre stötfångaren samt diffusorinsatsen lackerade i platinagrått - S line-logo på instegslistor - S line-logo på framskärmarna - Kromade ändrör 		

S line-sportpaket		
Innehåll	WQS	35 600:-
<ul style="list-style-type: none"> - Aluminiumfälgar, gjutna, med 5-ekersdesign, storlek 8,5J x 18" med däck 245/40 R 18 - S line sportchassi från quattro GmbH, sänkt med 10 mm - S line-logo på framskärmarna - S line-logo på instegslistor - Interiör, instrumentpanel och innertak i svart - Dekorinlägg i mattborstad aluminium - Sportstolar med elektriskt inställbara svankstöd - S line sportläderratt med 3-ekersdesign - Sätesklädsel i Sprint-tyg/läder - Lack i alla standardfärger; som extra färgval även i specialfärgerna Monzasilver metallic och Misanoröd pärleffekt 		



Bagagerumsvolym 480/980 liter

Garantier

2 års nybilsgaranti

3 års vagnskadeförsäkring

3 års lackgaranti

12 års rostskyddsgaranti mot genomrostning utan krav på efterbehandling

Mobilitetsgaranti

Gäller vid akut driftsstopp och omfattar hjälp på plats, hyrbil eller övernattnig på hotell. Förnyas vid utförd service i enlighet med serviceplan.

Serviceintervaller

Service görs enligt bilens serviceintervallindikering. Audi har LongLife service med flexibel serviceintervall, vilket innebär att körsätt och körförhållanden bestämmer intervallerna. Vid bästa möjliga förhållanden kan intervallerna uppgå till:

30 000 km eller 2 år (bensin).

30 000 km eller 2 år (diesel).

Bränsleförbrukning och avgascertifieringsvärden

Samtliga utsläppsvärden under avsnitten Bränsle- och Miljödeklaration gäller bil i grundversion. Högre utrustningsnivå och eventuell unik svensk utrustning ger högre vikt och därmed högre bränsleförbrukning och CO₂-utsläpp. Fordonsindividuella uppgifter om avgascertifieringsvärden och CO₂ finns i Bilregistret. För att se hur fordonskatten beräknas, gå in på www.transportstyrelsen.se (klicka på "Väg", "Fordon", "Fordonskatt", "Hur bestäms skattens storlek" i nämnd ordning).

Återvinning

Minst 85 % används till återvinning och återanvändning. I enlighet med förordningen om producentansvar för bilar, SFS 1997:788, erbjuds Audis bilägare att kostnadsfritt lämna in sina uttjänta bilar för återvinning. För mer information om auktoriserade mottagningsstationer vänligen gå in på www.bilsweden.se.

Miljöcertifiering

Importören, Volkswagen Group Sverige, är certifierade enligt ISO14001. I stort sett alla produktionsanläggningar är certifierade enligt ISO14001 eller EMAS.

AUDI SVERIGE
151 88 Södertälje
www.audi.se

Vi reserverar oss för eventuella ändringar och avvikelser.
Angivna priser tillämpas i Stockholm, augusti 2011.
Varje återförsäljare svarar självständigt för sin egen prissättning.

BRO 190 004 28 Produktion Mandarin AB 2011-08