

# A5

Cabriolet

Fakta och cirkapriser

# A5 cabriolet

Motoralternativ	1.8 TFSI	2.0 TFSI quattro
hk	170	211
Växellåda	Manuell 6-växlad	S tronic 7-växlad
Motorbeskrivning	4-cyl, 4 ventiler per cylinder, direktinsprutning, dubbla överliggande kamaxlar (DOHC) med variabla kamtider, variabelt insugningsrör, turboladdning och laddluftkylare	4-cyl, 4 ventiler per cylinder, direktinsprutning, dubbla överliggande kamaxlar (DOHC) med variabla kamtider, variabelt insugningsrör, turboladdning och laddluftkylare, Audi valvelift system
Pris (kr)	358 000	441 700

Cylindervolym cm <sup>3</sup>	1798	1984
Effekt, kW (hk) vid r/min	125 (170)/3800-6200	155 (211)/4300-6000
Vridmoment Nm vid r/min	320/1400-3700	350/1500-4200
Acceleration 0-100 km/h (s)	8,7	7,3
Maxhastighet (km/h)	222	238

Bränsleförbrukning (l/100 km)		
Stad	7,9	8,8
Landsväg	5,1	6,1
Blandad	6,2	7,2
CO <sub>2</sub> g/km	143	164
Fordonsskatt (kr)	820	1540
Miljöklass	EU5	EU5
Bränsletyp	95 oktan	95 oktan
Tankvolym (l)	63	61

Tjänstevikt <sup>1)</sup> (kg)	1695	1810
Lastförmåga <sup>1)</sup> (kg)	425	425
Totalvikt (kg)	2120	2235
Dragvikt (kg) 12%	1500	1700
Obromsad (kg)	750	750
Tillåten taklast (kg)	-	-

<sup>1)</sup> Observera! Tjänstevikten sätts numera i fabrik individuellt för varje exemplar beroende på bilens utrustningsnivå. Angivna tjänstevikter och därmed även lastförmåga, är uppskattade värden.

<b>2.0 TDI</b>	<b>3.0 TDI quattro</b>
<b>177</b>	<b>245</b>
<b>Manuell 6-växlad</b>	<b>S tronic 7-växlad</b>
4-cyl, direktinsprutad turbodiesel, Common Rail, Piezo insprutare, variabel (VTG) turbo, med laddluftkylning, katalysator och avgas-återföring, DPF dieselpartikelfilter, start/stopp funktion med energiåtervinning	6-cyl, direktinsprutad diesel, Common Rail, Piezo insprutare, variabel (VTG) turbo, katalysator och avgas återföring, DPF dieselpartikelfilter
398000	538300

1968	2967
130 (177)/4200	180 (245)/4000-4500
380/1750-2500	500 /1400-3250
8,8	6,3
222	250

5,7	7,0
4,4	5,2
4,9	5,9
127	154
1525	2902
EU5	EU5
Diesel	Diesel
63	61

1730	1920
425	425
2155	2345
1600	1900
750	750
-	-

# Standardutrustning

12-voltsuttag i bagageutrymme	Golvmattor fram och bak
ABS, låsningsfria bromsar	Hjulbultar, stödhämmande
Aluminiumfälgar 7,5J x 17" i 6-ekersdesign	Höjdställning för framsätena, manuell
Aluminiumpaket invändigt	Instegslistor med aluminiuminlägg
Audi hold assist	Klimatanläggning
Automatisk räckviddsreglering av ljuskäglorna	Ljus- och regnsensor
Bakljus med LED-teknik (från 190 hk)	Ljuspaket
Barnstolsfästen Isofix för passagerarsätet fram	Läderklädd multifunktionsporträtt i 3-ekersdesign
Barnstolsfästen Isofix för de yttre platserna i baksätet	Mittarmstöd fram
CD-spelare	Modellbeteckning bak
Centrallås med fjärrstyrning	Nackstöd fram med whiplashskydd
Dagsljusbelysning	Passiva högtalare
Dekorinlägg, Aluminium Trigon	Radio Chorus
Domkraft	Reservhjul, utrymmesbesparande
Dryckeshållare integrerad i baksätet	Standardsäten fram
Däck 225/50 R 17	Strålkastarspolare
Däcktryckskontrollsystem	Stöldlarm
EDS, elektronisk differentialspärr	Tyg Arkade
Elektromekanisk servostyrning	Xenon plus (från 190 hk)
Eluppvärmda framsäten	Ytterbackspegel höger, konvex
ESP, elektroniskt stabiliseringsprogram	Ytterbackspegel vänster, asfärisk
Fullstora krockkuddar på förar- och passagerarplats, urkopplingsbar på passagerarsidan	Ytterbackspegelns kåpa lackerad i kaross färgen
Förarinformationssystem	Ytterbackspeglar, eluppvärmda, elektriskt inställbara
Förbandslåda och varningstriangel	Yttertemperaturmätare
Förvaringspaket	

## Merutrustning

Följande merutrustningslista är ämnad för att ge en bild av det stora utbud av tillvalsutrustning som finns att välja bland. Listan visar endast grundpriset för enstaka tillval baserat på en bil med lägsta standardutrustningsnivå varför priset kan vara lägre för just ditt val av modell. Det kan även finnas tekniska beroenden och kombinationspriser bland merutrustning. För att på bästa sätt få en uppfattning om hur din bil ska se ut rekommenderar vi dig att gå in på [www.audi.se](http://www.audi.se) och bygga din bil i audis bilkonfigurator.

Exteriörfärg	Pr-nr	Pris	Strålkastare		
Solidlack		0:-	Helljusassistent (kräver innerbackspegel med automatisk avbländning, 4L6)	8N7	1 600:-
Metallic / Pärlleffekt		8 900:-	Adaptiva strålkastare	8Q5	4 300:-
Individuell lack Audi exclusive		21 900:-	Xenon plus, inklusive LED-bakljus	PX1	9 500:-
Exteriör	Pr-nr	Pris	Övrigt		
<b>Ytterbackspeglar</b>			Akustiksufflett	3FT	3 600:-
Ytterbackspeglar, eluppvärmda, elektriskt inställbara och infällbara	6XE	2 700:-	Dragkrok avtagbar	1D2	7 100:-
Ytterbackspeglar, eluppvärmda, elektriskt inställbara och infällbara, automatiskt avbländande	6XK	3 900:-	Turbulensskydd	7S1	3 800:-
Ytterbackspeglar, eluppvärmda, elektriskt inställbara och infällbara, automatiskt avbländande med minne	6XL	3 900:-			
Modellbeteckning			Hjul och däck	Pr-nr	Pris
Utan modell- och motorbeteckningar	2Z0	0:-	<b>Fälgar</b>		
Utan motorbeteckning	2Z7	0:-	Aluminiumfälgar 7,5 x 17" i 5-ekersdesign	CD7	2 500:-
			Aluminiumfälgar i 7-ekersdesign 7,5J x 17" med däck 225/50 R 17	PRW	2 500:-
			Aluminiumfälgar i 6-ekrad parabol-design 8J x 17" med däck 245/45 R 17	PRS	5 000:-

Aluminiumfälgar i 15-ekrad stjärndesign 8,5J x 18" med däck 245/40 R 18	PRR	11 900:-
Aluminiumfälgar 8,5J x 18" 5-ekrad dynamikdesign	PRL	11 900:-
Aluminiumfälgar Audi exclusive i 5-ekerdessign 8,5J x 18" med däck 245/40 R 18 (quattro GmbH)	PQR	15 800:-
Aluminiumfälgar 8J x 18" i 5-dubbelekerdesign (quattro GmbH)	PQG	15 800:-
Aluminiumfälgar Audi exclusive i 10-ekerdessign 8,5J x 18" med däck 245/40 R 18 (quattro GmbH)	PQ5	15 800:-
Aluminiumfälgar i 5-ekrad Y-design 8,5J x 19" med däck 255/35 R 19	PRV	21 200:-
Aluminiumfälgar Audi exclusive i 5-segment-ekerdessign 9J x 19" med däck 255/35 R 19 (quattro GmbH)	PQ6	22 500:-
Aluminiumfälgar Audi exclusive i 20-ekerdessign 9J x 19", tvådelade, med däck 255/35 R 19 (quattro GmbH)	PQS	23 700:-
Aluminiumfälgar Audi exclusive i 7-dubbel-ekerdessign 9J x 20" med däck 265/30 R 20 (quattro GmbH)	PQF	30 400:-

Interiör	Pr-nr	Pris
<b>Innerbackspeglar</b>		
Innerbackspegel med automatisk avbländning	4L6	1 500:-
<b>Sätesklädsel/Läderpaket</b>		
Alcantara perforerad/läder med S line-prägling	N7K	17 000:-
Alcantara/läder	N7U	15 900:-
Läder Finnappa	N3Q	27 400:-
Läder Finnappa med S line-prägling	N2R	27 400:-
Läder Milano	N5W	21 800:-
Läderklädda armstöd i dörrarna	7HB	3 000:-
Tyg Sprint/läder med S line-prägling	N7V	10 800:-

Dekorinlägg	Pr-nr	Pris
Dekorinlägg trä, Audi exclusive	YTA	11 200:-
Dekorinlägg trä, masurbjörk grå	5TZ	2 400:-
Dekorinlägg trä, valnötsrot brun	5MG	2 400:-
Dekorinlägg, pianolack svart (endast till S line och exclusive line)	5TL	2 400:-
Dekorinlägg, rostfri stålväv (endast till S line)	5MZ	1 800:-

Golv mattor	Pr-nr	Pris
Golv mattor Audi exclusive med färgad läderkeder	YSR	4 900:-
Heltäckningsmatta Audi exclusive inklusive fotmattor fram och bak	YSQ	12 200:-

Lastrumskoncept	Pr-nr	Pris
Genomlastningslucka med skidsäck	3X2	2 400:-

Luftkonditionering	Pr-nr	Pris
Klimatanläggning 3-zons	9AQ	6 900:-

Övrigt	Pr-nr	Pris
Garageportsöppnare (HomeLink)	VC1	2 900:-

Ratt	Pr-nr	Pris
<b>Ratt</b>		
Läderklädd multifunktionsratt i 4-ekersdesign	2ZQ	0:-
Läderklädd multifunktionsratt i 4-ekersdesign med växlingsfunktion	2ZS	1 900:-
Läderklädd multifunktionssportratt i 3-ekersdesign, avplanad nedtill	2PF	1 300:-
Läderklädd multifunktionssportratt i 3-ekersdesign med växlingsfunktion	1XX	1 900:-
Läderklädd multifunktionssportratt i 3-ekersdesign med växelpaddlar avplanad nedtill	2PK	3 100:-

Audi exclusive	Pr-nr	Pris
Ratt individualiserad med Audi exclusive läder	YRH	5 600:-
Reglage i läder, Audi exclusive	YRB	9 700:-
Växelspaskknopp i aluminium, Audi exclusive	6Q6	1 600:-

Säten	Pr-nr	Pris
<b>Stolar</b>		
Sportstolar med elektrisk svankstöd	PS1	7 200:-
S-sportstol inklusive elinställning (endast i kombination med S line sportpaket)	PS6	24 200:-
Klimatkomfortsäten fram (kräver elinställning PV1 eller PV3)	PS8	10 700:-

Sätteställning	Pr-nr	Pris
Framsäten med elektriskt inställning inklusive elektriskt svankstöd	PV1	12 300:-
Framsäten med elektriskt inställning inklusive elektriskt svankstöd samt minnesfunktion på förarsäte	PV3	14 800:-
Svankstöd elektriskt inställbart, framsäten	7P1	3 200:-

Stolsvärme	Pr-nr	Pris
Eluppvärmt baksäte, de yttre platserna	4A4	2 600:-
Nackvärmare (kräver sportstol eller klimatkomfortsäte)	9K1	5 600:-

Säkerhet och teknik	Pr-nr	Pris
<b>Chassi</b>		
Sportchassi	1BE	3 200:-
S line sportchassi	1BV	6 900:-
quattro med sportdifferential	GH2	11 600:-

Körinställningar	Pr-nr	Pris
Audi drive select	2H1	2 400:-
Dynamisk styrning	1N7	12 200:-

Assistanssystem/Säkerhet	Pr-nr	Pris
Adaptiv farthållare	8T4	15 700:-
Audi hold assist	UH2	1 000:-
Audi active lane assist	PU1	6 200:-
Audi side assist	7Y1	6 700:-
Audi side assist inklusive Audi active lane assist	PCB	12 900:-
Farthållare	8T1	3 300:-

Parkeringshjälp		
Audi parking system bak	7X1	4 900:-
Audi parking system plus	7X4	9 500:-
Audi parking system advanced	7X8	15 000:-

Övrigt		
Förrarinformationssystem med färgskärm	9Q8	1 400:-
Advanced key	4F2	7 500:-
Förberedelse för stöldspårningssystem	7G9	1 300:-

Infotainment	Pr-nr	Pris
<b>Navigationssystem</b>		
Navigationssystem plus hårddiskbaserat inklusive DVD-spelare	PNQ	34 200:-
Navigationssystem DVD-baserat	PNW	25 500:-

Radio		
Radio Concert	8UD	4 400:-
Radio Symphony	8UM	7 500:-

Telefon		
Audi Handsfree	9ZX	3 600:-
Audi Handsfree plus	9ZF	6 400:-
Audi Biltelefon	9ZW	10 600:-
Audi Biltelefon inklusive trådlös lur	PT4	15 300:-

Högtlarsystem		
Audi sound system	9VD	3 100:-
Bang & Olufsen Sound System	9VK	11 600:-

Övrigt		
Audi music interface	UF7	3 000:-
Digitalradiomottagning (DAB)	QV3	4 100:-
CD-växlare	7A6	5 100:-
CD-växlare och DVD-spelare	7D1	5 100:-
TV-mottagning analog/digital	QV9	12 200:-
TV-mottagning analog/digital inklusive digitalradiomottagning (DAB)	QU1	16 200:-

## Paketerbjudande

ProLine		
Innehåll	WAX	16 900:-

- Audi handsfree
- Audi parking system plus
- Farthållare
- Förrarinformationssystem i färg
- Radio Concert
- Turbulensskydd

Teknikpaket		
Innehåll	WKI	11 000:-

- Akustiksufflett
- Audi Music Interface
- Helljusassistent
- Innerbackspegel med automatisk avbländning
- Klimatanläggning 3-zons

Sportpaket		
Innehåll	WSC	24 900:-

- Alcantara/läderklädsel
- Sportchassi
- Sportstolar fram
- Svankstöd elektriskt inställbart för framsäten
- 18" aluminiumfälgar

S line Exteriörpaket		
Innehåll	PQD	20 200:-

- Stötfångare fram och bak, kylgaller på sidorna och en diffusorinsats med utpräglad sportig design
- Den centralt placerad bågen i underkant på den främre stötfångaren samt diffusorinsatsen lackerade i platinagrått
- S line-logo på instegslistor
- S line-logo på framskärmarna
- Kromade ändrör

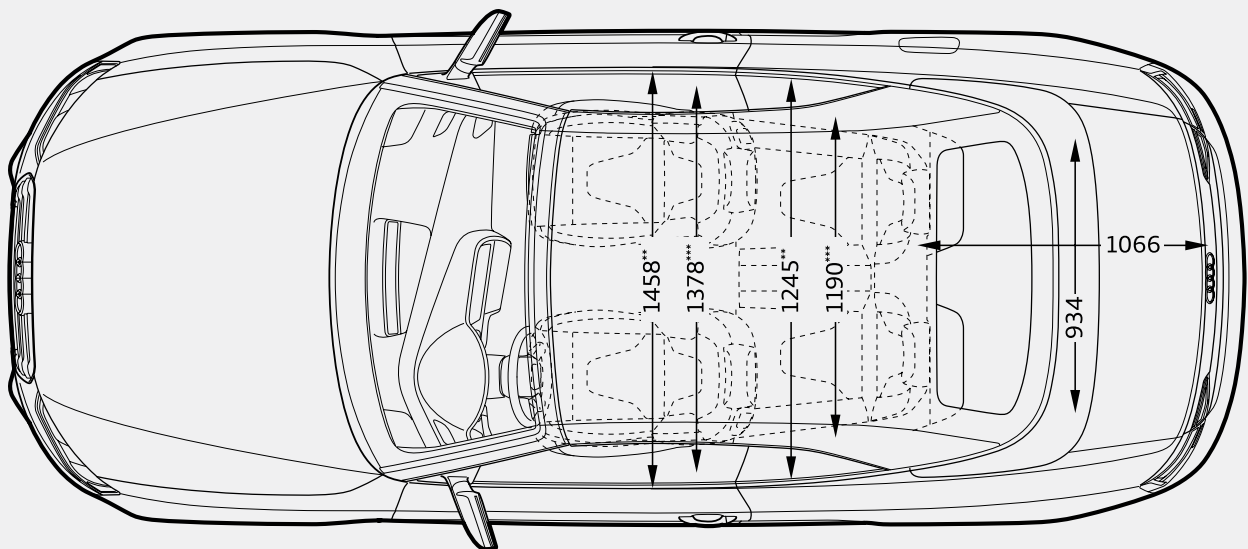
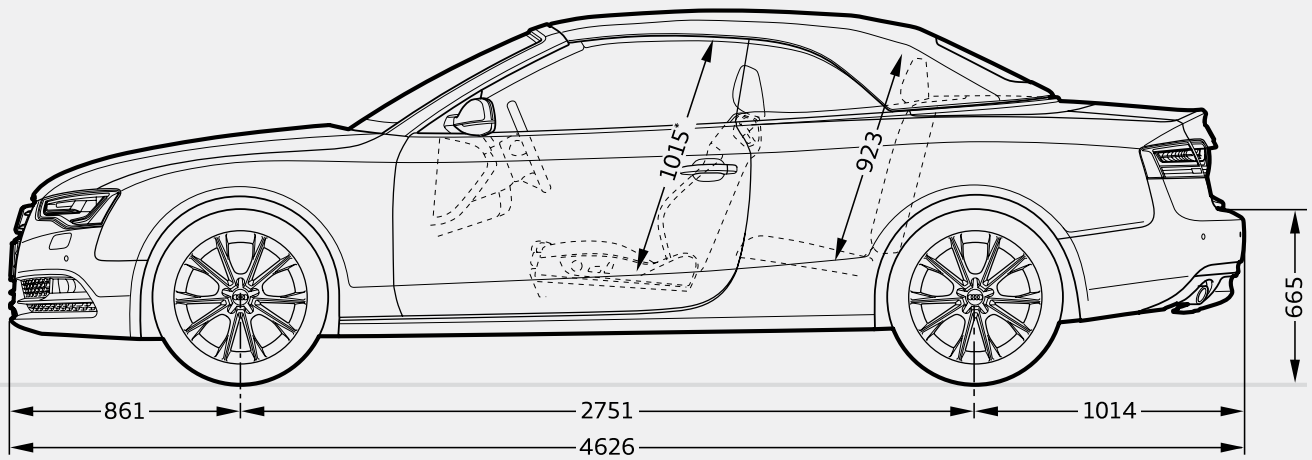
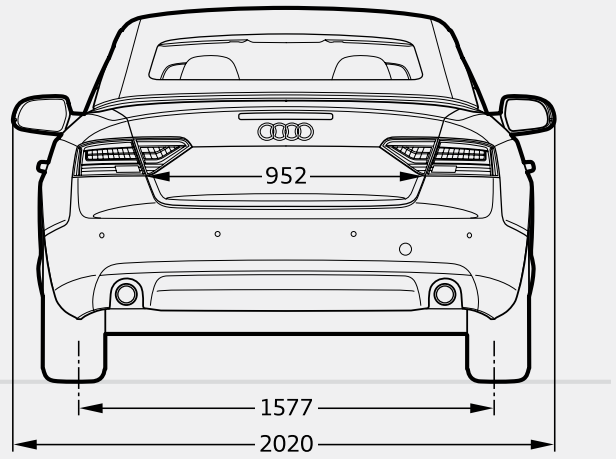
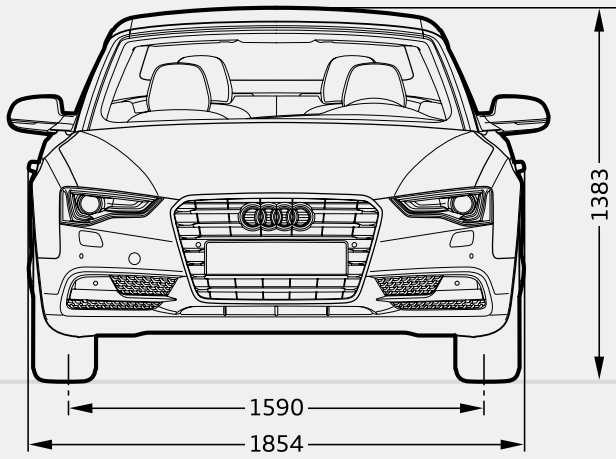
S line Sportpaket		
Innehåll	WQS	36 200:-

- Aluminiumfälgar, gjutna, med 5-ekersdesign, storlek 8,5J x 18" med däck 245/40 R 18
- S line sportchassi från quattro GmbH med dynamisk chassi-avstämning, sänkt med 10 mm
- S line-logo på framskärmarna
- S line-logo på instegslistor
- Interiör, instrumentpanel och innertak i svart
- S line dekorinlägg i mattborstad aluminium
- Sportstolar med elektriskt inställbara svankstöd

Audi exclusive line		
Innehåll	WQK	48 000:-

- Läderklädsel i Finnappa
- Sportstolar fram med elektriskt svankstöd
- Sätens mittsektion i interiörfärg alabastervit, cognacbrun eller karmosinröd, sidosektioner samt nackstöd i svart med piping i samma färg som sätets mittsektion
- Dörrpanelsinlägg i läder i samma färg som sätets mittsektion
- Dekorinlägg i mattborstad aluminium
- Ladersporträtt med 3-ekersdesign, rattkrans och växelspaksdmask i läder med sömmar i samma färg som sätets mittsektion
- Golvmattor med piping i samma färg som sätets mittsektion
- Instegslistor Audi exclusive
- Svart interiörfärg
- Lädret i framstolarna är behandlat för att minska värmeutveckling från solljus

**OBS!** Kan kombineras med dekorinlägg i brun valnöt eller svart pianolack; läderklädd multifunktionssporträtt med 3-ekersdesign med eller utan växlingspaddlar som tillval. I kombination med Audi lane assist endast med ratt i 4-ekersdesign utan kontrastsöm.



Bagagerumsvolym 480/962 liter

### **Garantier**

2 års nybilsgaranti

3 års vagnskadeförsäkring

3 års lackgaranti

12 års rostskyddsgaranti mot genomrostning utan krav på efterbehandling

### **Mobilitetsgaranti:**

Gäller vid akut driftsstopp och omfattar hjälp på plats, hyrbil eller övernattnig på hotell. Förnyas vid utförd service i enlighet med serviceplan.

### **Serviceintervaller**

Service görs enligt bilens serviceintervallindikering. Audi har LongLife service med flexibel serviceintervall, vilket innebär att körsätt och körförhållanden bestämmer intervallerna. Vid bästa möjliga förhållanden kan intervallerna uppgå till:

30 000 km eller 2 år (bensin).

30 000 km eller 2 år (diesel).

### **Bränsleförbrukning och avgascertifieringsvärden**

Samtliga utsläppsvärden under avsnitten Bränsle- och Miljödeklaration gäller bil i grundversion. Högre utrustningsnivå och eventuell unik svensk utrustning ger högre vikt och därmed högre bränsleförbrukning och CO<sub>2</sub>-utsläpp. Fordonsindividuella uppgifter om avgascertifieringsvärden och CO<sub>2</sub> finns i Bilregistret. För att se hur fordonsskatten beräknas, gå in på [www.transportstyrelsen.se](http://www.transportstyrelsen.se) (klicka på "Väg", "Fordon", "Fordonsskatt", "Hur bestäms skattens storlek" i nämnd ordning).

### **Återvinning**

Minst 85 % används till återvinning och återanvändning. I enlighet med förordningen om producentansvar för bilar, SFS 1997:788, erbjuder Audis bilägare att kostnadsfritt lämna in sina uttjänta bilar för återvinning. För mer information om auktoriserade mottagningsstationer vänligen gå in på [www.bilsweden.se](http://www.bilsweden.se).

### **Miljöcertifiering**

Importören, Volkswagen Group Sverige, är certifierade enligt ISO14001. I stort sett alla produktionsanläggningar är certifierade enligt ISO14001 eller EMAS.

AUDI SVERIGE  
151 88 Södertälje  
[www.audi.se](http://www.audi.se)

Vi reserverar oss för eventuella ändringar och avvikelser.  
Angivna priser tillämpas i Stockholm, augusti 2011.  
Varje återförsäljare svarar självständigt för sin egen prissättning.

BR0 190 004 27 Produktion Mandarin AB 2011-08