

# A4 allroad

Fakta och cirkapriser

# A4 allroad

Motoralternativ	2.0 TFSI quattro	2.0 TFSI quattro	2.0 TDI quattro
hk	211	211	143
Växellåda	Manuell 6-växlad	S tronic 7-växlad	Manuell 6-växlad
Motorbeskrivning	4-cyl, 4 ventiler per cylinder, direktinsprutning, dubbla överliggande kamaxlar (DOHC) med variabla kamtider, variabelt insugningsrör, turboladdning och laddluftkylare, start/stopp funktion, Audi valvelift system	4-cyl, 4 ventiler per cylinder, direktinsprutning, dubbla överliggande kamaxlar (DOHC) med variabla kamtider, variabelt insugningsrör, Turboladdning och laddluftkylare, Audi valvelift system	4-cyl, direktinsprutad turbodiesel, Common Rail, Piezo insprutare, variabel (VTG) turbo, med laddluftkylning, katalysator och avgasåterföring, DPF dieselpartikelfilter, start/stopp funktion
Pris (kr)	357 200	379 900	337 300

Cylindervolym cm <sup>3</sup>	1984	1984	1968
Effekt, kW (hk) vid r/min	155 (211)/4300-6000	155 (211)/4300-6000	105 (143)/4200
Vridmoment Nm vid r/min	350/1500-4200	350/1500-4200	320/1750-2500
Acceleration 0-100 km/h (s)	6,9	6,9	10,3
Maxhastighet (km/h)	230	230	200

Bränsleförbrukning (l/100 km)			
Stad	10,2	10,4	7,5
Landsväg	6,5	7,0	5,5
Blandad	7,9	8,3	6,2
CO <sub>2</sub> g/km	184	194	164
Fordonsskatt (kr)	1640	1840	3412
Miljöklass	EU5	EU5	EU5
Bränsletyp	95 oktan	95 oktan	Diesel
Tankvolym (l)	64	64	64

Tjänstevikt <sup>1)</sup> (kg)	1765	1800	1775
Lastförmåga <sup>1)</sup> (kg)	420	420	425
Totalvikt (kg)	2185	2220	2200
Dragvikt (kg) 12%	1700	1700	1700
Obromsad (kg)	750	750	750
Tillåten taklast (kg)	90	90	90

<sup>1)</sup> Observera! Tjänstevikten sätts numera i fabrik individuellt för varje exemplar beroende på bilens utrustningsnivå. Angivna tjänstevikter och därmed även lastförmåga, är uppskattade värden.

<b>2.0 TDI quattro</b>	<b>3.0 TDI quattro</b>	<b>3.0 TDI quattro</b>
<b>170</b>	<b>240</b>	<b>240</b>
<b>Manuell 6-växlad</b>	<b>Manuell 6-växlad</b>	<b>S tronic 7-växlad</b>
4-cyl, direktinsprutad turbodiesel, Common Rail, Piezo insprutare, variabel (VTG) turbo, med laddluftkylning, katalysator och avgasåterföring, DPF dieselpartikelfilter, start/stopp funktion	6-cyl, direktinsprutad turbodiesel, Common Rail, Piezo insprutare, variabel (VTG) turbo, laddluftkylning, dubbla överliggande kamaxlar (DOHC), DPF dieselpartikelfilter	6-cyl, direktinsprutad turbodiesel, Common Rail, Piezo insprutare, variabel (VTG) turbo, laddluftkylning, dubbla överliggande kamaxlar (DOHC), DPF dieselpartikelfilter
345 600	436 200	458 900

1968	2967	2967
125 (170)/4200	176 (240)/4000-4400	176 (240)/4000-4400
350/1750-2500	500/1500-3000	500/1500-3000
8,9	6,6	6,4
213	237	236

7,5	9,6	8,7
5,5	5,8	6,1
6,2	7,2	7,1
164	189	189
3412	4687	4687
EU5	EU5	EU5
Diesel	Diesel	Diesel
64	64	64

1775	1875	1910
425	425	425
2200	2300	2335
1600	1900	1900
750	750	750
90	90	90

# Standardutrustning

12-voltsuttag i bagageutrymmet

ABS, låsningsfria bromsar

Aluminiumpaket invändigt

Aluminiumpaket (endast 3.0 TDI)

- Blanka fönsterlister
- Takreling i matt aluminium
- Tröskellist i rostfritt stål

Audi hold assist (ej för bilar med start/stopp funktion)

Bagageutrymmesmatta

Bakaxeldifferential standard

Barnstolsfästen Isofix för passagerarsätet fram

Barnstolsfästen Isofix för de yttre platserna i baksätet

Centrallås med fjärrstyrning

Dagsljusbelysning

Dekorinlägg aluminium Trigon

Dimljus integrerade i stötfångaren

Domkraft

Dragkroksförberedelse

Däck 225/55 R 17

Dörravslutningslist i aluminium (instegslist i aluminium)

EDS, elektronisk differentialspärr

Eluppvärmda framsäten

ESP, elektroniskt stabiliseringsprogram

Fullstora krockkuddar på förar- och passagerarplats, urkopplingsbar på passagerarsidan

Fällbart ryggstöd bak

Förbandslåda och varningstriangel

Golv mattor fram och bak

Hjulbultar, stödhämmande

Innertak i tyg

Klimatanläggning

Ljus- och regnsensor

Ljuspaket

Läderklädd ratt i 4-ekersdesign

Lättmetallfälgar 8J x 17

Modellbeteckning bak

Passiva högtalare

Nackstöd fram med whiplashskydd

Platssparande reservhjul med kompressor

Radio Chorus

Servotronic (ej till 2.0 TDI quattro)

Standardsäten fram

Strålkastarspolare

Stöldlarm

Stötfångare lackerade i kontrasterande färg

Svarta fönsterlister

Takreling i kontrastoptik

Tyg Tundra

Vindruta av värmeskyddsglas

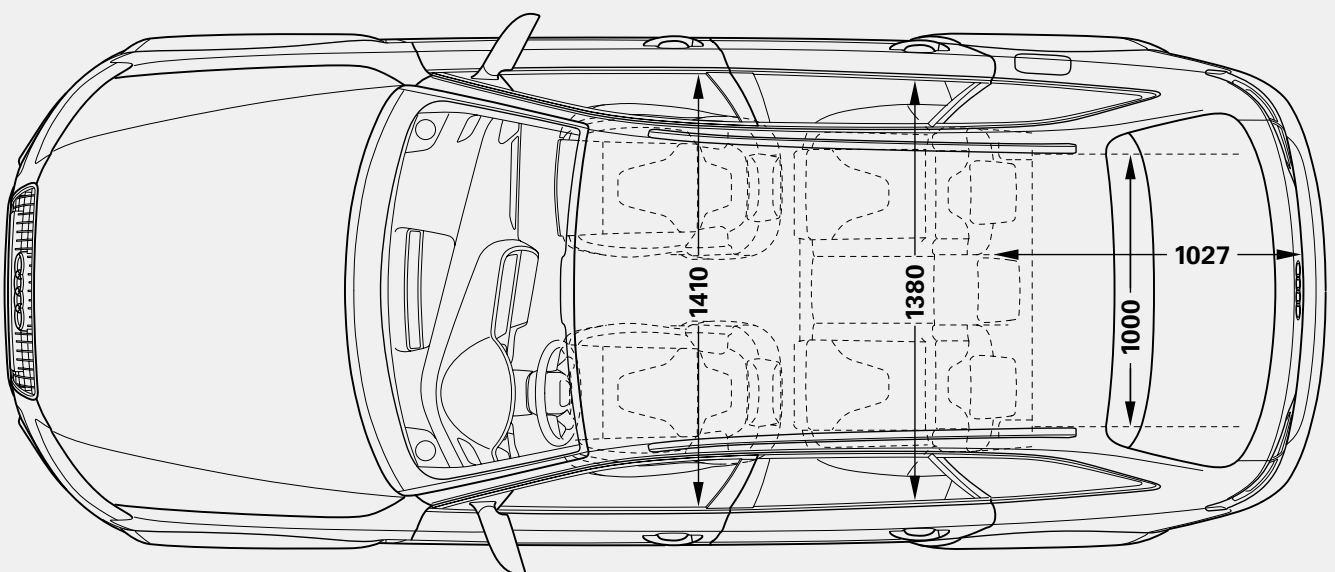
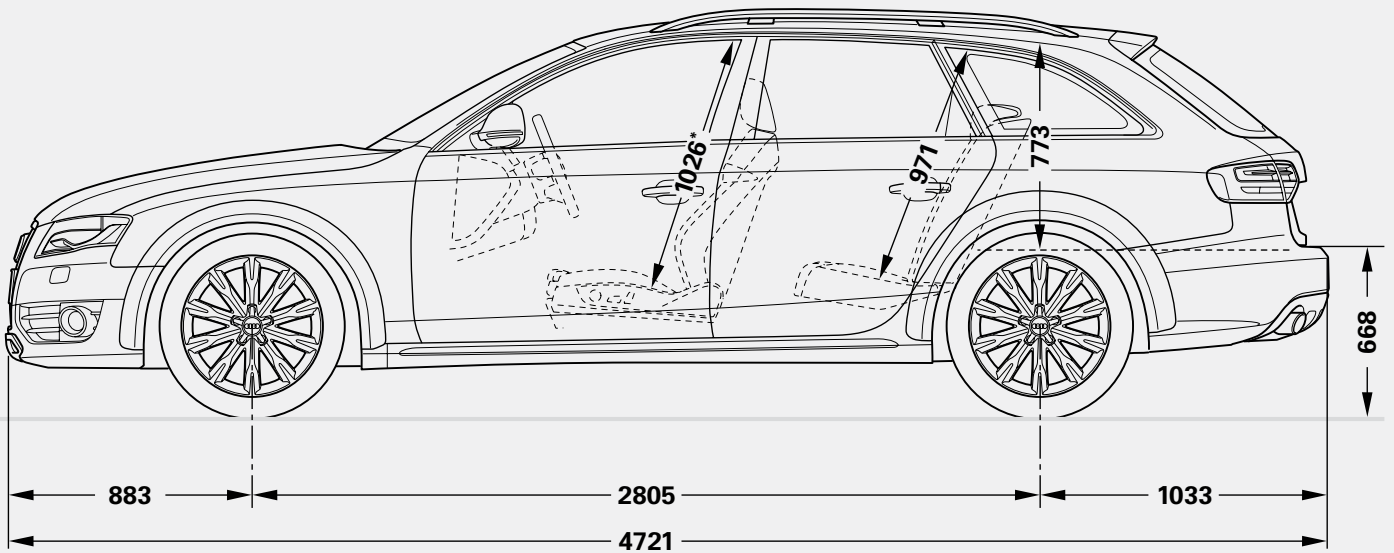
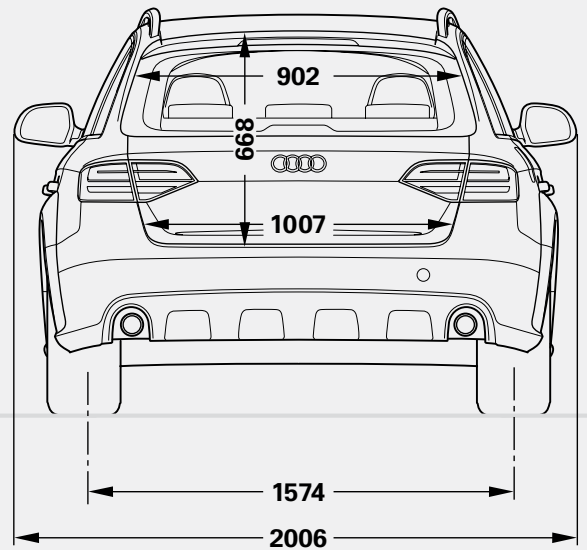
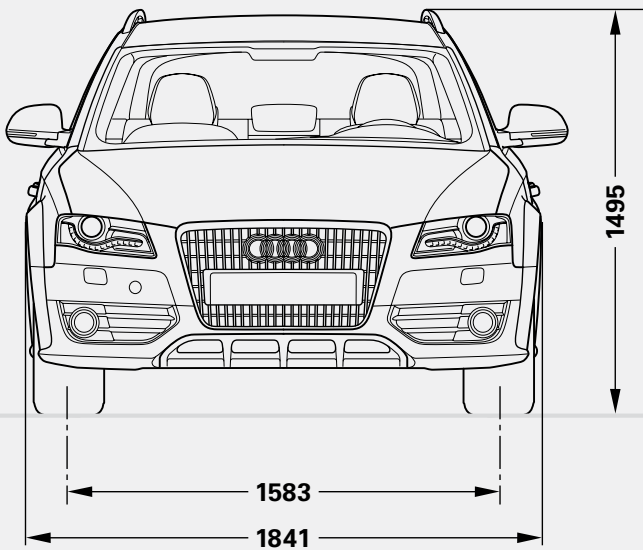
Ytterbackspegel höger, konvex

Ytterbackspegel vänster, asfärisk

Ytterbackspegelns kåpa lackerad i kaross färgen

Ytterbackspeglar, eluppvärmda, elektriskt inställbara

Yttertemperaturmätare



Bagagerumsvolym A4 allroad 490/1430 liter.  
 Markfrigång 180 mm

# Merutrustning

Följande merutrustningslista är ämnad för att ge en bild av det stora utbud av tillvalsutrustning som finns att välja bland. Listan visar endast grundpriset för enstaka tillval baserat på en bil med lägsta standardutrustningsnivå varför priset kan vara lägre för just ditt val av modell. Det kan även finnas tekniska beroenden och kombinationspriser bland merutrustning. För att på bästa sätt få en uppfattning om hur din bil ska se ut rekommenderar vi dig att gå in på [www.audi.se](http://www.audi.se) och bygga din bil i audis bilkonfigurator.

Exteriörfärg	Pr-nr	Pris
Solid	-	0:-
Metallic/Pärleffekt	-	8 900:-
Individuell lack Audi exclusive	-	21 900:-

Exteriör	Pr-nr	Pris
<b>Ytterbackspeglar</b>		
Ytterbackspeglar, eluppvärmda, elektriskt inställbara och infällbara	6XE	2 700:-
Ytterbackspeglar, eluppvärmda, elektriskt inställbara och infällbara, automatiskt avbländande	6XK	3 900:-
Ytterbackspeglar, eluppvärmda, elektriskt inställbara och infällbara, automatiskt avbländande med minne	6XL	3 900:-

Rutor	Pr-nr	Pris
Tonade rutor (quattro GmbH)	VW1	5 100:-

Modellbeteckning	Pr-nr	Pris
Utan modell- och motorbeteckningar	2Z0	0:-
Utan motorbeteckning	2Z7	0:-

Strålkastare	Pr-nr	Pris
Helljusassistent (kräver innerbackspegel med automatisk avbländning, 4L6)	8N7	1 600:-
Adaptiva strålkastare	8Q5	4 300:-
Xenon plus inklusive LED-bakljus	PX1	9 500:-

Takreling	Pr-nr	Pris
Takreling i kontrastoptik	3S7	0:-

Taklucka	Pr-nr	Pris
Panoramasoltak	3FU	16 400:-

Övrigt	Pr-nr	Pris
Aluminiumpaket (blanka fönsterlister, takreling i matt aluminium, tröskellist i rostfritt stål)	PAP	5 500:-
Hellackering	VJ1	13 700:-
Dragkrok avtagbar	1D2	7 100:-
Svarta fönsterlister	4ZE	0:-

Hjul och däck	Pr-nr	Pris
<b>Fälgar</b>		
Gjutna aluminiumfälgar 8J x 18" i 5-ekrad rotordesign, med däck 245/45 R 18	PRL	9 100:-
Gjutna aluminiumfälgar 8J x 18" i 10-ekrad dynamikdesign med däck 245/45 R 18	PRU	9 100:-

Reservehjul/reparationssats	Pr-nr	Pris
Tire mobility system	1G8	0:-

Övrigt	Pr-nr	Pris
Däcktryckskontrollsystem	7K6	1 000:-

Interiör	Pr-nr	Pris
<b>Innerbackspeglar</b>		
Innerbackspegel med automatisk avbländning	4L6	1 500:-

Läderpaket	Pr-nr	Pris
Alcantara/läder	N7U	15 900:-
Läder Milano	N5W	21 800:-
Läder Valcona	N5D	27 400:-

Dekorinlägg	Pr-nr	Pris
Dekorinlägg masurask naturell	7TL	3 700:-
Dekorinlägg trä, laurel muskotbrun	7TD	2 400:-
Dekorinlägg trä, Valnötsrot brun	5MG	2 400:-

Innertak	Pr-nr	Pris
Innertak i svart tyg	6NQ	3 100:-

Lastgolv	Pr-nr	Pris
Skensystem med fixeringsset	3GN	2 200:-

Lastrumskoncept	Pr-nr	Pris
Bagagerumsmatta vändbar (gummi/tyg)	6SJ	1 300:-
Förvaringspaket	QE1	1 400:-
Genomlastningslucka med skidsäck	3X2	2 400:-

Solskyddsgardin bak-/sidorutor	Pr-nr	Pris
Solskyddsgardin för bakre sidorutor, manuell	3Y4	1 400:-

Kupévärmare	Pr-nr	Pris
Parkeringsvärmare med fjärrkontroll	9M9	17 300:-

Luftkonditionering	Pr-nr	Pris
Klimatanläggning 3-zons	9AQ	6 900:-

Övrigt	Pr-nr	Pris
Garageportsöppnare (HomeLink)	VC1	2 900:-
230 V-eluttag	9Z3	1 600:-

Ratt	Pr-nr	Pris
<b>Ratt</b>		
Läderklädd multifunktionsratt i 4-ekers design	2ZQ	2 200:-
Läderklädd multifunktionsratt i 4-ekers design med växlingsfunktion	2ZS	4 100:-
Läderklädd multifunktionsratt i 3-ekersdesign	1XW	3 600:-
Läderklädd multifunktionsratt i 3-ekersdesign med växlingsfunktion	1XX	5 500:-
Sportläderratt i 3-ekersdesign	2PV	1 400:-

Säten	Pr-nr	Pris
<b>Stolar</b>		
Sportstolar med elektrisk svankstöd	PS1	7 200:-
Klimatkomfortsäten fram (kräver elinställning PV1 eller PV3)	PS8	10 700:-
<b>Armstöd</b>		
Mittarmstöd fram	6E3	2 300:-
Läderklädda armstöd i dörrarna	7HB	3 000:-
<b>Sätteställning</b>		
Elektriskt inställbart förarsäte	3PB	7 900:-
Framsäten med elektriskt inställning inklusive elektriskt svankstöd	PV1	11 600:-
Framsäten med elektriskt inställning inklusive elektriskt svankstöd samt minnesfunktion på förarsäte	PV3	14 800:-
Svankstöd elektriskt inställbart, framsäten	7P1	3 200:-
<b>Stolsvärme</b>		
Eluppvärmt baksäte, de yttre platserna	4A4	2 600:-
<b>Säkerhet och teknik</b>		
<b>Körinställningar</b>		
Servotronic	1N3	2 600:-
Audi drive select	2H1	3 700:-
Dynamisk styrning	1N7	14 800:-
<b>Assistanssystem/Säkerhet</b>		
Adaptiv farthållare	8T4	15 700:-
Audi lane assist	PU1	6 200:-
Audi side assist	7Y1	6 700:-
Audi side assist inkl Audi lane assist	PU2	12 900:-
Farthållare	8T1	3 300:-
<b>Parkeringshjälp</b>		
Audi parking system	7X1	4 900:-
Audi parking system plus	7X4	9 500:-
Audi parking system advanced	7X8	15 000:-
<b>Övrigt</b>		
Förrarinformationssystem	9Q7	3 000:-
Förrarinformationssystem med färgskärm	9Q8	4 400:-
Sidokrockkuddar bak	4X4	4 300:-
Advanced key	4F2	7 500:-
Baklucka som öppnas och stängs elektriskt	4E9	6 000:-
Förberedelse för stöldspårningsanläggning	7G9	1 300:-
<b>Infotainment</b>		
<b>Navigationssystem</b>		
Navigationssystem plus hårddiskbaserat inkl DVD-spelare	PNG	34 200:-
Navigationssystem DVD-baserat	PNW	25 500:-

<b>Radio</b>		
Radio Concert	8UD	4 400:-
Radio Symphony	8UM	7 500:-
<b>Telefon</b>		
Audi Handsfree	9ZX	3 600:-
Audi Biltelefon	PT4	17 600:-
Audi Handsfree Plus	9ZF	6 400:-
<b>Högtalarsystem</b>		
Audi Sound System	9VD	3 100:-
Bang & Olufsen Sound System	9VK	11 600:-
<b>Övrigt</b>		
Audi music interface	UF7	3 000:-
CD-växlare	7A6	5 100:-
CD-växlare och DVD-spelare	7D1	5 100:-
Digitalradiomottagning (DAB)	QV3	4 100:-
Förberedelse för Rear Seat Entertainment	9WM	1 900:-
TV-mottagning analog/digital	QV9	12 200:-
TV-mottagning analog/digital inklusive digitalradiomottagning (DAB)	QU1	16 200:-

## Paketerbudande

<b>ProLine</b>		
Innehåll	WAX	6 900:-
<ul style="list-style-type: none"> <li>- Radio Concert</li> <li>- Farthållare</li> <li>- Mittarmstöd fram</li> <li>- Förrarinformationssystem</li> </ul>		
<b>Sportpaket</b>		
Innehåll	WSC	12 700:-
<ul style="list-style-type: none"> <li>- Sportstolar</li> <li>- Aluminiumfälgar 18"</li> <li>- Multifunktionssportläderratt</li> </ul>		
<b>Trailerpaket</b>		
Innehåll	WNX	12 900:-
<ul style="list-style-type: none"> <li>- Dragkrok, avtagbar</li> <li>- Skid-/snowboardväska</li> <li>- Förvaringspaket</li> <li>- Elektrisk baklucka</li> </ul>		

**Garantier**

2 års nybilsgaranti  
3 års vagnskadeförsäkring  
3 års lackgaranti  
12 års rostskyddsgaranti mot genomrostning utan krav på efterbehandling

**Mobilitetsgaranti:**

Gäller vid akut driftsstopp och omfattar hjälp på plats, hyrbil eller övernattnig på hotell. Förnyas vid utförd service i enlighet med serviceplan.

**Serviceintervaller**

Service görs enligt bilens serviceintervallindikering. Audi har LongLife service med flexibel serviceintervall, vilket innebär att körsätt och körförhållanden bestämmer intervallerna. Vid bästa möjliga förhållanden kan intervallerna uppgå till:

30 000 km eller 2 år (bensin).

30 000 km eller 2 år (diesel).

**Bränsleförbrukning och avgascertifieringsvärden**

Samtliga utsläppsvärden under avsnitten Bränsle- och Miljödeklaration gäller bil i grundversion. Högre utrustningsnivå och eventuell unik svensk utrustning ger högre vikt och därmed högre bränsleförbrukning och CO<sub>2</sub>-utsläpp. Fordonsindividuella uppgifter om avgascertifieringsvärden och CO<sub>2</sub> finns i Bilregistret. För att se hur fordonsskatten beräknas, gå in på [www.transportstyrelsen.se](http://www.transportstyrelsen.se) (klicka på "Väg", "Fordon", "Fordonsskatt", "Hur bestäms skattens storlek" i nämnd ordning).

**Återvinning**

Minst 85 % används till återvinning och återanvändning. I enlighet med förordningen om producentansvar för bilar, SFS 1997:788, erbjuds Audis bilägare att kostnadsfritt lämna in sina uttjänta bilar för återvinning. För mer information om auktoriserade mottagningsstationer vänligen gå in på [www.bilsweden.se](http://www.bilsweden.se).

**Miljöcertifiering**

Importören, Volkswagen Group Sverige, är certifierade enligt ISO14001. I stort sett alla produktionsanläggningar är certifierade enligt ISO14001 eller EMAS.

AUDI SVERIGE  
151 88 Södertälje  
[www.audi.se](http://www.audi.se)

Vi reserverar oss för eventuella ändringar och avvikelser.  
Angivna priser tillämpas i Stockholm, februari 2011.  
Varje återförsäljare svarar självständigt för sin egen prissättning.

BRO 190 004 26 Produktion Mandarin AB 2011-02