

A3

Cabriolet

Fakta och cirkapriser

A3 cabriolet

Motoralternativ	1.2 TFSI	1.8 TFSI	1.8 TFSI	2.0 TFSI
hk	105	160	160	200
Växellåda	Manuell 6-växlad	Manuell 6-växlad	S tronic 7-växlad	Manuell 6-växlad
Motorbeskrivning	4 cyl, 4 ventiler per cylinder med dubbla överliggande kamaxlar (DOCH), turboladdning och laddluftskylare, variabla kamtider, variabelt insugningsrör, start/stopp, funktion med energiåtervinning	4 cyl, 4 ventiler per cylinder med dubbla överliggande kamaxlar (DOCH), turboladdning och laddluftskylare, variabla kamtider, variabelt insugningsrör, funktion med energiåtervinning	4 cyl, 4 ventiler per cylinder med dubbla överliggande kamaxlar (DOCH), turboladdning och laddluftskylare, variabla kamtider, variabelt insugningsrör, funktion med energiåtervinning	4 cyl, 4 ventiler per cylinder med direktinsprutning, dubbla överliggande kamaxlar (DOCH), turboladdning och laddluftskylare, variabla kamtider, variabelt insugningsrör
Pris (kr)	225 900	278 300	298 000	291 100

Cylindervolym cm ³	1197	1798	1798	1984
Effekt, kW (hk) vid r/min	77 (105)/5000	118 (160)/4500-6200	118 (160)/4500-6200	147 (200)/5100-6000
Vridmoment Nm vid r/min	175/1550-4100	250/1500-4500	250/1500-4500	280/1700-5000
Acceleration 0-100 km/h (s)	12,2	8,2	8,0	7,4
Maxhastighet (km/h)	190	220	220	236

Bränsleförbrukning (l/100 km)				
Stad	7,0	8,9	8,7	10,0
Landsväg	5,0	5,5	5,4	5,6
Blandad	5,7	6,7	6,6	7,2
CO ₂ g/km	132	156	154	169
Fordonsskatt (kr)	600	1080	1040	1340
Miljöklass	EU5	EU5	EU5	EU5
Bränsletyp	95 okt	95 okt	95 okt	95 okt
Tankvolym (l)	55	55	55	55

Tjänstevikt ¹⁾ (kg)	1488	1553	1578	1563
Lastförmåga ¹⁾ (kg)	372	372	372	372
Totalvikt (kg)	1860	1925	1950	1935
Dragvikt (kg) 12%	1200	1400	1400	1400
Obromsad (kg)	710	750	750	750
Tillåten taklast (kg)	75	75	75	75

1) Observera! Tjänstevikten sätts numera i fabrik individuellt för varje exemplar beroende på bilens utrustningsnivå. Angivna tjänstevikter och därmed även lastförmåga, är uppskattade värden.

2.0 TFSI Sport	1.6 TDI	2.0 TDI	2.0 TDI
200	105	140	140
S tronic 6-växlad	Manuell 5-växlad	Manuell 6-växlad	S tronic 6-växlad
4 cyl, 4 ventiler per cylinder med direktinsprutning, dubbla överliggande kamaxlar (DOCH), turboladdning och laddluftskyllare, variabla kamtider, variabelt insugningsrör	4 cylindrig direktinsprutad turbodiesel med 4 ventiler/cylinder och dubbla överliggande kamaxlar (DOCH). Commonrail insprutningssystem med Piezoinjektorer. VTG-Turbo med laddluftskylning, katalysator, avgasåterföring, och dieselpartikelfilter, start/stopp, funktion med energiåtervinning	4 cylindrig direktinsprutad turbodiesel med 4 ventiler/cylinder och dubbla överliggande kamaxlar (DOCH). Commonrail insprutningssystem med Piezoinjektorer. VTG-Turbo med laddluftskylning, katalysator, avgasåterföring, och dieselpartikelfilter, start/stopp, funktion med energiåtervinning	4 cylindrig direktinsprutad turbodiesel med 4 ventiler/cylinder och dubbla överliggande kamaxlar (DOCH). Commonrail insprutningssystem med Piezoinjektorer. VTG-Turbo med laddluftskylning, katalysator, avgasåterföring, och dieselpartikelfilter, start/stopp, funktion med energiåtervinning
326 700	274 000	286 400	306 100

1984	1598	1968	1968
147 (200)/5100-6000	77 (105)/4400	103 (140)/4200	103 (140)/4200
280/1700-5000	250/1500-2500	320/1750-2500	320/1750-2500
7,3	12,2	9,6	9,4
236	190	208	208

9,9	5,2	5,7	6,0
5,9	3,9	3,9	4,6
7,4	4,3	4,6	5,1
171	114	119	134
1380	1168	1168	1882
EU5	EU5	EU5	EU5
95 okt	Diesel	Diesel	Diesel
55	55	55	55

1603	1555	1600	1620
382	375	375	375
1985	1930	1975	1995
1400	1400	1400	1400
750	750	750	750
75	75	75	75

Standardutrustning

Airbags fullstora krockkuddar på förar- och passagerarplats, urkopplingsbar på passagerarsidan

Antispinnreglering (ASR)

Baksäte delat och fällbart

Barnstolsfästen ISOFIX för passagerarsätet fram

Barnstolsfästen ISOFIX för de yttre platserna i baksätet

Bromsassistent

Bromskraftfördelning (EBF)

Bältespåminnare för förarsätet

Bältessträckare fram

Bälteskraftbegränsare på alla platser

Centrallås med fjärrstyrning

Dagsljusbelysning

Dekorinlägg, granit eller umbra

Dimbakljus

Domkraft

Däck 205/55 R 16

Easy entry

Elektronisk differentialspär (EDS)

Elektriska fönsterhissar fram och bak

Elektronisk startspär, immobilizer

Elektroniskt stabiliseringsprogram (ESP)

Eluppvärmda framsäten

Eluppvärmda spolarmunstycken

Friskluftsfiler mot damm och pollen

Förbandslåda och varningstriangel

Golv mattor fram och bak

Halogenstrålkastare

Höjdinställning för framsätena, manuell

Klädsel "Frekvens" (tyg)

Lastsurrningsöglor i bagageutrymmet

Låsningfria bromsar (ABS)

Läderklädd ratt i 4-ekersdesign, iställbar i längs och höjled

Mugghållare fram, 2 st mellan framstolarna

Nackskydd för framsätena, inställbara i höjled

Nackstöd bak

Nivåmätare för spolävska

Passiva högtalare

Radioförberedelse

Reservhjul, utrymmesbesparande

Räckviddsinställning av ljuskäglorna

Rökpaket

Servotronic

Sidokrockkuddar fram (för huvud/bål)

Strålkastarspolare

Stålfälgar 6,5 J x 16 med hjulsidor

Sufflett, halvautomatisk

Säkerhetsnackskydd

Växelspaksknopp i läder

Ytterbackspegelns kåpa lackerad i kaross färgen

Ytterbackspeglar, eluppvärmda, elektrisk t inställbara

Yttertermometer

Merutrustning

Följande merutrustningslista är ämnad för att ge en bild av det stora utbud av tillvalsutrustning som finns att välja bland. Listan visar endast grundpriset för enstaka tillval baserat på en bil med lägsta standardutrustningsnivå varför priset kan vara lägre för just ditt val av modell. Det kan även finnas tekniska beroenden och kombinationspriser bland merutrustning. För att på bästa sätt få en uppfattning om hur din bil ska se ut rekommenderar vi dig att gå in på www.audi.se och bygga din bil i audis bilkonfigurator.

Exteriörfärg	Pr-nr	Pris
Solidlack		0:-
Metallic / Pärleffekt		6900:-
Individuell lack Audi exclusive		20000:-

Exteriör	Pr-nr	Pris
Ytterbackspeglar		
Ytterbackspegel vänster, konvex	5SJ	0:-
Ytterbackspeglar, eluppvärmda, elektriskt inställbara, automatiskt avbländande	6XJ	2200:-
Ytterbackspeglar, eluppvärmda, elektriskt inställbara och infällbara	6XE	1800:-
Ytterbackspeglar, eluppvärmda, elektriskt inställbara och infällbara, automatiskt avbländande	6XK	4100:-

Rutor	Pr-nr	Pris
Vindruta av värmeskyddsglas, färgad i överkant	4GP	900:-

Parkeringshjälp	Pr-nr	Pris
Audi parking system	7X1	4700:-
Audi parking system, fram och bak	7X2	8300:-
Parkeringsassistent, fickparkeringshjälp	7X5	9500:-

Modellbeteckning	Pr-nr	Pris
Utan modell- och motorbeteckningar	2Z0	0:-
Utan motorbeteckning	2Z7	0:-

Strålkastare	Pr-nr	Pris
Helljusassistent	8N7	1600:-
Dimljus integrerade i stötfångaren	8WB	2000:-
Adaptiva strålkastare	8Q5	4300:-
Xenon plus	PX4	7500:-

Övrigt	Pr-nr	Pris
Turbulensskydd	7S1	3400:-
Akustiksufflett	3FT	9100:-

Hjul och däck	Pr-nr	Pris
Fälgar		
Aluminiumfälgar 7,5 J x 17" i 10-ekerdessign (quattro GmbH)	F40	15400:-
Aluminiumfälgar 7,5 J x 17" i 5-ekerdessign (quattro GmbH)	CP4	15400:-
Aluminiumfälgar 7,5 J x 17" i 5-ekrad dynamikdesign	C4F	16200:-
Aluminiumfälgar 7,5 J x 17" i Kryssekerdesign	C0X	17000:-
Aluminiumfälgar 7,5 J x 17" i 16-ekerdessign	C4N	17400:-
Aluminiumfälgar 7,5 J x 17" i 16-ekerdessign	C3Z	20400:-
Aluminiumfälgar 7,5 J x 18" i 20-ekerdessign (quattro GmbH)	C2Q	21000:-
Aluminiumfälgar 7,5 J x 18" i 5-segmentekerdessign (quattro GmbH)	F41	21000:-
Aluminiumfälgar 7,5 J x 18" i 7-dubbelekerdesign (quattro GmbH)	C8N	21000:-
Aluminiumfälgar 7,5 J x 18" i 5-arms rotordesign	C1B	27500:-

Övrigt	Pr-nr	Pris
Hjulbultar med stöldskydd	1PD	300:-
Däcktryckskontrollsystem	7K6	600:-

Interiör	Pr-nr	Pris
Innerbackspeglar		
Innerbackspegel med automatisk avbländning inklusive ljus- och regnsensor	PU7	3000:-

Sätessklädsel/Läderpaket	Pr-nr	Pris
Tyg Sprint/läder med S line-prägling (endast S line)	N7V	5900:-
Alcantara perforerad/läder med S line-prägling (endast till S line)	N7K	12300:-
Alcantara/läder (endast till Sport)	N7U	11200:-
Läder Vienna (endast Sport)	N1A	17500:-
Läder Vienna med S line-prägling (endast S-line)	N1R	17500:-
Läder Finnappa (endast till Sport)	N3Q	20000:-
Läderklädsel Audi exclusive (paket 1) i läder/Alcantara	PYC	46300:-
Läderklädsel Audi exclusive (paket 1) i läder/Finnappa	PYA	46300:-

Dekorinlägg	Pr-nr	Pris
Dekorinlägg aluminium, Medial silver	5TD	2700:-
Dekorinlägg trä, Audi exclusive	YTA	11300:-
Dekorinlägg trä, Valnötsrot brun	5MG	4300:-

Lastrumskoncept	Pr-nr	Pris
Bagagerumsmatta vändbar (gummi/tyg)	6SJ	700:-
Genomlastningslucka med skidsäck	3X2	2800:-

Luftkonditionering	Pr-nr	Pris
Klimatanläggning 2-zons	9AK	17200:-

Övrigt	Pr-nr	Pris
Belysta makeupspeglar	QQ5	900:-
Ljuspaket	QQ4	2200:-
Garageportsöppnare (HomeLink)	VC1	2900:-

Ratt	Pr-nr	Pris
Ratt		
Läderklädd i 3-ekersdesign rak nederkant	2PJ	1300:-
Läderklädd multifunktionsratt i 4-ekersdesign	2ZQ	2600:-
Läderklädd multifunktionssportratt i 3-ekersdesign	1XW	2600:-
Läderklädd multifunktionssportratt i 3-ekersdesign med växlingsfunktion	1XX	2600:-
Läderklädd multifunktionssportratt i 3-ekersdesign rak nederkant	2PF	3800:-
Läderklädd multifunktionssportratt i 3-ekersdesign med rak nederkant och växlingsfunktion	2PK	3800:-

Paketerbudande

Audi exclusive		
Växelspaksknopp i aluminium, Audi exclusive	6Q6	1 600:-
Reglage i läder, Audi exclusive	YRB	9 300:-
Manöverelement		
Växelspaksknopp i trä	6Q3	1 300:-
Säten		
Standardsäten i läder/Vienna (endast till Bas)	WLV	17 500:-
Sportstolar i läder/Alcantara (endast till Bas)	WLE	13 800:-
Sportstolar fram i läder/Vienna (endast till Bas)	WS7	20 000:-
Sportstolar i läder/Finnappa (endast till Bas)	WLF	22 300:-
Svanskstöd		
Svanskstöd elektriskt inställbart, framsä ten	7P1	3 000:-
Mittarmstöd		
Mittarmstöd fram	6E3	1 500:-
Stolsvärme		
Eluppvärmt baksäte, de yttre platserna	4A4	2 900:-
Säkerhet och teknik		
Assistanssystem/Säkerhet		
Motlutsassistent	UG4	1 300:-
Farthållare	8T2	3 200:-
Övrigt		
Förrarinformationssystem	PI1	1 600:-
Stöldlarm	7AL	4 000:-
Infotainment		
Navigationssystem		
Navigationssystem plus DVD-baserat	PND	34 800:-
Radio		
Radio Concert	RCM	8 400:-
Radio Symphony	RSM	12 500:-
Telefon		
Audi Handsfree	9ZX	3 600:-
Audi Handsfree plus	9ZF	6 300:-
Mobiltelefonförberedelse (Bluetooth) med handsfree placerad i mittarmstödet	9ZU	6 300:-
Högtlarsystem		
BOSE Surround Sound	8RY	5 500:-
Övrigt		
USB-anslutning	UF2	2 500:-
iPod-anslutning	UF1	2 500:-
Audi music interface	UF7	2 900:-
CD-växlare	7A2	4 600:-

Aluminium look paket

Innehåll PEG 2 500:-

- Blanka fönsterlister
- Störtbåge med aluminiumbeklädnad på baksidan

Proline

Innehåll WAY 19 900:-

- Aluminiumfälgar 6,5 J x 16" i 7-ekersdesign
- Audi Sound System
- Klimatanläggning 2-zons
- Radio Concert
- Stöldlarm

Svart optikpaket

Innehåll 4ZM 4 800:-

- Svart ram runt grillen
- Svart skylthållare
- Svart kylargrill

S line sportpaket

Innehåll WQS 11 500:-

- Aluminiumfälgar 7,5 J x 17" i 5-ekersdesign (quattro GmbH)
- Belysta makeupspeglar
- Dekorinlägg borstad aluminium, matt
- Instegslistor på dörrtrösklarna S line
- Sportstolar i tyg sprint/läder med S line-prägling
- S line sportchassi
- S logo på framskärmarna
- Svart innertak
- Ratt, växelspaksknopp i perforerat läder med S line design
- Tubulensskydd

Sportpaket

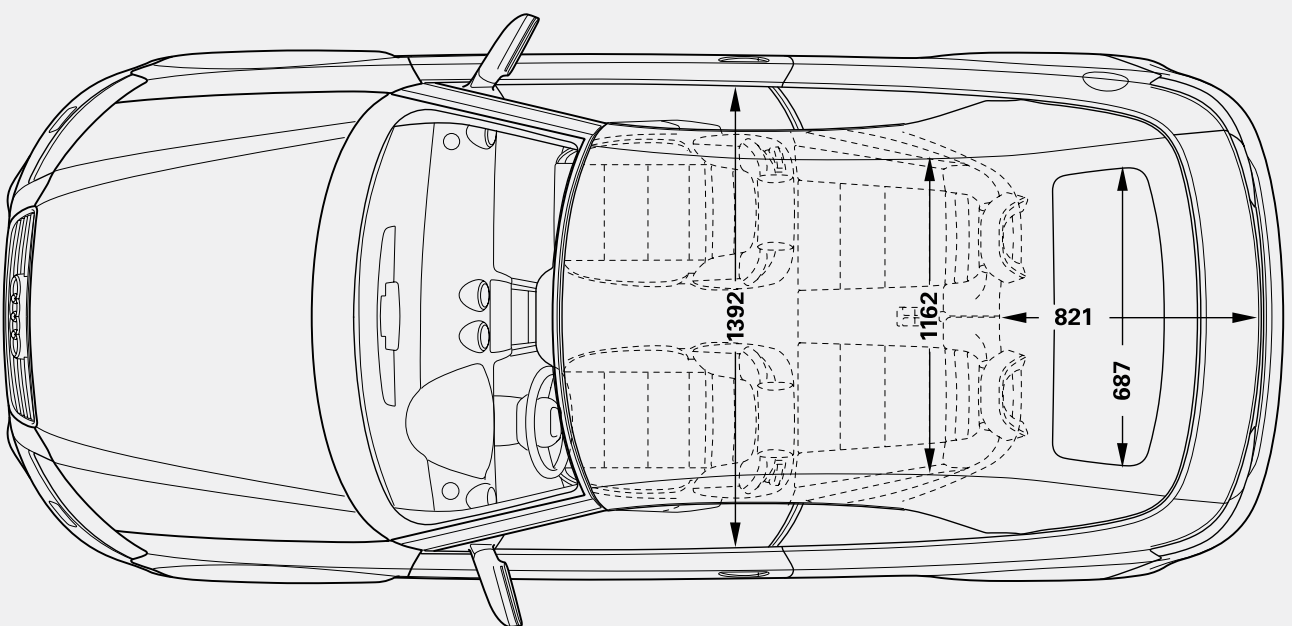
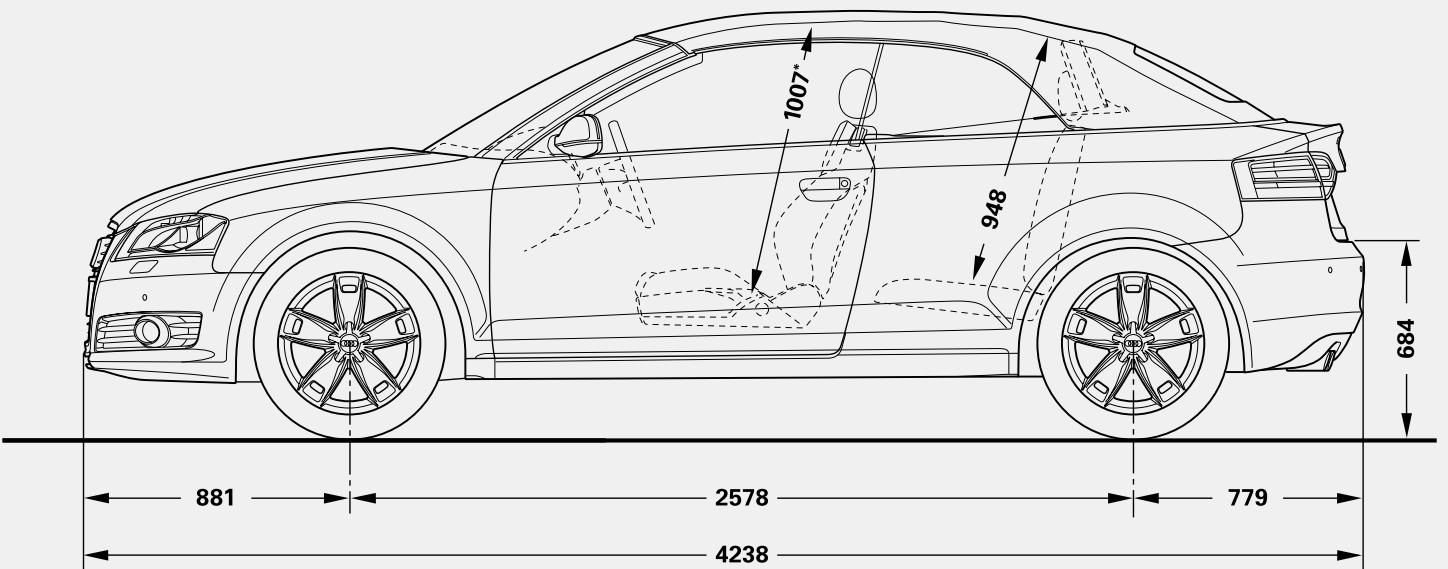
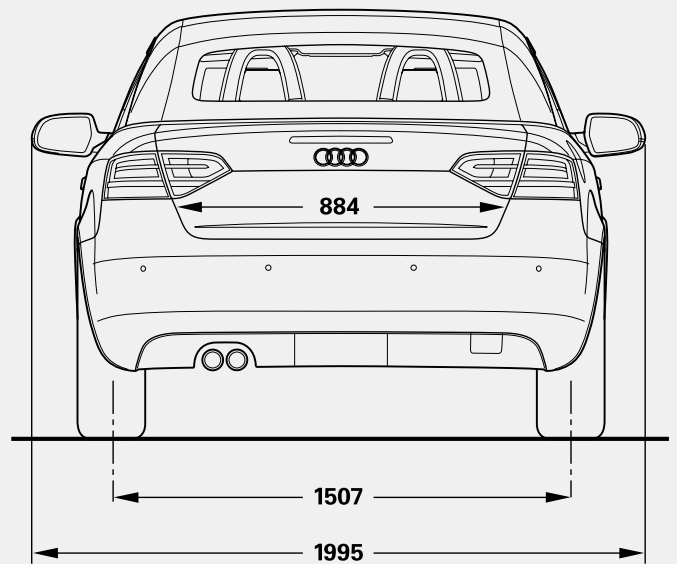
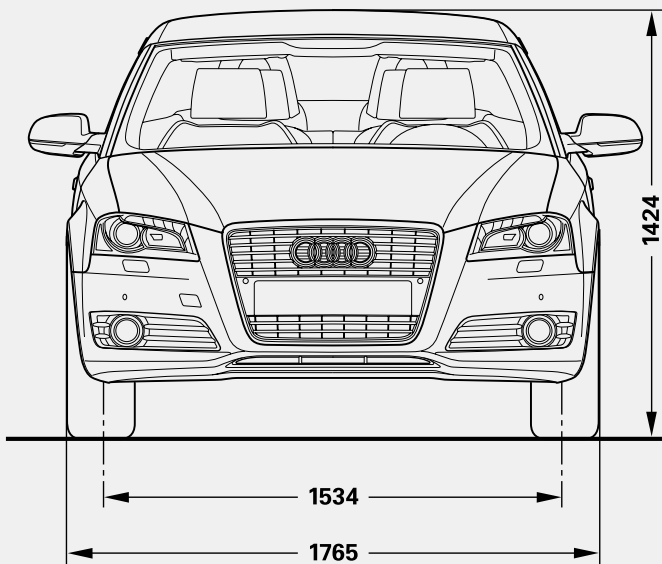
Innehåll 15 900:-

- Dekorinlägg, Micrometallic Platinum i dörrar, sidoklädselar och mittkonsol
- Stolsklädselar i tyg "Dynamic"
- Gjutna aluminiumfälgar i 5-ekersdesign, storlek 7,5 J x 17" med däck 225/45 R 17
- Dimstrålkastare, halogen, integrerade i frontspoilern
- Förrarinformationssystem (färd dator)
- Solskyddsjalusi för bakrutan
- Sportchassi
- Sportläderratt i 3-ekersdesign, inklusive växelspaksknopp och handbromshandtag i läder
- Sportstolar fram

S line exteriör

Innehåll PQD 19 000:-

- Dimljus integrerade i stötfångaren
- Chromringar runt dimljusen
- Instegslistor på dörrtrösklarna S line
- Stötfångare lufttag och diffusor sport i platinagrå
- List i fronspoiler
- S logo på framskärmarna
- Chromade utblås (en på 1.6)



Bagagerumsvolyum 260/674 liter

Garantier

- 2 års nybilsgaranti
- 3 års vagnskadeförsäkring
- 3 års lackgaranti
- 12 års rostskyddsgaranti mot genomrostning utan krav på efterbehandling

Mobilitetsgaranti:

Gäller vid akut driftsstopp och omfattar hjälp på plats, hyrbil eller övernattnig på hotell. Förnyas vid utförd service i enlighet med serviceplan.

Serviceintervaller

Service görs enligt bilens serviceintervallindikering. Audi har LongLife service med flexibel serviceintervall, vilket innebär att körsätt och körförhållanden bestämmer intervallerna. Vid bästa möjliga förhållanden kan intervallerna uppgå till:

30 000 km eller 2 år (bensin).

30 000 km eller 2 år (diesel).

Bränsleförbrukning och avgascertifieringsvärden

Samtliga utsläppsvärden under avsnitten Bränsle- och Miljödeklaration gäller bil i grundversion. Högre utrustningsnivå och eventuell unik svensk utrustning ger högre vikt och därmed högre bränsleförbrukning och CO₂-utsläpp. Fordonsindividuella uppgifter om avgascertifieringsvärden och CO₂ finns i Bilregistret. För att se hur fordonsskatten beräknas, gå in på www.transportstyrelsen.se (klicka på "Väg", "Fordon", "Fordonsskatt", "Hur bestäms skattens storlek" i nämnd ordning).

Återvinning

Minst 85 % används till återvinning och återanvändning. I enlighet med förordningen om producentansvar för bilar, SFS 1997:788, erbjuds Audis bilägare att kostnadsfritt lämna in sina uttjänta bilar för återvinning. För mer information om auktoriserade mottagningsstationer vänligen gå in på www.bilsweden.se.

Miljöcertifiering

Importören, Volkswagen Group Sverige, är certifierade enligt ISO14001. I stort sett alla produktionsanläggningar är certifierade enligt ISO14001 eller EMAS.

AUDI SVERIGE
151 88 Södertälje
www.audi.se

Vi reserverar oss för eventuella ändringar och avvikelser.
Angivna priser tillämpas i Stockholm, februari 2011.
Varje återförsäljare svarar självständigt för sin egen prissättning.

BR0 190 003 25 Produktion Mandarin AB 2011-02