

# RS 6

Fakta och cirkapriser

# RS6

Motoralternativ	5.0 TFSI quattro	
hk	580	
Växellåda	Tiptronic	
Motorbeskrivning	10-cyl, aluminium, V90°, Common Rail, FSI, direktinsprutning, dubbla överliggande kamaxlar (DOHC), 4 ventiler per cylinder, 2-steps variabelt insugningsrör i magnesium, dubbla turboaggregat	
	Sedan	Avant
Pris (kr)	1 092 400	1 108 300

Cylindervolym cm <sup>3</sup>	4991	
Effekt, kW (hk) vid r/min	426 (580)/6250-6700	
Vridmoment Nm vid r/min	650/1500-6250	
Acceleration 0-100 km/h (s)	4,5	4,6
Maxhastighet (km/h)	250*	

Bränsleförbrukning (l/100 km)		
Stad	20,3	20,4
Landsväg	10,2	10,3
Blandad	13,9	14,0
CO <sub>2</sub> g/km	331	333
Fordonsskatt (kr)	3825	3855
Miljöklass	2005	
Bränsletyp	98 okt	
Tankvolym (l)	80	

Tjänstevikt <sup>1)</sup> (kg)	2090	2130
Lastförmåga <sup>1)</sup> (kg)	475	525
Totalvikt (kg)	2565	2655
Dragvikt (kg) 12%	-	
Obromsad (kg)	-	
Tillåten taklast (kg)	100	

1) Observera! Tjänstevikten sätts numera i fabrik individuellt för varje exemplar beroende på bilens utrustningsnivå. Angivna tjänstevikter och därmed även lastförmåga, är uppskattade värden.

\* Begränsad

# Standardutrustning

ABS, låsningsfria bromsar  
Alcantara/läder inkl. RS 6-prägling  
Aluminiumfälgar 9,5 J x 20" i 5-ekersdesign  
Aluminiumfälgar från quattro GmbH  
ASR, antispinnreglering  
Audi music interface  
Audi parking system plus  
Automatisk dagljusbelysning med regnsensor och coming/leaving home- funktion  
Automatisk räckviddsreglering av ljuskäglorna  
Automatväxellåda  
Bagageutrymmesmatta  
Bakljus med LED-teknik  
Bakljusramp  
Bakruta och sidorutor av värmeisolerande glas  
Bakspoiler i bilens färg  
Barnstolsfästen Isofix för passagerarsätet fram  
Barnstolsfästen Isofix för de yttre platserna i baksätet  
Barnsäkring av bakdörrar och fönster, elektrisk  
BOSE Surround Sound  
Bältespåminnare för förar- och passagerarsäte fram  
CD-växlare för MMI radio eller MMI radio plus  
Centrallås med fjärrstyrning  
Dekorinlägg Karbon  
Dekorlister i matt aluminium  
Dimbakljus  
Domkraft  
Däck 275/35 R20  
EDS, elektronisk differentialspärr  
ESP, elektroniskt stabiliseringsprogram  
Däcktryckskontrollsystem  
Elektrisk inställning av ratt i längd- och höjdled  
Elektriska fönsterhissar  
Eluppvärmt baksäte, de yttre platserna  
Emblem RS 6  
Extra drivlineskydd  
Farthållare  
Fullstora krockkuddar på förar- och passagerarplats, urkopplingsbar på passagerarsidan  
Fällbart ryggstöd bak  
Förarinformationssystem med färgskärm  
Förarsäte med minnesfunktion, inklusive elektriskt inställbara framsäten  
Förbandslåda och varningstriangel

Förvaringspaket  
Gasdämpare för bagageluckan  
Genomlastningslucka  
Golvmattor fram och bak  
Hjulbultar med stölskydd  
Inklätt bagageutrymme med förvaringsfack  
Innerbackspegel, automatiskt avbländande  
Instegslistor med aluminiuminlägg och S-emblem  
Instrumentinsats med reglerbar belysning  
Klimatanläggning 3-zons  
Ljus- och regnsensor  
Ljuspaket  
Läderklädd multifunktionssporträtt i 3-ekersdesign med växelpaddlar, avplanad  
Maxhastighet begränsad till 250 km/h  
Mittarmstöd fram  
MMI – Multi Media Interface  
MMI Radio plus  
Mobiltelefonförberedelse (Bluetooth) med handsfree  
Modellbeteckning bak  
Nackstöd bak  
quattro permanent 4-hjulsdrift  
S-sportstolar fram med integrerade nackskydd  
Servotronic  
Sideguard med sidokrockkuddar fram  
Solskydd fram, med belysta sminkspeglar  
Sportchassi med variabel dämpning (DRC)  
Strålkastarspolare  
Styrnummer för quattro GmbH-utrustning  
Stöldlarm  
Stötfångare i RS6-design  
Svankstöd elektriskt inställbart, framsäten  
Tankvolym: 80 liter  
Tire mobility system  
Vindruta av värmeskyddsglas, färgad i överkant  
Växelspaksknopp i läder  
Xenon plus  
Ytterbackspegel höger, konvex  
Ytterbackspegel vänster, asfärisk  
Ytterbackspegelns kåpa i aluminiumlook  
Ytterbackspeglar, eluppvärmda, elektriskt inställbara och infällbara, automatiskt avbländande med minne  
Yttertemperaturmätare

## Tillkommande standardutrustning för Avant

12-Voltsuttag i bagageutrymmet  
Lastnät för bagageutrymmet  
Takreling, i matt aluminium  
Vändbart lastgolv

# Merutrustning

Följande merutrustningslista är ämnad för att ge en bild av det stora utbud av tillvalsutrustning som finns att välja bland. Listan visar endast grundpriset för enstaka tillval baserat på en bil med lägsta standardutrustningsnivå varför priset kan vara lägre för just ditt val av modell. Det kan även finnas tekniska beroenden och kombinationspriser bland merutrustning. För att på bästa sätt få en uppfattning om hur din bil ska se ut rekommenderar vi dig att gå in på [www.audi.se](http://www.audi.se) och bygga din bil i audis bilkonfigurator.

Exteriörfärg	Pr-nr	Pris
Solidlack		0:-
Metallic / Pärlleffekt		0:-
Individuell lack Audi exclusive		26900:-

Exteriör	Pr-nr	Pris
<b>Ytterbackspeglar</b>		
Ytterbackspegelns kåpa lackerad i kaross färgen	6FH	1 300:-
Ytterbackspeglar el. inställ-/infäll-/uppvärmbara/aut. avbländbara inkl aut. avbländbar innerbackspegel	PAK	0:-

Rutor	Pr-nr	Pris
Tonade rutor	4KF	4 800:-
Tonade rutor bak inklusive värmeisolerande rutor fram	PDJ	11 600:-
Värmeisolerande rutor	PDG	13 700:-

Parkeringshjälp	Pr-nr	Pris
Audi parking system advanced	7X8	5 600:-

Modellbeteckning	Pr-nr	Pris
Utän modell- och motorbeteckningar	2Z0	0:-

Strålkastare	Pr-nr	Pris
Adaptiva strålkastare	8Q5	5 600:-
Ljus- och regnsensor och helljusassistent	8N7	1 600:-

Taklucka	Pr-nr	Pris
Taklucka i glas	3FE	13 400:-
Taklucka med solceller	3FR	18 600:-

Övrigt	Pr-nr	Pris
Takreling svart	3S2	0:-
Svart optikpaket Audi exclusive	PQE	6 700:-

Hjul och däck	Pr-nr	Pris
<b>Fälgar</b>		
Aluminiumfälgar 9,5 J x 20" i 5-segment-ekerdesign, titanoptik	PQK	2 400:-
Aluminiumfälgar 9,5 J x 20" i 7-dubbel-ekersdesign (quattro GmbH)	PQ1	0:-

Interiör	Pr-nr	Pris
<b>Innerbackspeglar</b>		
Innerbackspegel med automatisk avbländning och digital kompass	4L7	1 300:-

Dekorinlägg	Pr-nr	Pris
Dekorinlägg borstad aluminium, matt	5TG	0:-
Dekorinlägg trä, Audi exclusive	YTA	14 500:-

Dekorinlägg trä, myrten masurbjörk muskotbrun	5MR	0:-
Dekorinlägg trä, pianolack svart Audi exclusive	5TL	0:-

Sätessklädsel/Läderpaket	Pr-nr	Pris
Läder Sidennappa	NOQ	0:-
Läder Valcona	N5M	0:-
Läderklädd förarplats i färgat läder, Audi exclusive	YSO	22 600:-
Läderklädd förarplats i svart, Audi exclusive	YSN	12 000:-
Läderklädsel Audi exclusive (paket 1) i läder/Alcantara	PYC	36 000:-
Läderklädsel Audi exclusive (paket 1) i läder/Valcona	PYB	36 000:-
Läderklädsel Audi exclusive (paket 2) i läder/Valcona	PYE	77 500:-

Innertak	Pr-nr	Pris
Innertak i mikrofiber nardia, svart	6NA	17 000:-
Innertak i tyg, stjärnsilver	6NL	0:-

Golv mattor	Pr-nr	Pris
Golvklädnad inklusive extra golv mattor fram och bak, Audi exclusive	YSQ	22 600:-
Golv mattor fram och bak med färgad kant, Audi exclusive	YSR	4 800:-
Golv mattor med RS 6-logo	YTZ	5 500:-

Lastrumskoncept	Pr-nr	Pris
Bagagerumsmatta vändbar (gummi/tyg)	6SJ	1 300:-
Bagagerumspaket	PKH	1 100:-
Genomlastningslucka med skidsäck	3X2	1 100:-
Skensystem med fixeringsset	3GN	1 900:-

Solskyddsgardin bak-/sidorutor	Pr-nr	Pris
Solskyddsgardin för bakrutan, manuell (Avant)	3Y1	1 500:-
Solskyddsgardin för bakrutan, elektrisk	3Y2	3 800:-
Solskyddsgardin för bakrutan och bakre sidorutor, manuell (Avant)	3Y3	2 700:-
Solskyddsgardin för bakrutan, elektrisk samt bakre sidorutor, manuell	3Y5	5 100:-

Övrigt	Pr-nr	Pris
Låsbart sidofack bak	4Y2	600:-
Garageportsöppnare (HomeLink)	VC1	2 900:-

Ratt	Pr-nr	Pris
<b>Ratt</b>		
Läderklädd multifunktionsratt i 4-ekersdesign, eluppvärmd med växlingsfunktion	2ZD	0:-
Läderklädd multifunktionsratt i 3-ekersdesign med växlingsfunktion	1XX	0:-

Audi exclusive		
Ratt individualiserad med Audi exclusive läder	YRH	6 100:-
Reglage i läder, Audi exclusive	YRB	7 300:-
Växelspaksknopp i trä, Audi exclusive	YTD	2 800:-

Säten	Pr-nr	Pris
Skalstolar, Audi exclusive	PS5	33 800:-

Sätinställning		
Framsäten med elektriskt inställning inklusive elektriskt svankstöd samt minnesfunktion	PV6	2 600:-

Barnstolar		
Utan barnsätessförankring fram (Isofix)	3G0	0:-

Säkerhet och teknik	Pr-nr	Pris
<b>Chassi</b>		
Sportchassi med variabel dämpning (DRC plus)	2MC	11 600:-

Bromsar		
Keramiska bromsar	PC5	99 700:-

Assistanssystem/Säkerhet		
Adaptiv farthållare	8T4	16 200:-
Audi side assist	7Y1	7 300:-
Audi side assist inkl Audi lane assist	PU2	13 700:-

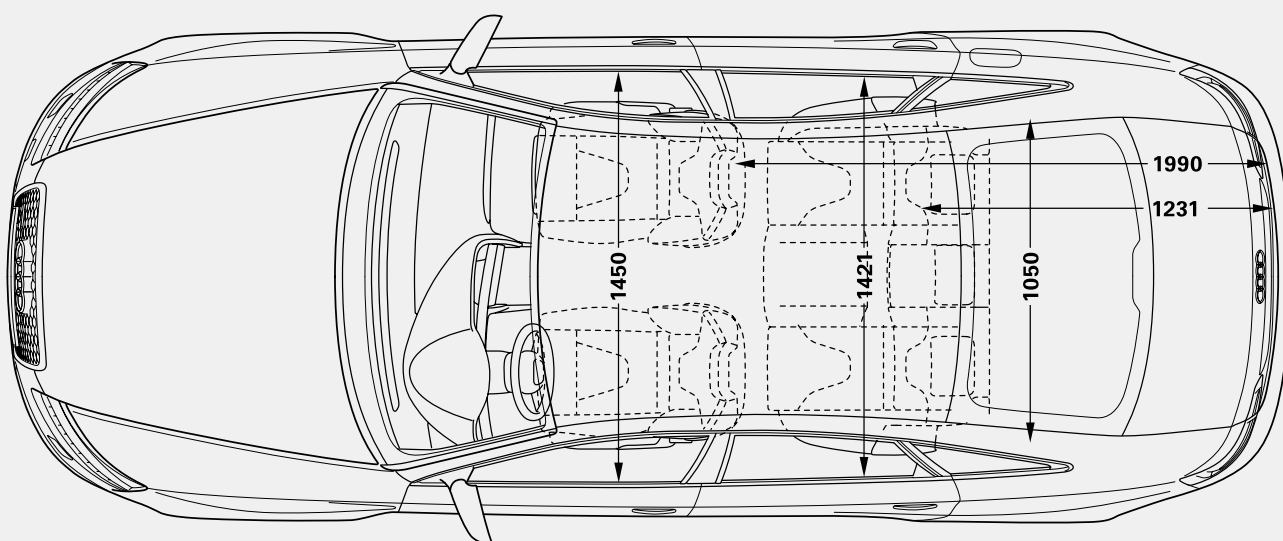
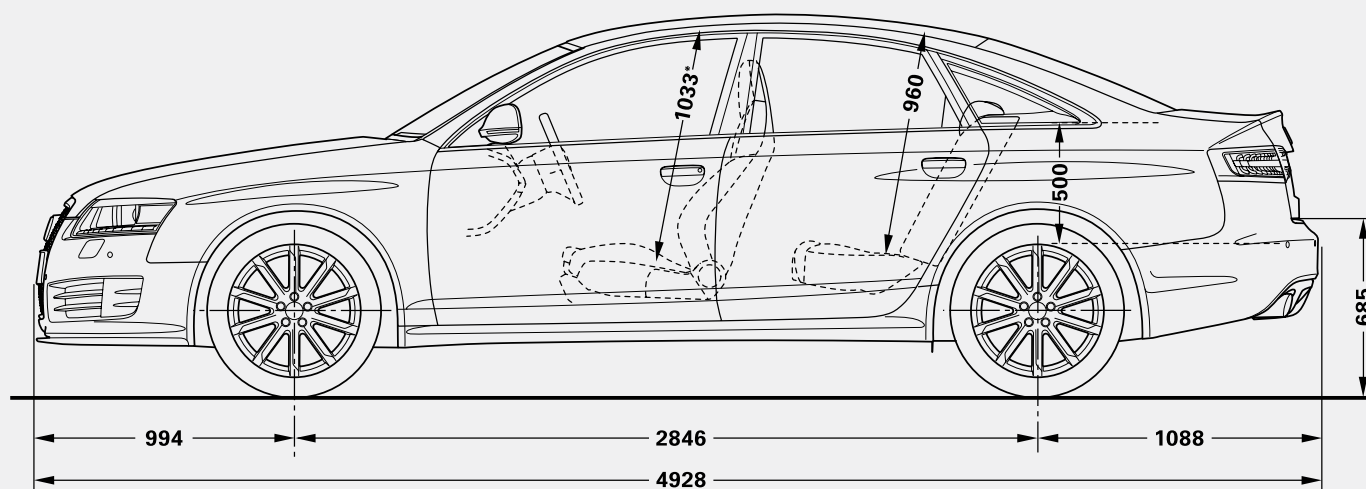
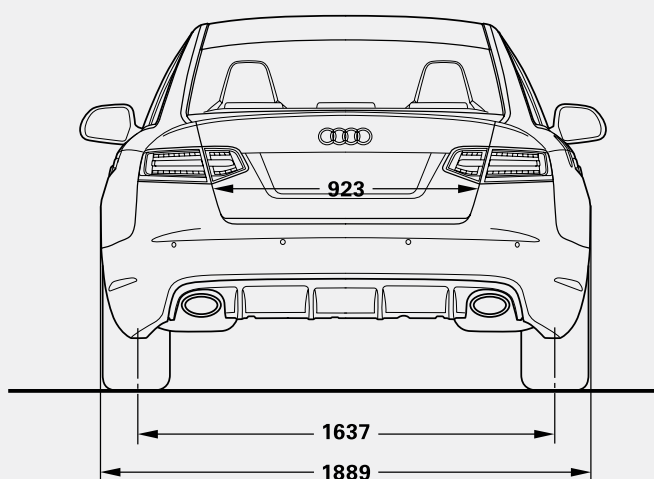
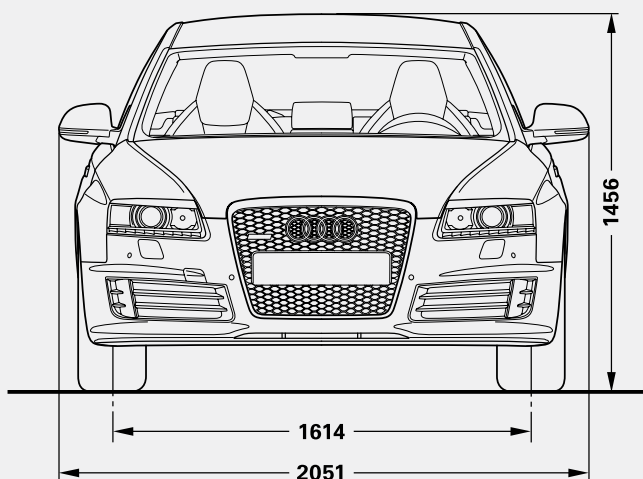
Övrigt		
Barnsäkring, manuell	4H3	0:-
Sidokrockkuddar bak	4X4	4 400:-
Sidokrockkuddar bak, för RS 6 skalstol	6C1	4 400:-
Advanced key	4F2	11 900:-
Bagagelucka med automatisk öppning	PGA	6 300:-
Bagagelucka öppningsbar från förarplats	4E5	500:-
Förberedelse för stöldspårningssystem	7G9	1 300:-
Servostängning av dörrarna	PZH	6 900:-
Säkerhetsbälten färganpassade, Audi exclusive	YTO	19 000:-

Infotainment	Pr-nr	Pris
<b>Navigationssystem</b>		
Navigationssystem DVD-baserat	PNW	18 200:-
Navigationssystem plus hårddiskbaserat inklusive DVD-spelare	PNG	27 900:-

Telefon		
Audi biltelefon med Bluetooth inklusive trådlös lur	PT4	8 300:-
Bluetooth-biltelefon	9ZW	3 600:-

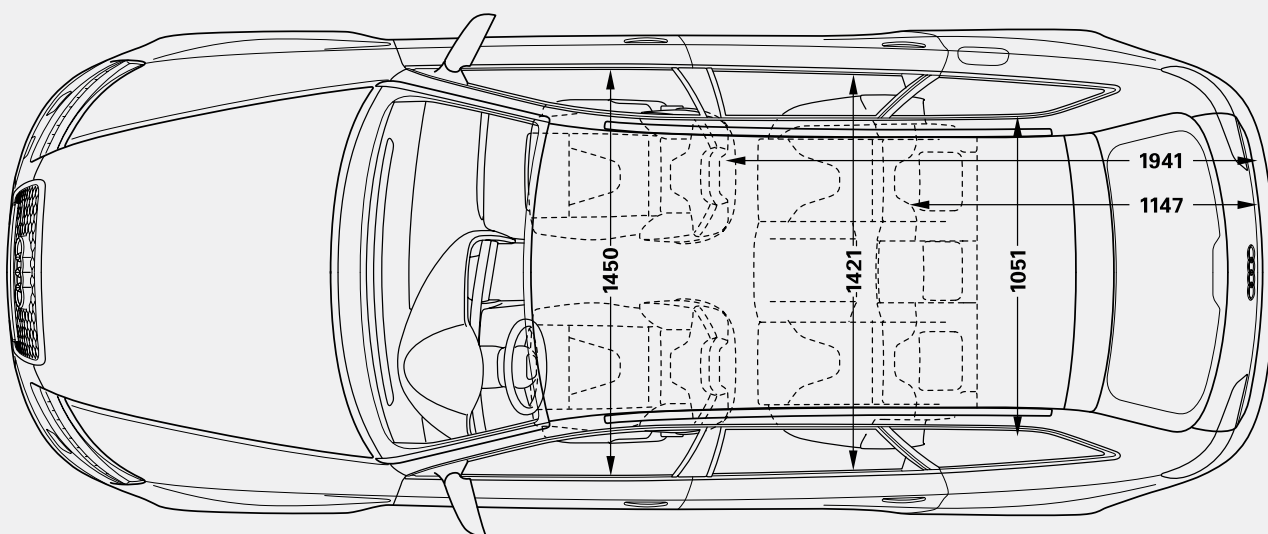
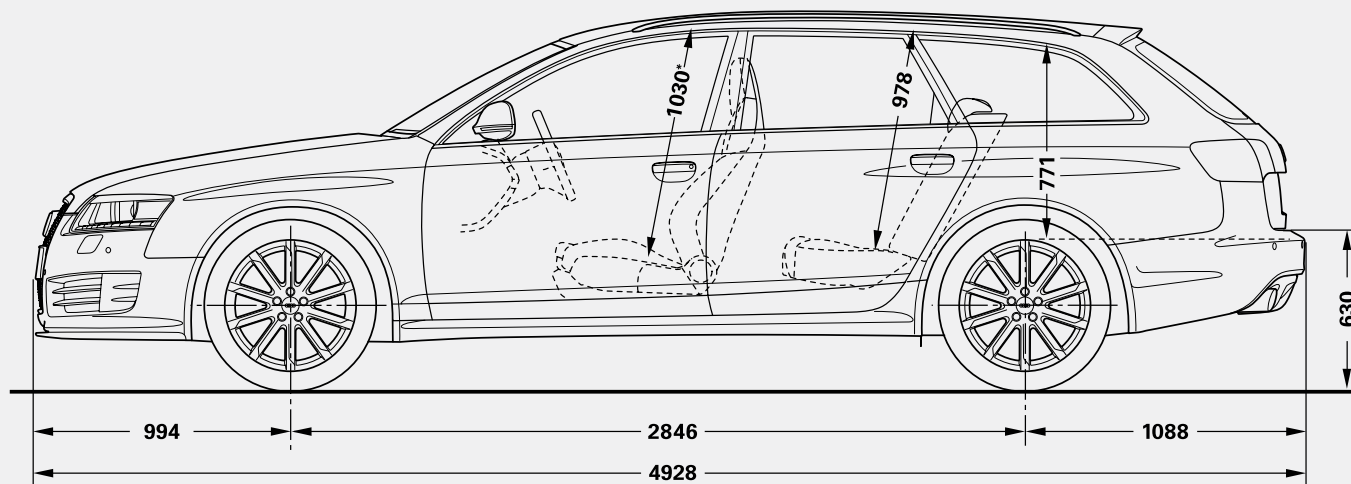
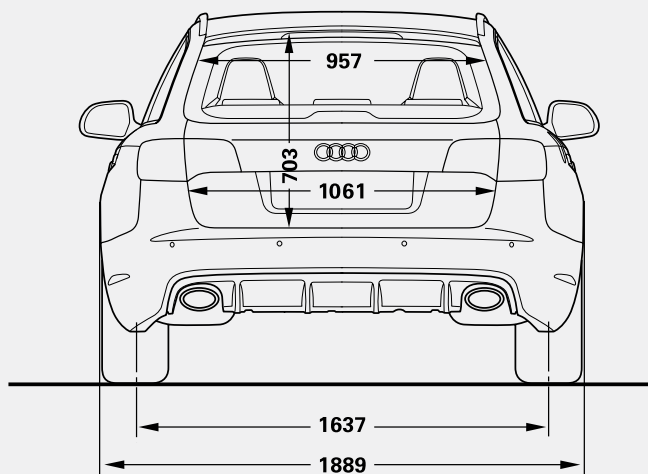
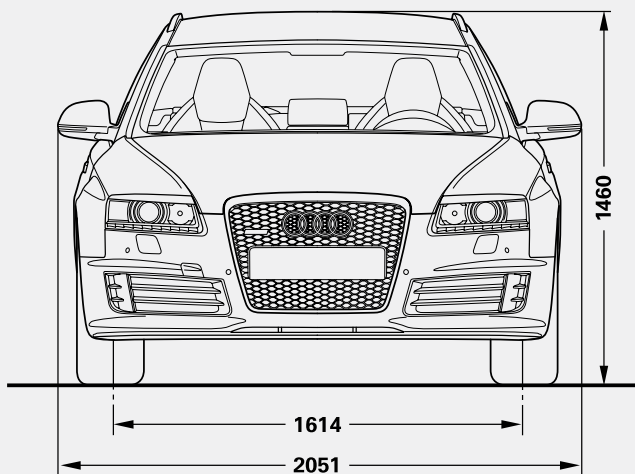
Övrigt		
Mjuk cd-väska	4W2	400:-
TV-mottagning analog/digital	QV9	13 100:-
TV-mottagning analog/digital inklusive digital-radiomottagning (DAB)	QU1	18 500:-

# RS6 sedan



Bagagerumsvolym RS6 sedan 546 liter

# RS6 Avant



Bagagerumsvolyum RS6 Avant 565/1660 liter

**Garantier**

2 års nybilsgaranti  
3 års vagnskadeförsäkring  
3 års lackgaranti  
12 års rostskyddsgaranti mot genomrostning utan krav på efterbehandling

**Mobilitetsgaranti**

Gäller vid akut driftsstopp och omfattar hjälp på plats, hyrbil eller övernattnig på hotell. Förnyas vid utförd service i enlighet med serviceplan.

**Serviceintervaller**

Service görs enligt bilens serviceintervallindikering. Audi har LongLife service med flexibel serviceintervall, vilket innebär att körsätt och körförhållanden bestämmer intervallerna. Vid bästa möjliga förhållanden kan intervallerna uppgå till:

30 000 km eller 2 år (bensin).

30 000 km eller 2 år (diesel).

**Bränsleförbrukning & Avgascertifieringsvärden**

Gäller bil i grundversion. Högre utrustningsnivå och eventuell unik svensk utrustning ger högre vikt och därmed högre bränsleförbrukning och CO<sub>2</sub> utsläpp. Fordonsindividuella uppgifter om avgascertifieringsvärden och CO<sub>2</sub> finns i bilregistret. Information om koldioxidbaserad fordonskatt samt partikelfiltterabatt för dieslar finns på vägverkets hemsida, [www.vagverket.se](http://www.vagverket.se) (klicka på "Fordon", "Fordonsskatt", "Ny vägtrafikskattelag" i nämnd ordning).

**Återvinning**

Minst 85 % används till återvinning och återanvändning. I enlighet med förordningen om producentansvar för bilar, SFS 1997:788, erbjuds Audis bilägare att kostnadsfritt lämna in sina uttjänta bilar för återvinning. För mer information om auktoriserade mottagningsstationer vänligen gå in på [www.bilsweden.se](http://www.bilsweden.se).

**Miljöcertifiering**

Importören, Volkswagen Group Sverige, är certifierade enligt ISO14001. I stort sett alla produktionsanläggningar är certifierade enligt ISO14001 eller EMAS.

AUDI SVERIGE  
151 88 Södertälje  
[www.audi.se](http://www.audi.se)

Vi reserverar oss för eventuella ändringar och avvikelser.  
Angivna priser tillämpas i Stockholm, april 2010.  
Varje återförsäljare svarar självständigt för sin egen prissättning.

BR0 190 006 27 Produktion Mandarin AB 2010-04