

	Dörrar	Motor hk	Växellåda	Tjänstevikt kg*	Lastförmåga kg*	Max totalvikt	Max dragvikt kg	Fordons-skatt***	Premie-klass
Audi A8 3.0 TDI quattro	4	233	Tiptronic (6)	1985	445	2430	2200	7875:-	**
Audi A8 4.2 TDI quattro	4	326	Tiptronic (6)	2100	445	2545	2300	9100:-	**
Audi A8 4.2 TDI quattro Lång	4	326	Tiptronic (6)	2150	445	2595	2300	9100:-	**
Audi A8 2.8 FSI	4	210	Tiptronic (6)	1860	430	2290	**	1845:-	**
Audi A8 3.2 FSI quattro	4	260	Tiptronic (6)	1945	440	2385	1900	2790:-	**
Audi A8 4.2 quattro	4	335	Tiptronic (6)	1965	435	2400	2300	2790:-	8.35.35
Audi A8 4.2 quattro Lång	4	335	Tiptronic (6)	2110	340	2450	2300	2790:-	8.35.35

* Observera! Tjänstevikten sätts numera i fabrik individuellt för varje exemplar beroende på bilens utrustningsnivå. Angiven tjänstevikt resp. lastförmåga och fordonsskatt är uppskattade värden.
 ** Ej fastställt vid tryckning *** Beror på fabriksutrustning
 Max taklast 100 kg

Modell	3.0 TDI	4.2 TDI/4.2 TDI L	2.8 FSI	3.2 FSI	4.2 FSI/4.2 FSI L
Motor	6-Cylindrig. Direktinsprutad diesel. Common Rail, Piezo insprutare, variabel (VTG) Turbo, laddluftkyllning, DPF, dieselpartikelfilter	8 cyl. Direktinsprutad diesel. 4 ventiler/cylinder Common Rail insprutningssystem, variabel (VTG) Biturbo och slutsteg för varje cylinder samt variabelt insugningsrör i 2 steg, DPF, dieselpartikelfilter	6 cyl, 4 ventiler per cyl, "Audi Valvelift system", FSI Direktinsprutning, dubbla överliggande kamaxlar (DOCH) med variabla kamtider. Variabelt insugningsrör	6 cyl, 4 ventiler per cyl, FSI® Direktinsprutning dubbla överliggande kamaxlar (DOCH) med variabla kamtider. Variabelt insugningsrör	8 cyl insprutning, 5 ventiler per cylinder, Motronic, elektronisk motorstyrning medknackningsreglering. Separata tändspolar
Volym cm³	2967	4134	2773	3123	4163
Cylinderdiameter/slaglängd mm	83 x 91,4	83,0 x 95,5	84,5 x 82,8	84,5 x 92,8	84,5 x 92,8
Effekt kW (hk) EG vid r/min	171 (233)/4000	240 (326)/3750	154 (210)/5500-6800	191 (260)/3250	257 (350)/6800
Max vridmoment Nm EG vid r/min	450/1400-3250	650/1600-3500	280/3000-5000	330/6500	440/3500
Kompressionsförhållande	17,0:1	16,5:1	12,5:1	12,5:1	12,5:1
Bränsle	Diesel	Diesel	Bensin	Blyfri 98 alt. 95	Blyfri 98 alt. 95
Prestanda/förbrukning					
Acceleration 0-100 km/h	7,8 sek.	5,9/6,1 sek.	8 sek.	7,7 sek.	6,1/6,3 sek.
Toppfart km/h	243	250 (begränsad)	238	250 (begränsad)	250 (begränsad)
Bränsleförbrukning enligt Konsumentverkets riktlinjer¹ Stadstrafik	12,0	13,3/13,3	11,8	16,0	15,7/15,7
Landsvägskörning	6,4	7,2/7,2	6,3	7,8	8,2/8,2
Blandad körning	8,4	9,4/9,4	8,3	10,9	10,9/10,9
CO₂ emission	226	249/249	199	262	259/259
Miljöklass	2005	2005/2005	2005	2005	2005/2005
Chassi/styrning					
Drivsystem	Framhjulsdreven: Elektronisk differentialspärr EDS, antispinnreglering ASR, elektroniskt stabiliseringsprogram ESP. quattro: Permanent 4-hjulsdrift, Torsen mellandifferential, automatisk elektronisk differentialspärr (EDS) på alla hjul, ASR samt ESP.				
Framaxel	4-länkrampvagn med utflyttade vridcentrum, fjäderben och rörformad krängningshämmare. Dubbelverkande gasstötdämpare, upphängning delvis med hydrauliska lager.				
Bakaxel	Trapetslänkbakaxel med passiv medstyrningseffekt, tvärlänkar och krängningshämmare.				
Spårvidd fram/bak	1629/1615 mm				
Styrssystem	Kuggstång servo. Delad säkerhetsrattstång. (Servotronic progressiv servoverkan).				
Vändcirkel	ca 12,1 m (12,5 m för långversion)				
Bromsar	Diagonalt uppdelat bromssystem, låsningsfritt (ABS) med elektronisk bromskraftfördelning (EBF). Ventilerade skivor runt om.				
Fälgar	Lättmetall 8Jx17 (ET43)	Lättmetall 8Jx17 (ET43)	Lättmetall 8Jx17 (ET43)	Lättmetall 8Jx17 (ET43)	Lättmetall 8Jx17 (ET43)
Däck	235/55 R17 99Y	235/55 R17 99Y	235/55 R17 99Y	235/55 R17 99Y	235/55 R17 99Y
Elsystem					
Batteri V/A/Ah	12/450/90	12/520/110	12/450/95	12/450/95	12/450/95
Generator A	180	190	190	190	190
Volym					
Bagageutrymme	500*	500*	500*	500*	500*

*Enl. VDA **Ej fastställt 1) Förbrukning enl. 93/116/EG, l/100 km.

Utvändigt	3.0 TDI/4.2 TDI 2.8 FSI/3.2 FSI/4.2 FSI	4.2 TDI L 4.2 FSI L
Backspeglar och dörrhandtag, lackerade	•	•
Baklucka med automatisk öppning/stängning	•	•
Bi-Xenonstrålkastare inkl. varselljuslampor med reducerad effekt för dagbelysning	•	•
Dimstrålkastare fram och dimbakljus	•	•
Kaross helt i aluminium (ASF), 12 års rostskyddsgaranti	•	•
Luftfjädring, fyra driftslägen, adaptivt dämpningssystem och aut. nivåreglering	•	•
Lättmetalfälgar inkl. reservhjul	•	•
Stötfångare, dörrhandtag och sidoskyddslister lackerade	•	•
Värmeskyddsglas, gröntonat med extra bländskydd i vindrutans överdel	•	•
Invändigt		
Inre backspegel automatiskt avbländbar	•	•
Kopphållare 2 st fram och 2 st bak	•	•
Klädsel Valcona, läder	•	•
Lastnät, elastiskt för bagagerum	•	•
Läslampor och fördröjd innerbelysning	•	•
Mittarmstöd, fällbart fram/bak	•	•
Ratt 4-ekrad med läderklädd rattkrans (med radiomanövrering)	•	•
Ratt, ställbar i höjd och längsled	•	•
Rullgardiner mekaniska för dörrutor bak		•
Solskydd med speglar samt 3:e solskydd över backspegeln	•	•
Svankstödsinställning elektrisk på framstolar (höjd/hårdhet)	•	•
Träpaneler av valnötsrot	•	•
Tygmattor fram och bak	•	•
Funktion och el		
Backspeglar (yttre) med elmanövrering och uppvärmning, vänster med vidvinkelglas, ytter- och innerspegeln med aut. avbländning	•	•
Blinkers, silvervision med motorvägsblinkfunktion (bak och på sidorna i LED teknik)	•	•
Bakruta, eluppvärmd med tidsstyrning	•	•
Baksäte, eluppvärmt	□	•
Centrallåsning med fjärrmanövrering	•	•
Spolarmunstycken eluppvärmda	•	•
Eluttag, 12 V i bagagerum	•	•
Farthållare	•	•
Framstolar, eluppvärmda	•	•
Framstolar, elinställbara. Längd, höjd, ryggstödslutning samt svankstödsinställning	•	•
Friskluftsfiltre mot damm och pollen samt luftkvalitetssensor	•	•
Färddator och funktionskontroll	•	•
Fönsterhissar, elektriska fram och bak med tipfunktion	•	•
Gastrycksfjädrar, motorhuv och baklucka	•	•
Klimatanläggning, autom. med separat reglering vänster/höger och fuktighetssensor	•	•
Minne till framstolar inkl. elinställbar ratt och bälteshöjd fram med minne samt minnesfunktion till ytterspeglarna, ratt, nackskydd fram, bälteshöjd fram	•	•
MMI, Multi Media Interface. Integrerat manövreringskoncept med betjäning i mittkonsolen och infällbar 7" bildskärm i instrumentpanelen	•	•
Lucka för tankpåfyllning, upplåsning från förarplatsen	•	•
Navigations system, DVD baserat, styrs via MMI	•	•
Parkeringsbroms, elektromekanisk, aktiveras med strömbrytare i mittkonsolen	•	•
Radio, integrerad i MMI, fyrfaldig antenndiversity, dubbeltuner, 5 kanalförstärkare, 4 högtalare fram, 4 högtalare bak samt 1 st subwoofer i hatthyllan. 230 watt uteffekt samt 6 skivors CD växlare i handskfacket	•	•
Ratt, elinställbar	•	•
Nivåreglering automatisk på alla fyra hjulen	•	•
Regn- och ljussensor inkl. coming-/leaving home funktion	•	•

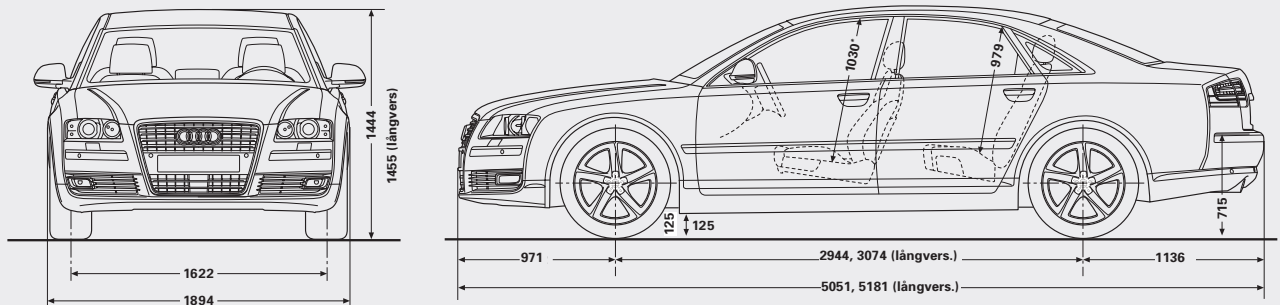
Funktion och el (forts)	3.0 TDI/4.2 TDI 2.8 FSI/3.2 FSI 4.2 FSI	4.2 TDI L 4.2 FSI L
Räckviddsinställning för strålkastare, automatisk	•	•
Servotronic, styrning med hastighetsberoende servoverkan	•	•
Stöldlarm med rörelsedetektor	•	•
Stöldskydd (automatiskt), startspärr med elektronisk kod i nyckel	•	•
Telefonförberedelse (bluetooth) med handsfree funktion, monterad under mittarmstöd, manövreras via MMI eller separat, lackerad takantenn, adapter och information om kompatibla telefoner får du hos din Audi Återförsäljare	•	•
Varningssummer för "glömt" ljus	•	•
Vindrutetorkare med två hastigheter, ställbart intervalläge och automatisk eftertorkning vid spolning	•	•
Värmekanaler till baksätet	•	•
Säkerhet		
ABS, låsningsfria bromsar med EBF	•	•
Airbag på förarplatsen/passagerarplatsen fram	•	•
Deaktiverbar passagerarairbag med nyckelbrytare i handskfacket	•	•
Barnstolsspärr på alla passagerarbälten	•	•
Bälten 3-punkts på alla platser	•	•
Bälteskraftsbegränsare fram på alla platser	•	•
Bältessträckare på alla platser	•	•
EDS, elektronisk differentialspärr samt ASR, Antispinnreglering	•	•
ESP Elektroniskt stabiliseringsprogram	•	•
Isofix barnstolsfäste på ytterplatserna bak	•	•
Nackskydd 2 fram och 3 bak, fram med whiplashskydd	•	•
Sideguard sidokrocksskyddsgardin	•	•
Strålkastarregörare med högtryck	•	•
Yttertemperaturmätare	•	•
• Standard		

A8 3.0 TDI quattro	4-D	Tiptronic (6)	quattro	694.800:-
A8 4.2 TDI quattro	4-D	Tiptronic (6)	quattro	855.600:-
A8 4.2 TDI quattro Lång	4-D	Tiptronic (6)	quattro	884.500:-
A8 2.8 FSI	4-D	Tiptronic (6)	framhjulsdreven	647.900:-
A8 3.2 FSI quattro	4-D	Tiptronic (6)	quattro	694.800:-
A8 4.2 FSI quattro	4-D	Tiptronic (6)	quattro	817.700:-
A8 4.2 FSI quattro Lång	4-D	Tiptronic (6)	quattro	846.000:-

	PR-nr	2.8 FSI 4.2 TDI	3.2 FSI 3.0 TDI	4.2 TDI L 4.2 FSI L	L
Adaptive light, lyser upp vägen på sidan, följer rattutslaget upp till 15° vinkel	8Q6		☐		2.500:-
Advanced key, automatisk upplåsning trots att nyckeln behålls i fickan. Start/stopp via strömbrytare i mittkonsolen. Låsning av bilen via knapp i dörrhandtag	4F2		☐		13.800:-
Aluminium optik invändigt, dekor runt luftutsläpp, MMI manövrering och i mittkonsol	GS1		☐		4.900:-
Alcantarapaket med svart innertak	PL4		☐		11.600:-
Alcantara på hatthylla, innertak, takstolpar och solskydd	PL7		☐		17.000:-
Audi Side Assist	7Y1		☐		6.500:-
Audi Lane Assist	7Y2		☐		6.000:-
Audi Side och Lane	7Y3		☐		12.500:-
Baksäte eluppvärmt	4A4		☐	•	5.000:-
B&O Advanced Sound System	8RF		☐		70.000:-
Dekorpanel Masurbjörk ljus (se broschyr)	7TC		☐		4.000:-
Dekorpanel, trä, Vavona (se broschyr)	5ME		☐		4.000:-
Dekorpanel Valnötsrot mellanbrun sidenmatt	5MS		☐		3.700:-
Dekorpanel Vavonträ assamgrå	5TW		☐		3.700:-
Draganordning (avtagbar)	1D2		☐		11.000:-
Däckstrycks kontroll, automatisk	7K3		☐		6.500:-
Dörrar, servostängning	GZ2		☐		6.000:-
Farthållare, adaptiv. Känner avståndet till framförvarande med radar. Avståndet inställbart i 4 nivåer. Inkl 6.5" färdator	8T4		☐		25.000:-
Flagghållare (Höger YZT och Vänster YZS)	YZT		☐		8.900:-
	YZS		☐		8.900:-
Fotstöd bak, 2 st, vänster och höger sida för en bekvämare resa	0TR		-		2.800:-
Garageöppnare (Homelink) Se lista på kompatibla öppnare på www.homelink.com	VC1		☐		2.500:-
Genomlastningslucka med skidfodral	3X1		☐		3.700:-
Hjulbultar, stödhämmande	1PD		☐		300:-
Högtalare BOSE-surroundsound, 13 st högtalare, 350 W, 8-kanalsförstärkare, digital ljudprocessor, 5.1 surround ljud	8RY		☐		12.000:-
Isolerglas	PDE		☐		7.800:-
Klimatanläggning, 4 zons med individuell inställning även för höger och vänster sida bak	9AU		☐		7.500:-
Komfortbaksäte med två sittplatser inkl. urstigsautomatik, svankstödsinställning, passagerarstolen fram, manövrerbar bakifrån, infällbara och avbländbara backspeglar samt minnesfunktion för framstolarna. Pris från 32.500:- För exakt pris kontakta din Audi återförsäljare	PE6		☐		Från 32.500:-
Komfort mittarmstöd fram, delat för förare och passagerare med förvaringsfack	6E3		☐		2.500:-
Komfortstolar med mjukare polstring och utökade inställningsfunktioner samt minnesfunktion	WS7		☐		11.000:-
Lackering metallic/pärleffekt			☐		11.500:-
Ljuspaket, belysning av inre dörrhandtag, fotutrymme. Indirekt belysning av dörrklädsel. Inställbara läslampor i taket bak. Belysning av mittkonsol	PAL		☐		6.000:-
Klädsel, Naturläder	N4K		☐	-	4.800:-
Klädsel, Kalvnappläder	N3Y		☐	-	10.100:-
Klädsel, Valcona/Alcantara enbart sportstolar	N7R		☐		utan merpris
Klädsel, Utökad lädernivå 1	7HB		☐		10.500:-
Klädsel, Utökad lädernivå 2 För exakt pris kontakta din Audi återförsäljare	7HC		☐		Från 12.400:-
Klädsel, Utökad lädernivå 3 Pris från 50.000:- För exakt pris kontakta din Audi återförsäljare	PL8		☐		Från 50.000:-
Kylbox, i baksätet, kyls med hjälp av en kompressor, +10 C° till -15°, plats för exempelvis 2 st litersflaskor liggande, inkl. 2 st glas liggande, belyst med LED teknik	YZL		☐		15.500:-
Larm	7AL		☐		1.500:-
Lättmetallfälgar 7-ekerdesign 8x17 däck 235/55 R 17	PRF		☐		11.900:-
Lättmetallfälgar 5-ekerdesign 8x18 däck 235/50 R18	PRG		☐		26.000:-
Lättmetallfälgar 5-ekerdesign 8,5x18 däck 255/45 ZR18	PRL		☐		21.400:-
Lättmetallfälgar 9-ekerdesign 8x18 däck 235/50 R18	PQW		☐		25.600:-
Lättmetallfälgar 9-ekerdesign 8,5x20 däck 255/35 R20 Pris från 15.500. För exakt pris kontakta din Audi återförsäljare	PQU		☐		Från 17.900:-
Lättmetallfälgar 12-ekerdesign 8,5x19 däck 255/40 R19	PRQ		☐		29.600:-
Lättmetallfälgar 5-armsdesign 8,5x19 däck 255/40 R19	PQG		☐		34.000:-
Lättmetallfälgar 7-arms design 19 tum med däck 245/690 R500. Med PAX-system vilket gör att	PRN		☐		31.100:-

	PR-nr	2.8 FSI 4.2 TDI	3.2 FSI 3.0 TDI	4.2 TDI L 4.2 FSI L	
man vid en punktering kan köra på däck i 200 km i max 80 km/tim (inkl. däcktrycks kontroll)					
Lättmetallfälgar 9-ekersdesign med däck 275/35 R20	PQ3		☐		☐ Från 23.800:--
Lättmetallfälgar 7-dubbel eker design 9Jx20 med däck 275/35 R20	PQF		☐		☐ Från 14.300:--
Lättmetallfälgar 7-ekersdesign 9Jx20 med däck 275/35 R20	PQN		☐		☐ Från 20.200:--
Lättmetallfälgar 20-ekersdesign 9x19 med däck 255/40 R19	WSP		☐		☐
Läslampor, manuellt ställbara läslampor bak, 2 stycken	YZV		☐		☐ 9.400:--
Make-up spegel, i baksätet, integrerad i taket med belysning	VE1			☐	☐ 3.100:--
Massagestolar fram, säten med massagefunktion samt ventilation inkl. komfortstolar fram	WME		☐		☐ 24.900:--
Massagestolar fram och bak, säten med massagefunktion samt ventilation inkl. komfortstolar fram och bak. Pris från 61.500. För exakt pris kontakta din Audi återförsäljare	PMC		☐		☐ Från 61.500:--
MMI, fjärrkontroll, gör det möjligt att styra systemet från ex. baksätet	QW4		☐		☐ 6.200:--
Modellbeteckning, utan modellbeteckning	ZZ0		☐		☐ utan merpris
Mobiltelefon, dualband med handsfree manövrering via MMI, extra lur, trådlös överföring via Bluetooth	PT4		☐		☐ 10.500:--
Mobiltelefon, laddare för den trådlösa luren i baksätet, integrerat i mittarmstödet bak	YQC		☐		☐ 8.000:--
Mobiltelefon, laddare inkl. en extra trådlös lur i baksätet, integrerat i mittarmstödet bak	YQD		☐		☐ 11.000:--
MFCU (Multifunctional-Communication-Unit) Enhet för fax, scanner, printer, kopiator, fast telefon inkl. handsfree funktion med separat SIM kort, anslutningsmöjligheter för Laptop och Internet uppkoppling via Laptop. Integrerat i mittkonsolen mellan baksätetsstolarna	YZG		☐		☐ 71.000:--
One touch memory, identifikation och minnesfunktion med fingeravtryck för klimatinställningar (inklusive Advanced key). Minnesfunktion till stolarna måste beställas separat	4K5		☐		☐ 17.000:--
Parkeringshjälpsystem Plus, fram och bak, akustisk och optisk övervakning	7X4		☐		☐ 8.900:--
Parkeringshjälpsystem Advanced	7X8		☐		☐ 14.500:--
Parkeringsvärmare, med tidsur och separat fjärrmanövrering	PK6		☐		☐ 16.500:--
Passagerarstolen fram, elektriskt justerbar från baksätet	4V1		☐		☐ 2.000:--
Ratt i läder 4-ekrad med multifunktion och växlingspaddlar	ZZS			☐	☐ 1.500:--
Ratt i läder 4-ekrad med multifunktion och växlingspaddlar, eluppvärmd	ZZD		☐		☐ 2.500:--
Ratt i läder 4-ekrad med multifunktion, eluppvärmd	ZZM		☐		☐ 1.500:--
Ratt i läder 3-ekrad med multifunktion	1XW		☐		☐ 1.500:--
Ratt i läder 3-ekrad med multifunktion och växlingspaddlar	1XX		☐		☐ 3.000:--
Ratt i trä, valnötsrot, brun, 3-ekrad med multifunktion	P32		☐		☐ 5.500:--
Ratt i trä, vavona bärnsten, 3-ekrad med multifunktion	P33		☐		☐ 5.500:--
Rear Seat Entertainment Plus, innehåller DVD-växlare för 6 st skivor placerat i bagagerummet, 2 st monitorer för baksätesspassagerarna, 2 st AUX ingångar, 2 st utgångar för hörlurar, inkl. 1 st hörlur, fjärrkontroll för DVD-växlare, fjärrkontroll för MMI, TV-mottagning	9WP		☐		☐ 65.000:--
Rullgardiner, elektriska för bakruta och dörrutor bak	3Y8		☐		☐ 10.500:-- ☐ 8.000:--
Rullgardin för bakrutan (eldriven)	3Y2		☐		☐ 4.800:--
Rullgardin för bakruta (eldriven) och dörrar bak	3Y5		☐		☐ 7.400:--
Röststyrning, för bl.a. navigationssystemet, radio och telefon, Finns att få på språken tyska (QH1) och engelska (QH3)	QH1 QH3		☐ ☐		☐ 5.200:-- ☐ 5.200:--
Servostängning av dörrar	GZ2		☐		☐ 6.000:--
Skrivbord, manuellt manövrerat, plaserat på passagerarstolens baksida	YZ0		☐		☐ 34.500:--
Sportchassi, med adaptiv luftfjädring, hårdare fjädring, dämpning och med upp till 20 mm sänkning beroende på valt driftsläge	2MA		☐		☐ 9.500:--
Sportpaket	WSP		☐		☐ 60.900:--
Sportstolar elinställbara inkl. minnesfunktion till ytterspeglarna, elinställbar ratt och elbälteshöjd samt minne	WS5		☐		☐ 7.500:--
Svankstöd bak elinställbart	7P3		☐		☐ 4.300:--
Taklucka el glas m. förvalsautomatik	3FE		☐		☐ 15.500:--
el med förvalsautom. och solceller för kupévent.	3FR		☐		☐ 19.600:--
TV-mottagare, digital inkl. analog	QV9		☐		☐ 14.900:--
Utökad läderutrustning med svart innertak	PL5		☐		☐ 81.200:--
Valcona med färgkant	PLA		☐		☐ 6.000:--
Vindruta eluppvärmd (inklusive isolerglas)	PDB		☐		☐ 18.000:--
Vilokuddar bak, 2 st, fästes på nackstöden bak, färganpassade, för en skön och vilsam resa	VA6		☐		☐ 3.700:--
Växelspaksknopp i trä, valbar i valnötsrot, vavona bärnsten, masurbjörk grå och masurbjörk beige	6Q3		☐		☐ 1.200:--

☐ Merutrustning mot prillägg
• Standard



Mått i millimeter

Garantier

- 2 års nybilsgaranti
- 3 års vagnskadeförsäkring
- 3 års lackgaranti
- 12 års rostskyddsgaranti mot genomrostning utan krav på efterbehandling

Mobilitetsgaranti:

Gäller vid akut driftstopp och omfattar hjälp på plats, hyrbil eller övernattnin på hotell. Förnyas vid utförd service i enlighet med serviceplan.

Serviceintervaller

Service görs enligt bilens serviceintervallindikering. Audi har LongLife service med flexibel serviceintervall, vilket innebär att körsätt och körförhållanden bestämmer intervallerna. Vid bästa möjliga förhållanden kan intervallerna uppgå till 30 000 km eller 2 år.

I bilpriset för nya Audi ingår två fria LongLife-service exkl tillägsarbeten inom 3 år från första leverans utan extra kostnad.

Bränsleförbrukning & Avgascertifieringsvärden

Gäller bil i grundversion. Högre utrustningsnivå och eventuell unik svensk utrustning ger högre vikt och därmed högre bränsleförbrukning och CO2 utsläpp. Fordonsindividuella uppgifter om avgascertifieringsvärden och CO2 finns i bilregistret.

Information om koldioxidbaserad fordonsskatt samt partikelfilterrabatt för dieslar finns på vägverkets hemsida, www.vagverket.se (Klicka på "Fordon", "Fordonsskatt", "Ny vägtrafikskattelag" i nämnd ordning).

Återvinning

Minst 85 % används till återvinning och återanvändning.

I enlighet med förordningen om producentansvar för bilar, SFS 1997:788, erbjuds Audis bilägare att kostnadsfritt lämna in sina uttjänta bilar för återvinning. För mer information om auktoriserade mottagningsstationer vänligen gå in på www.bilsweden.se.

Miljöcertifiering

Importören, Volkswagen Group Sverige, är certifierade enligt ISO14001. I stort sett alla produktionsanläggningar är certifierade enligt ISO14001 eller EMAS.

Tillägsinformation

- 1) Miljöklass 2005PM gäller enbart dieslbilar och omfattar hårdare krav på partikelutsläpp än miljöklass 2005. Se www.vagverket.se (Klicka på "Fordon", "Fordonsskatt", "Ny vägtrafikskattelag", "Skattelättnad dieselfordon" i nämnd ordning) och www.naturvardsverket.se (Klicka på "Teknik", "Trafik", "Miljöklassning av bilar" i nämnd ordning).
- 2) Det finns en mängd olika definitioner på miljöbil
 - Miljöbil enligt statlig upphandling, "Förordning om myndigheters inköp och leasing av miljöbilar (2004:1364)". Se www.vagverket.se (Klicka på "Miljö", "Miljöbilar", "Förordning om ändring i förordningen (2004:1364) om myndigheters inköp och leasing av miljöbilar").
 - Miljöbil med sänkt förmånsvärde enligt skattelagstiftningen. Se www.skatteverket.se/infotext/arbetsgivare/miljobilar
 - Miljöbil enligt vissa kommuners miljöbilsdefinition. Se hemsidor på respektive kommun.
- 3) Angiven gasförbrukning uppmätt vid körning på certifieringsgas.



Audi

www.audi.se

Audi Sverige, 151 88 Södertälje

*Vi reserverar oss för eventuella ändringar och avvikelser.
Angivna priser tillämpas i Stockholm september 2007.
Varje återförsäljare svarar självständigt för sin egen prissättning.*



Audi A8
Fakta och cirkapriser september 2007

