



Audi Q7

Fakta och cirkapriser april 2006



	Q7 4.2 FSI quattro	Q7 3.0 TDI quattro
Motortyp	Bensinmotor, 8 cylindrar i V-form, fyrventilsteknik, vardera två överliggande kamaxlar per cylinderrad (DOHC)	Turbodieselmotor, 6 cylindrar i V-form, Andra generationens Common-Rail-teknologi, fyrventilsteknik vardera två överliggande kamaxlar per cylinderrad (DOHC)
Cylindervolym	4163	2967
Max. effekt kW (hk) vid r/min	257 (350)/6800	171 (233)/4000
Max. vridmoment vid r/min	440/3500	500/1750–2750
Motorstyrning	MED 9.1.1	EDC 16
Avgasreningssystem	Förkatalysator och huvudkatalysator	Oxidationskatalysator, dieselpartikelfilter

Kraftöverföring

Drivsystem	Permanent fyrhjulsdraft quattro® eletronisk dynamisk drivmomentsfördelning och självspärrande mittendifferential		
Koppling	Hydraulisk vridmomentsomvandlare med reglerad lock-up		
Växellåda	6-steps tiptronic med dynamiskt växlingsprogram DSP och sportprogram		
Tjänstevikt¹	kg	2465	2520
Tillåten totalvikt	kg	3065	3120
Tillåten taklast/kultryck	kg	100/130	100/130
Tillåten släpvagnsvikt² obromsad	kg	750	750
vid 12% stigning	kg	3200	3200
Bagagerumsvolym³	l	330/775/2035	330/775/2035
Tankvolym	ca, l	100	100
Fordonsskatt		3.697:–	11.620:–

Förklaringar

- Beräknat värde. Viss typ av extrautrustning kan öka bilens tjänstevikt och luftmotstånd, vilket innebär att den möjliga nyttolasten respektive toppfarten minskar.
- Motoreffekten sjunker på hög höjd. På en höjd av 1000 m över havet och för varje ytterligare ökning av höjden med 1000 m skall därför tillåten släpvagnslast och tillåten totalvikt hos dragbilen minskas med vardera 10%.
- Mått enligt VDA,⁴

		Q7 4.2 FSI quattro	Q7 3.0 TDI quattro
Prestanda/förbrukning⁴			
Topp hastighet⁵	km/h	244/248	210/216
Acceleration 0-100 km/h	s	7,4	9,1
Bränsleförbrukning i l/100 km Stad	l	19,5	14,6
Landsväg	l	10,2	8,3
Blandad	l	13,6	10,5
CO₂-utsläpp/miljöklass Stadstrafik	g/km	468	392
Landsvägskörning	g/km	245	223
Blandad körning	g/km	326	282
Offroad-egenskaper			
Stigningsförmåga	%	60	60
Markfrigång	mm	204,8/239,8 ⁶	204,8/239,8 ⁶
Lutningsvinkel fram	*	21,9/max. 24,0 ⁶	21,9/max. 24,0 ⁶
bak	*	23,4/max. 25,4 ⁶	23,4/max. 25,4 ⁶
Ramvinkel	*	21,1/23,8 ⁶	21,1/23,8 ⁶
Vad djup	mm	500/535 ⁶	500/535 ⁶

- Värdena, som beräknats enligt denna norm, kan i praktiken variera beroende på körsätt, klimatförhållanden och fordonets utrustning.
- Topp hastigheten uppnås på 5 växel resp. i steg 5.
- Uppgiften avser luftfjädring.

Viktigt

Service skall genomföras enligt serviceintervallsindikeringen.

Standardutrustning

Airbag för passagerare deaktivierbar

Airbags, stora för förare och passagerare, till krockintensiteten anpassad skyddspotential, sidoairbags fram integrerad i ryggstöden, huvudairbagsystemet sideguard som täcker hela sidoytan inom område 1 till 3 sittrad

Aluminiumfälgar och däck: Smidda aluminiumfälgar i 7-hålsdesign, storlek 7,5 J x 18 med däck 235/60 R 18

Aluminiumlister runt rutor

Antispinnsystem ASR, förhindrar slirning av drivhjulen för optimalt fäste

Askkopp i mittkonsolen och i dörrklädseln bak vänster och höger

Automatiskt halvljus

Avgasrör, dubbla, ej centralt placerade

Bagagerumslås med softtouch-funktion (upplåsning med elektriskt understöd)

Bakljusen i rött, blinkers med rödeffekt, backljus i vitt, integrerade dimbakljus, vid öppen bagagelucka bakljusfunktion i stötfångaren

Bakruta uppvärmbar, med tidur

Bakrutetorkare med spolar-torkar-funktion

Baksätetryggstöd delbart och fällbart med 1/3, 2/3 eller helt, ger ett plant lastgolv; inklusive manuell inställning av ryggstödslutning samt separat nedfällbar genomlastningslucka

Barnstolsfäste ISOFIX med avaktiveringsbrytare för passagerarstol, hållare för montering av ISOFIX-barnstolar på ytterplatserna i sittrad 2 och passagerarstol; en passande barnstol hittar du hos din Audi-återförsäljare; inklusive elektrisk barnsäkring av bakdörrarna

Batteriförsörjningssystem, för optimal försörjning av fordonet med elektrisk energi – under färd och vid stillastående

Blinkers med motorvägs-blinkfunktion: Via touch av blinkersspaken aktiveras tre blinkcykler

Bromsljus: Tredje bromsljus i bakrutan upptill

Bromssystem med antiblockeringssystem ABS och elektronisk bromskraftfördelning EBF, tvåkretssystem med diagonal uppdelning och hydraulisk bromsassistent, innerventilerade 18 tums skivbromsar fram och 17 tums skivbromsar bak

Bälteshöjdsinställning för framstolarna, manuellt inställbar

Bältespåminnare för förar- och passagerarstol, en akustisk och optisk varningssignal påminner om säkerhetsbältet

Centrallås med i bilnyckeln integrerad fjärrkontroll, låser dörrar, bagageoch tanklucka; inklusive komfortstängning/-öppning av fönster och separat upplåsning av bagageluckan; manövrering även från förardörren

Cigarettändare i mittkonsolen fram och bak

Dekorpaneler sidenmatt svart i mittkonsolen och i dörrklädseln

Dimstrålkastare, integrerade i framspoilern

Dryckeshållare dubbla i mittarmstödet fram, dubbla i mittarmstödet bak

Dubbeltonssignalhorn, utlöses från rattkransen

Dynamik chassi med framaxel och bakaxel med dubbla länkar sparstabil och med exakt styrning, för enastående kördynamik vid suverän åkkomfort

Dörrhandtag yttre, lackerade i bilens färg

Dörrklädsel med tygklädsel innerst, integrerade armstöd, färganpassade till övriga interiören

Elektronisk differentialspärr EDS: Starthjälpen bromsar automatiskt drivhjulen upp till en hastighet av 40 km/h vid varierande vägfäste på halt underlag och sörjer för kraftfull igångkörning

Elektroniskt stabiliseringsprogram ESP med utökad on- och offroad-funktion, kopplat till ABS, EBF, ASR och EDS, jämför är-värden med bör-värden inklusive offroad-läge, släpstabilerings-, roll-over stabilisering

Eluttag, 12 Volt, enkelt på mittkonsolen fram, enkelt på mittkonsolen bak och i bagagerummet

Fjärrkontroll för centrallås, integrerad i bilnyckeln, öppnar och stänger via fingertryckning dörrar, fönster, bagagerum och tanklucka – fordonets låsningsläge går att kontrollera via en lysdiod i bilnyckeln

Flaskhållare för förvaring av upp till 1,5 liters flaskor i dörrklädseln fram och bak, totalt fyra stycken

Fönsterhissar fram och bak elektriska, med klämskydd, tipp-öppna/tipp stäng-funktion, komfortöppning-/stängning via centrallås

Förbandslåda

Förvaringsfack i dörrklädseln fram och bak, i mittkonsolen fram och två utdragslådor under passagerarstolen

Förvaringsnät i passagerarsidans golvutrymme

Genomlastningslucka i andra sittradens baksätetryggstöd, separat fällbar för plant lastgolv, med integrerat armstöd och utdragbara dryckeshållare

Glanspaket: Yttre fönsterlister i aluminiumoptik, yttre B- och C-stolpeklädsel svart glänsande

Glasögonförvaringsfack i innertaket

Golvbelysning fram

Golv mattor fram och bak i Velours, färganpassad till resp. mattfärg

Handskfack på passagerarsidan, med belysning och klimatisering

Innerbelysning med avstängningsfördröjning och brytare i samtliga dörrar

Instegsbelysning fram

Instrumentinsats med variabel belysning; runda instrument för varvtal, elektronisk hastighetsmätare, kylvattentemperatur- och bränslemätare; tid- och datumvisning, kilometer-/trippmätare, radiofrekvens, yttemperatur och tankräckvidd; varnings- och kontrollampor, serviceindikator

Instrumentpanel, stoppad, enfärgad, med svart eller beige instrumentkåpa, anpassad till övriga interiören

Insynsskydd, för enhandsmanövrering, uttagbart, med delat spalttäckning

Kaross förzinkad (permanent förzinkning i korrosionsutsatta delar), självbärande, sammansvetsad med bottenplattan, front- och bakparti med definierade deformationszoner, sidokrockskydd i dörrarna, bestående av vridstyva bäarsystem

Klimantanläggning automatisk med solståndssensor, separat temperatur- och luftfördelning för förar- och passagerarsida, indirekt ventilation, klimatisering av bakre kupén via utströmningsgaller i B-stolparna och mittkonsolen bak, automatisk innerluftcirkulation via luftkvalitetssensor, brytare för snabb-avfrostning, kombinerat partikel- och pollenfilter, nyckelminne

Klädhängare, dubbla i takpartiet bak, dessutom vardera vid B-stolpeklädseln

Lastförskjutningsnät, fästes på karossidan eller vid baksätets ryggstöd, bra att ha såväl vid upprätt stående, ensidigt nedfällt eller helt nedfällt baksätetryggstöd; uttagbart

Lastgolv, dubbla, med underliggande smutsbalja för fordon utan fullvärdigt reservhjul och lätt att göra rent

Standardutrustning

Ljussensor: Slår på/stänger av halvljuset automatiskt beroende på ljusförhållandena; inklusive coming home/leaving home-funktion; automatisk inkoppling/fördröjd fränslagning av dimstrålkastarna, bakljusen och nummerskyltsbelysning vid parkering/öppnande av fordonet

Läslampor vardera dubbla fram och bak samt en lampa (3 sittrad)

Make-up-speglar för förare och passagerare, belyst

Mittarmstöd bak i baksätets ryggstöd, fällbart, med två dryckeshållare

Mittarmstöd fram, uppfällbart, med förvaringsfack under mittarmstödet, inklusive 2 dryckeshållare och armstöd för förare och passagerare

Mittkonsol med klimatmanövrering, askkopp, väljarspak, MMI-terminal, mynthållare, cigaretttändare och 12-Volts eluttag

MMI basic: Integrerat manöverkoncept, bestående av MMI-terminal (manöverenhet) och MMI-display (monokrom 6,5 tums bildskärm i instrumentpanelen, dessutom display i instrumentinsatsen, fordonsfunktionernas basdata, integrerad radioanläggning; single-CD-spelare i instrumentpanelen (i kombination med CD-växlare – tillval – ligger single-CD-spelaren under mittarmstödet)

Nackskydd för samtliga sittplatser, fram (med whiplash skydd) och bak manuellt inställbart, fällbart bak

Nackskydd fram, aktiva, rör sig mekaniskt framåt vid påkörning bakifrån och minskar nackskyddets avstånd till huvudet; ger ökat skydd för passagerarna fram genom minskad risk för skador av huvud och nacke

Parkeringsbroms, handbroms med fotmanövrering

Parkeringshjälpsystem (PDC), underlättar fickparkering genom akustisk signal för avståndet bak, mätning via ultraljudssensorer, osynligt integrerade i stötfångaren

quattro®, permanent fyrhjulsdrift med asymmetrisk-dynamisk momentfördelning, för sportig och säker körning

Radioanläggning integrerad i MMI basic: GALA (hastighetsberoende volymanpassning), antenndiversity för optimal mottagning, åtta högtalare, 80 Watt totaleffekt

Ratt i läder, 4-ekersdesign, med stor airbag, manuellt inställbar i lutning och avstånd färganpassad till övriga interiören

Regnsensor, automatisk aktivering av vindrutetorkarna vid regn

Reservhjul, Tire mobility system med 12 Volts kompressor och däcktätningsmedel under lastgolvskyddet i bagagerummet; för maximal hastighet 80 km/h på 4.2 (Uppblåsbart nödhjul med kompressor på 3.0TDI)

Servotronic, reglerar servostyrningen hastighetsberoende; vid hög fart är styrkänslan exakt, vid parkering lämnas största möjliga understöd

Sideguard, sidoairbag för huvudet, skyddar framsätets- och baksätetspassagerarna vid sidokrock, blåses upp som en gardin framför sidorutorna

Sidoairbags fram integrerade i stolarnas ryggstöd

Sidokrockskydd i dörrarna, bestående av höghållfasta bäarsystem; High Protection Area; kaross med hög formstabilitet, 2 till 3 stora airbags med stor skyddseffekt; Energy Absorbing Area: Högformbar stålplåt för kontrollerad energiupptagning utanför det passagerarrelevanta området

Single-CD-spelare, placerad i instrumentpanelen, manövrerbar via MMI

Singleframe, enkel prydnadsram runt kylaren, med blanka Audi-ringar

Solskydd, fällbara och vridbara; på förar- och passagerarsidan med täckbar, belyst make-up-spegel

Startspärr, elektronisk, integrerat i motorstyrsystemet, automatisk aktivering via bilnyckeln

Stolar bak (2:a sittraden) med manuell inställning av ryggstödslutning, fällbart med 1/3, 2/3 eller helt, ger plant lastgolv; inklusive separat fällbar genomlastningslucka

3 sittrad, 2 stolar bak, delbar och helt nedfällbara för plant lastgolv, för personer upp till 1,60 m kroppslängd, inklusive manuell inställning av lutning och avstånd samt easy-entry-funktion för 2 sittraden. Bilen erbjuder platser för 7 personer

Stolar fram med manuell inställning av avstånd och ryggstödslutning, inställning av stolshöjd, bälteshöjd och nackskydd

Stolsvärme för förare och passagerare

Stolstygger i tyg Cosmo

Strålkastare: Halogenstrålkastare i friformteknik med klarglas, elektrisk räckviddsreglering, blinkers i stötfångaren med integrerad parkeringsljus(koppling) och positionsljus

Strålkastarspolning, med vatten och högtryck

Stötfångare lackerade i bilens färg, underdelen fram och bak samt dörrskyddslister nedtill i svart matt plast

Surmingsöglor, fyra stycken i bagagerummet, för säkring av lasten

Säkerhetsbälten: Automatiska trepunktsbälten för sittrad 1 och 2, med bälteshöjdsinställning och pyrotekniska bältessträckare, sittplatser fram dessutom med bälteskontroll och bälteskraftsbegränsare

Takreling blank, i ny design för säkra transporter, odelat – fogfritt, stabilt och aerodynamiskt, framhäver den coupéliknande taklinjen; i eloxerat aluminium

Varnings- och kontrollampor i instrumentinsatsen bl.a. för airbag, ABS, ESP/ASR, parkeringsbroms, generator, belysning, helljus, bältesvarnare, blinkers, bromssystem, oljetryck, motor-elektronik, startspärr, glödtändare (TDI®)

Varningssummer för glömd belysning resp. aktiverad parkeringsljus

Varningstriangel med hållare på bagageluckans insida

Verkyggsatts i bagagerummet med domkraft

Vindruta av värmeskyddsglas, laminerat glas med grå färgremsa upptill och fönster för chassinummer

Vindrutespolarmunstycken uppvärmbara

Väljarknopp i läder med prydnadsring i aluminiumoptik

Värmeskyddsglas, grönt tonad

Ytterbackspeglar lackerade i bilens färg, vidvinkel på förar- och passagerarsidan, elektriskt infällbara och uppvärmbara, med integrerad LED-blinkers

Utökad standardutrustning för Q7 4.2 FSI quattro

Bromssystem med antiblockeringssystem ABS och elektronisk bromskraftsfördelning EBF, tvåkrets bromssystem med diagonal uppdelning och hydraulisk bromsassistent, innerventilerade 18 tums bromsskivor fram och bak

Designpaket läder med normalstol: Stolsklädsel i läder Cricket, dekorpaneler valfritt i valnötsrot natur, olivask beige, Tamo mörkbrun eller aluminium Marlin silver, utströmningsgaller i aluminiumoptik, golvklädsel och golvmattor i material Fresko

Fälgar och däck: Smidda aluminiumfälgar i 7-ekersdesign, storlek 6 J x 18 med däck 255/55 R 18

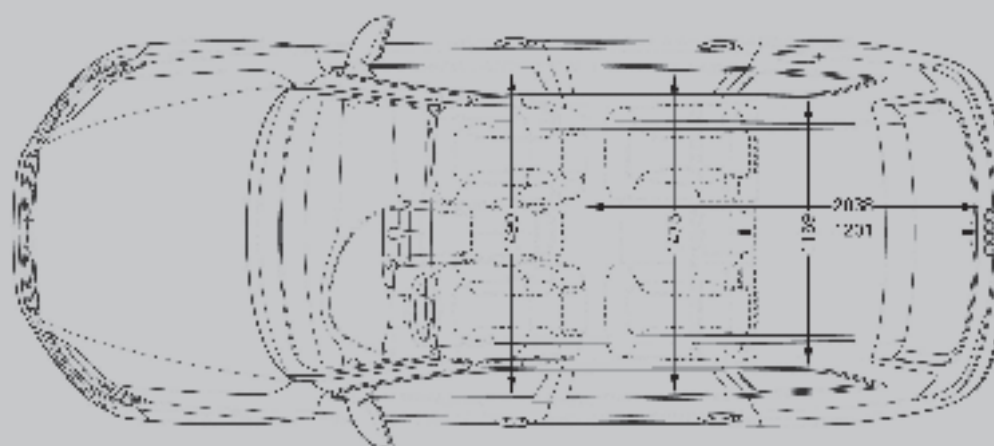
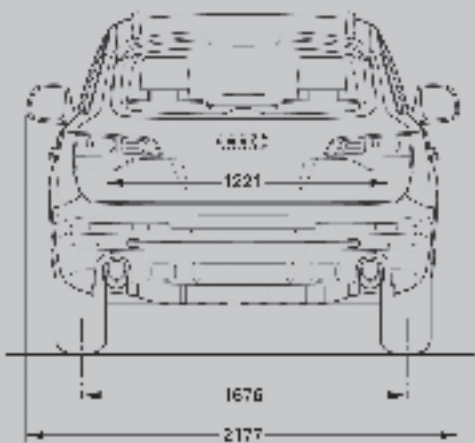
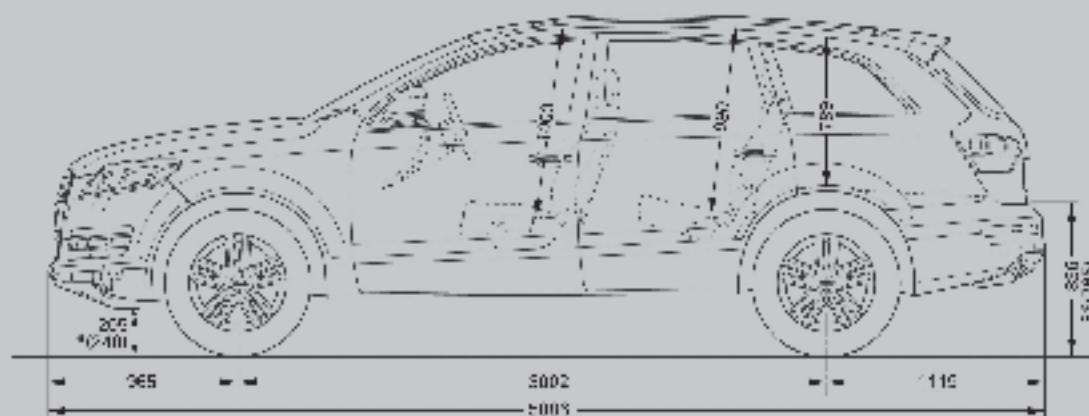
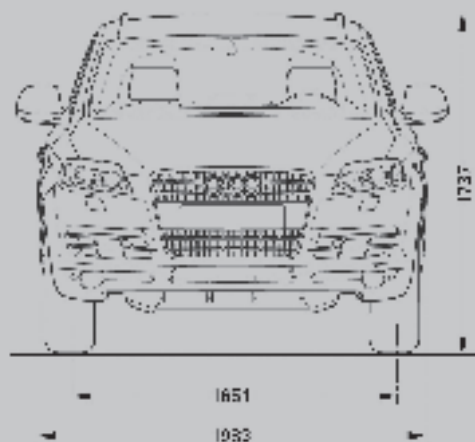
Chassi/Styrning/Bromsar

Framaxel	Separat hjulupphängning, framaxel med dubbla tvärlänkar av aluminium, hjälpram och krängningshämmare
Bakaxel	Separat hjulupphängning, bakaxel med dubbla tvärlänkar av aluminium, hjälpram och krängningshämmare
Bromssystem	Tvåkrets bromssystem med diagonal uppdelning, antiblokeringsystem ABS med elektronisk bromskraftfördelning EBF, elektronisk differentialsjärr EDS, antispinnreglering ASR, Elektroniskt stabiliseringsprogram ESP, innerventilerade bromsskivor fram (även bak på 4.2q)
Styrning	Hydrostyrning av kuggstångstyp med variabel styrningsutväxling vänddiameter ca. 12 m

4.2 FSI quattro

3.0 TDI quattro

Fälgar	Smidda aluminiumfälgar i 7-ekersdesign, 8 J x 18	Smidda aluminiumfälgar i 7-hålsdesign 7,5 J x 18
Däck	255/55 R 18	235/60 R 18



Merutrustning

	PR-nr	4.2 FSI quattro	3.0 TDI quattro	Pris
"adaptive air suspension" Elektroniskt reglerad luftfjädring med steglöst adaptivt dämpningssystem på alla fyra hjulen och automatisk reglering av bilens höjdläge och dämpning; via MMI-systemet inställbar i fem arbetslägen (automatic, confort, dynamic, offroad, lift); omfattar också nivåreglering och sänkning för att underlätta ilastning. Observera: Endast i kombination med räckviddsreglering i bilar med adaptiv luftfjädring och Halogen-strålkastare, Xenon Plus eller "adaptive light"	1BK	○	○	29.900:-
"adaptive light" inklusive Xenon-plus; dynamiskt kurvlyjus med vridbara strålkastare	PXA	○	○	11.900:-
Advanced key tillträdes- och startbehörighetssystem för bilar med tiptronic, genom automatiskt datautbyte mellan bilen och dess nyckel. Bilen kan öppnas och startas bara nyckeln finns med. Motorn startas/stannas med start-/stopppknappen i mittkonsolen; dörrhandtag med låsknapp.	4F2	○	○	11.400:-
Aluminiumfälgar, smidda, 8J x 18 i 7-eker design med däck 255/55 R18	PRF	●	○	6.000:-
Aluminiumfälgar, gjutna 8,5 J x 18 med 5 dubbelekrar och däck 255/55 R18	PRJ	○	○	2.500:- 8.000:-
Aluminiumfälgar, gjutna, 8,5 J x 19 i 7-ekrad strukturdesign med däck 265/50 R19	PRY	○	○	10.000:- 16.000:-
Aluminiumfälgar, gjutna, 9J x 20 med 5 polerade dubbelekrar, tvåfärgat utförande. Med däck 275/45 R20	PRM	○	○	21.500:- 27.500:-
Aluminiumfälgar 7,5J x 18 i 7-ekrad design Observera: Endast i kombination med terrängdäck på 4,2 FSI quattro	CV4	○	●	0:-
Bakspegel invändig med automatisk avbländning	4L6	○	○	1.900:-
Bakspegel invändig med automatisk avbländning och digital kompass	4L7	○	○	3.000:-
Bakspeglar utvändiga med elektrisk infällning med memoryfunktion.	6XF	○	○	1.800:-
Bakspeglar utvändiga med automatisk avbländning och elektrisk infällning. End. i kombination med invändig bakspegel med automatiskt avbländning	6XK	○	○	3.900:-
Bakspeglar utvändiga med automatisk avbländning och elektrisk infällning med memoryfunktion Observera: Endast i kombination med minnesfunktion för förarstolen eller båda framstolarna och invändig bakspegel med automatisk avbländning	6XL	○	○	3.900:-
Bagagerumsmatta, vändbar (gummi/tyg) gummerad respektive med Velour på ena sidan; täcker bagagerumsgolvet också när baksätets ryggstöd är nedfällt; utvikbart skydd för bagagerumströskeln och stötfångaren.	6SJ	○	○	1.200:-
Baklucka (elektrisk öppning) luckan öppnas och stängs elektriskt; öppning med knapp på bilnyckeln, knapp i förardörrens klädsel eller knapp i bakluckans stängningshandtag; stängning med knapp på bakluckans insida, inkl stängningsassistans och programmerbar öppningsvinkel för luckan.	4E9	○	○	5.500:-
Biltelefon Dualband / GSM med Komfort-mittarmstöd "handsfree"-telefon, inkl. trådlös lur i mitt-armstödet och takantenn för optimal mottagning; manövrering via MMI. Observera: Endast i kombination med MMI eller navigationssystem med DVD och multifunktionsratt.	PT3	○	○	12.500:-
BOSE Surround Sound , surround-Sound-återgivning med dynamisk kompensation för ljudnivån i kupén; 10-kanals förstärkare med 14 högtalare inkl. central högtalare i instrumentbrädan, Subwoofer i reservhjulsbaljan och dubbla Surround-högtalare i D-stolparna för en enastående ljudupplevelse; 270 Watt total effekt. Observera: Bara i kombination med MMI High eller MMI "basic plus"	8RY	○	○	8.000:-
CD-"Softbag" för individuell förvaring av upp till 24 CD-skivor	4W2	○	○	400:-
CD-växlare i instrumentpanelen för 6 CD-skivor och med manövrering via MMI-systemet. Observera: Bara i kombination med MMI "basic" eller MMI "basic plus"	7A6	○	○	4.500:-
Dekorinlägg, Aluminium Marlin Silver Observera: Endast i kombination med något av Designpaketen PEA, PEB, PEC,PED eller PEE	5TE	○	○	0:- 0:-
Dekorinlägg, Valnötsrot Natur Observera: Endast i kombination med något av Designpaketen PEA, PEB, PEC,PED eller PEE	5TS	○	○	0:- 0:-

Merutrustning

	PR-nr	4.2 FSI quattro	3.0 TDI quattro	Pris
Dekorinlägg, Olivträ Beige Observera: Endast i kombination med något av Designpaketen PEA, PEB, PEC, PED eller PEE	5MQ	○	○	0:- 0:-
Dekorinlägg, mörkbrunt Tamoträ Observera: Endast i kombination med något av Designpaketen PEA, PEB, PEC, PED eller PEE	5TA	○	○	0:- 0:-
Digital radio (DAB) Utöver utbudet av analoga sändare (FM, MV, LV) också mottagning av digitala radiosändare. Att beakta: Mottagningen är beroende på tillgängligheten till lokalt, digitalt nät. Observera: Bara i kombination med rutor med dubbelglas. (Kommer senare)	QV3	○	○	4.900:-
Dragkrok med manuell manövrering Kulkopplingen borttagbar och låsbar; 13-polig stickanslutning med täcklock; det demonterade draget kan förvaras i reservhjulbaljan; stabilisering av dragbil och släp via ESP-systemet	1D2	○	○	9.000:-
DSP - Soundsystem Observera: Bara i kombination med MMI High eller MMI "basic Plus"	9VD	○	○	0:-
Däcktryckskontrollssystem	7K3	○	○	5.900:-
Farthållare	8TI	○	○	2.800:-
Filbytesassistent "side assist" hjälper föraren vid filbyte. "Side assist" övervakar området bakåt på bilens sida och informerar i den yttre backspeglens föraren, då systemet upptäcker ett annat fordon i den angränsande filen. Aktiveras med en knapp i förardörren	7YI	○	○	6.500:-
Fällbara bord på framstolarnas ryggstöd	QE4	○	○	1.000:-
Färdator och Autochecksysteem som omfattar information från färdator, "Auto-Check-Control" och de olika indikeringarna i MMI-systemet	9Q2	○	○	3.000:-
Färdator och Autochecksysteem med färgskärm som omfattar information från färdator, "Auto-Check-Control" och de olika indikeringarna i MMI-systemet	9Q4	○	○	4.500:-
Förvaringspaket som omfattar förvaringsnät på framstolarnas ryggstöd, på sidorna i bagagerummet samt bagagenät i bagagerummet.	PAC	○	○	900:-
Förvaringspaket och fällbara bord Omfattar fällbara bord på framstolarnas ryggstöd, förvaringsnät på sidorna i bagagerummet samt bagagenät i bagagerummet.	PAD	○	○	1.500:-
Garageportsöppnare ("HomeLink") med programmerbar fjärrkontroll, manöverknappar inbyggda i främre takmodulen; kan användas för öppning av garage- eller andra porter; kan styras från säkerhetssystem/belysningssystem.	VC1	○	○	2.900:-
Hjulbultar med stöldskydd	1PD	○	○	300:-
Innertak i Alcantara Inklusive dubbelt fällbara solskydd i Alcantara	PL7	○	○	16.500:-
Innertak i svart tyg Observera: Endast i kombination med inredningsfärgerna CA, CB eller CC	6NQ	○	○	3.500:-
Klimat-automatik för 4 klimatzoner , ger, utöver komfort-klima-automatiken, också möjlighet till individuell inställning av temperatur- och luftfördelning vänster bak/höger bak, luftmunstycken i C-stolparna, separat klimattaggregat för andra och tredje sätesraderna med egen klimatreglering för baksätet i mittkonsolen bak. Funktionerna för baksätet kan också ställas in från klimatsystemets främre manöverpanel.	9AH	○	○	8.000:-
Kontrastlackering Främre och bakre stötfångarnas nere del och dörrlisterna lackerade. För exteriörfärgerna Callasvit, Platågrön metallic och Kvartsgrå metallic är kontrastlacken Silvermatt, för övriga färger Platinagrå matt.	VJ1	○	○	6.000:-
Larm inklusive övervakning av kupéutrymmet och urkopplingsbar lutningssensor för skydd mot oönskad bortbogsering; batterispänningsberoende signalhorn; övervakning av motor- och bagagerum, dörrar och kupéutrymme. (Ej testat av SSF)	7AL	○	○	5.000:-
Ljuspaket omfattar belysning från de utvändiga backspeglarna av området närmast utanför dörrarna, belysning i LED-teknik av mittkonsolens omgivning, aktiv belysning bakåt i fram- och bakdörrarna, LED-belysning i fotutrymmena fram och bak, urstegsbelysning bak, belysning av luftmunstycken i B-stolparna och askkoppen bak.	QQ1	○	○	2.500:-
Metallic/Päreffekt		○	○	9.000:-

Merutrustning

	PR-nr	4.2 FSI quattro	3.0 TDI quattro	Pris
Mittarmstöd komfort fram uppdelat för förare och passagerare och med uppfällbart förvaringsfack på passagerarsidan, en burkhållare på passagerarsidan fram och ytterligare en burkhållare i armstödet på passagerarsidan (uppfällbar), stuvningsfack under mittarmstödet.	6E6	○	○	1.900:-
MMI "Basic plus" integrerat manövreringskoncept, bestående av MMI-terminal (inställningsenhet) med styrreglage, styr- och funktionsknappar samt MMI-display (monokrom, 6,5" bildskärm på instrumentpanelen), individuell anpassning av bilens funktioner, utökat radiosystem med TP Memo (automatisk lagring av trafikmeddelanden); DSP-Soundsystem (7-kanals förstärkare, 11 högtalare med enastående ljud, 180 W totaleffekt), single-CD-spelare i instrumentpanelen; (om bilen utrustas med CD-växlare som tillval sitter single-CD-spelaren under mittarmstödet) Observera: Endast i kombination med DSP-Soundsystem eller BOSE Surround Sound.	8DP	○	○	5.800:-
MMI "High" integrerat manövreringskoncept, bestående av MMI-terminal och MMI-display (7" färg-bildskärm med hög upplösning), utökat radiosystem med dubbel-"Tuner" (söker i bakgrunden efter alternativa frekvenser för samma sändare); CD-växlare för 6 CD i instrumentpanelen. Observera: Endast i kombination med DSP-Sound eller BOSE Surround Sound.	PMN	○	○	12.900:-
Mobiltelefon GSM inkl. komfortmittarmstöd manövrering via MMI, trådlös lur i mittarmstödet samt takantenn (end. i komb. med multiratt eller navigation)	PT3	○	○	12.500:-
Mobiltelefonförberedelse (Bluetooth) med Komfort-mittarmstöd i mittarmstödet fram och med "handsfree"- och laddningsutrustning, manövreras via MMI-systemet och via den inbyggda röststyrningen (tyska/engelska) för telefon, takantenn för optimal mottagning. Observera: Endast i kombination med multifunktionsratt. Adapter och information om kompatibla mobiltelefoner finner du på Insider/Audi/Produkt/Tillbehörsinfo	PT5	○	○	8.000:-
Navigationsystem i kombination med MMI "Basic plus" manövreras via MMI "Basic plus"; vägvisning genom röststyrning (tyska/engelska) och piktogram på förarplatsens display och på MMI-display; inklusive CD-växlare och navigations-CD för Sverige med huvudtrafikleder för Europa. Observera: Bara i kombination med DSP Sound System eller BOSE Surround Sound och förarinformationssystem.	PNS	○	○	16.500:-
Navigationsystem med DVD inkl. MMI "High" integrerat i MMI med tydlig kartvisning, där valda färdmål visas med speciella symboler; snabb kartvisning och zoom-funktion, val av färdmål från adressbok, register över färdmål, dynamisk vägvisning med RDS-TMC, inkl. Europa-DVD, färd dator med färgdisplay, cd-växlare. Observera: Bara i kombination med DSP Sound System eller BOSE Surround Sound.	PNC	○	○	26.000:-
Open sky system , panorama-glastak, tredelat, som sträcker sig till tredje sätesraden, med elektrisk öppning/stängning av den främre glasdelen och uppfällning av den bakre delen; delvis tonat glas, inställbart solskydd över hela takytan – elektriskt manövrerat fram och manuellt bak – komfortstängning utifrån via centrallås-systemet. Sänker ej takhöjden.	3FU	○	○	22.000:-
"Parking System Plus" underlättar vid fickparkering, genom att avståndet fram och bak indikeras akustiskt och genom optisk visning av avstånden fram och bak i MMI med valfri bildkvalitet.	7X4	○	○	4.500:-
"Parking System Advanced" underlättar vid fickparkering, genom att avståndet fram och bak indikeras akustiskt, optisk visning av avstånden fram och bak samt visning på MMI-displayen av utrymmet bakom bilen, inkl. hjälp- och styrningslinjer som visar bilens tänkta färdväg bakåt som resultat av rattutslaget. Mätning med ultraljudssensorer; kamera diskret inbyggd i bakluckans handtagslist. Observera: Bara tillsammans med MMI High eller navigationssystem med DVD.	7X8	○	○	9.900:-
Parkeringsvärmare/-ventilation med fjärrkontroll , timer och separat fjärrkontroll ingår.	PK6	○	○	15.900:-
Ratt i läder, 4-ekrad design med multifunktion , ratten har Airbag i fullstorlek, reglage för hantering av MMI-system, radio, röststyrningssystem och telefon.	2ZQ	○	○	2.500:-
Ratt i läder, 4-ekrad design med eluppvärmning , ratten har Airbag i fullstorlek, reglage för hantering av MMI-system, radio, röststyrningssystem och telefon, samt ur-/ inkopplingsbar uppvärmning. Observera: Endast i kombination med stolsuppvärmning ;	2ZM	○	○	4.900:-
Ratt i läder, 3-ekrad design, multifunktions-sport med Airbag i full storlek, reglage för hantering av MMI-system, radio, röststyrningssystem och telefon. Observera: Ej i kombination med interiörfärgen CH.	1XW	○	○	3.800:-
Ratt i läder, 3-ekrad design, multifunktions-sport med växlingspaddlar , ratten har Airbag i fullstorlek, reglage för hantering av MMI-system, radio, röststyrningssystem och telefon samt växlingspaddlar för snabba växlingar.	1XX	○	○	5.000:-
Ratt med elektrisk höjd- och avståndsställning med in- och urstigningsautomatik	2C7	○	○	4.500:-

Merutrustning

	PR-nr	4.2 FSI quattro	3.0 TDI quattro	Pris
Ratt i läder, 3-ekrad design med växlingspaddlar , ratten har Airbag i full storlek och är klädd med perforerat läder; växlingspaddlar bakom ratten för snabba växlingar. Observera: Ej i kombination med interiörfärgen CH.	1MU	<input type="radio"/>	<input type="radio"/>	2.500:-
Rutor med dubbelglas fram- och sidorutor i lamell-säkerhets-glas, 2 rutor sammanfogade med en plastfolie. Ger bättre dämpning av utvändiga ljud och ökat inbrottskydd.	VW8	<input type="radio"/>	<input type="radio"/>	8.000:-
Rutor med dubbelglasfönster Privacy , mörktonade bak	4KS	<input type="radio"/>	<input type="radio"/>	12.000:-
Rutor, mörktonade bak ("Privacy Glass") mörk beläggning på de bakre dörrrutorna, sidorutorna och bakrutan.	4KF	<input type="radio"/>	<input type="radio"/>	4.500:-
Räckviddsreglering vid "adaptive air suspension" med Halogen-strålkastare Observera: Endast i kombination med "adaptive air suspension".	8Q0	<input type="radio"/>	<input type="radio"/>	0:-
Rökfritt utförande (Utan askkopp)	9JA	<input checked="" type="radio"/>	<input checked="" type="radio"/>	0:-
Röststyrningssystem beroende på utrustningen kan de viktigaste grundfunktionerna i följande system skötas genom röststyrning på tyska/engelska: Navigationssystemet med DVD, radiosystemet, biltelefonen och CD-växlaren. Observera: Bara i kombination med MMI High eller navigationssystem med DVD och multifunktionsratt.	QH1 (Tyska) QH3 (Eng)	<input type="radio"/>	<input type="radio"/>	5.000:- 5.000:-
Sido-Airbags bak för de yttre sittplatserna i andra sätesraden, som kompl till sidokollisionsskyddet i dörrarna och krock-gardinsystemet "sideguard"	4X4	<input type="radio"/>	<input type="radio"/>	4.000:-
Skensystem med fixeringsutrustning för flexibel fixering av fästöglorna. I satsen med fixeringsutrustning ingår teleskop-stång och spännband för individuell indelning av bagagerummet och fixering av bagaget.	3GN	<input type="radio"/>	<input type="radio"/>	3.000:-
Skid-/snowboardpåse uttagbar för praktisk transport av långa föremål, t. ex. 4 par skidor eller 2 snowboards.	3X2	<input type="radio"/>	<input type="radio"/>	2.000:-
Solskydd (dubbla) fällbara framåt och åt sidan	5XH	<input type="radio"/>	<input type="radio"/>	600:-
Solskydds-rullgardin, manuell för bakrutan skyddar baksätespassagerarna från direkt solstrålning	3Y1	<input type="radio"/>	<input type="radio"/>	1.500:-
Solskydds-rullgardin, manuell för bakrutan och bakre dörrrutorna skyddar baksätespassagerarna från direkt solstrålning	3Y3	<input type="radio"/>	<input type="radio"/>	2.500:-
Stol, minnesfunktion för förarstolen inklusive förarstolar med elektrisk inställning och svankstöd. Minnesfunktionen omfattar inställning av förarstol, utvändiga backspeglar och ratt (i bilar med elektrisk rattstångsinställning). Observera: Utvändiga backspeglar med minnesfunktion måste beställas samtidigt	PV3	<input type="radio"/>	<input type="radio"/>	15.000:-
Stolar fram med elektrisk inställning av läget i längdled, sitthöjden och sittedynans och ryggstödet lutning; inklusive elektriskt inställbart svankstöd	PV1	<input type="radio"/>	<input type="radio"/>	11.900:-
Stolar, komfortstolarna i andra sätesraden med läder/Alcantara-kombination, läder Cricket eller läder Verano ; i kombination med Design-paketen PEB, PEC, PED, PEE	5KY	<input type="radio"/>	<input type="radio"/>	7.900:-
Stolar, minnesfunktion för förar- och passagerarstol inklusive framstolar med elektrisk inställning och svankstöd. Minnesfunktionen omfattar inställning av stolar, utvändiga backspeglar och ratt (i bilar med elektrisk rattstångsinställning). Observera: Utvändiga backspeglar med minnesfunktion måste beställas samtidigt	PV6	<input type="radio"/>	<input type="radio"/>	18.000:-
Stolar, svankstödsinställning , elektrisk inställning av framstolarnas svankstöd; gäller förar- och passagerarstolar med elektrisk höjd- och hårdhetsinställning.	7P1	<input type="radio"/>	<input type="radio"/>	3.000:-
Stolsuppvärmning för de yttre stolarna bak (i andra sätesraden)	4A4	<input type="radio"/>	<input type="radio"/>	4.000:-
Takreling Svart takreling	3S2	<input type="radio"/>	<input type="radio"/>	0:-
Terrängdäck 235/60 R18	HS6	<input type="radio"/>	<input type="radio"/>	2.000:-
TV-mottagning, analog och digital. Analog TV-mottagning med möjlighet att välja digital dito (TV-bild visas bara vid stillastående bil, TV-ljud alltid tillgängligt). Stöder följande standarder: DVB-T (endast okodade kanaler). Andra DVB-standarder stöds inte. Beakta: Mottagningen är beroende av tillgängligheten av digitalt, lokalt nät. Observera: Bara i kombination med MMI eller Navigationssystem med DVD.	QV9	<input type="radio"/>	<input type="radio"/>	12.500:-

Merutrustning

	PR-nr	4.2 FSI quattro	3.0 TDI quattro	Pris
TV-mottagning analog/digital och digitalradio. TV-bild visas bara vid stillastående bil, TV-ljud alltid tillgängligt. Stöder följande standarder: DVB-T (endast okodade kanaler). Andra DVB-standarder stöds inte. Att beakta: Mottagningen är beroende på tillgängligheten av digitalt, lokalt nät. Observera: Bara i kombination med MMI eller Navigationssystem med DVD och fönster med dubbelglas.	QU1	<input type="radio"/>	<input type="radio"/>	17.000:-
Utan typbeteckning och cylindervolym	2Z0	<input type="radio"/>	<input type="radio"/>	0:-
Växelspaks-/väljerväljarknopp i trä Observera: Måste beställas med dekorinlägg i något av alternativen Valnötsrot "Natur", beige olivträ, mörkbrunt Tamoträ eller Aluminium "Marlin" Silver	6Q3	<input type="radio"/>	<input type="radio"/>	1.200:-
Xenon plus Strålkastare med gasurladdningsteknik för halv- och helljus med strålkastar rengörings-system och automatisk, dynamisk räckviddsreglering. Observera: Bara i kombination med dagsljusbelysning.	PX4	<input type="radio"/>	<input type="radio"/>	7.000:-

● = Serieutrustning ○ = Tillvalsutrustning – Ej tillgängligt

Priser

	<input checked="" type="radio"/>	<input checked="" type="radio"/>	605.000:- 476.000:-
--	----------------------------------	----------------------------------	------------------------

Garantier

2 års nybilsgaranti

3 års vagnskadeförsäkring

3 års lackgaranti

12 års rostskyddsgaranti mot genomrostning utan krav på efterbehandling

Mobilitetsgaranti:

Gäller vid akut driftstopp och omfattar hjälp på plats, hyrbil eller övernattning på hotell. Förnyas vid utförd service i enlighet med serviceplan.

Serviceintervaller

Service görs enligt bilens serviceintervallindikering. Audi har LongLife service med flexibel serviceintervall, vilket innebär att körsätt och körförhållanden bestämmer intervallerna. Vid bästa möjliga förhållanden kan intervallerna uppgå till: 30 000 km eller 2 år.

Gäller både bensin och diesel.

Paket

		PR-nr	4.2 FSI quattro	3.0 TDI quattro	Pris
Prolinepaket	Multifunktions sport läderratt (1XW), Xenon Plus (8ED), MMI Basic Plus (8DP), Farthållare (8T1), Svankstödsinställning, elektrisk (7P1), Färddator (9Q2), Bakspeglar med el. infällning (6XE), Nedlackering i kontrastfärg (VJ1) Observera: Ej i kombination med interiörfärgen CH. Beställ till högtalare (9VD eller 8RY).	WAX	○	○	27.500:-
Pluspaket	Parkeringshjälp fram och bak (7X4), Klimatanläggning även bak (9AH), Sätessvärme även bak (4A4), Adaptive light (PXA), Elmanövrerade säten med minne för förarstolen (PV3), Komfortmittarmstöd fram (6E6), Bakspeglar infällbara med minne (6XF).	WKI	○	○	36.900:-
Sportpaket	Designpaket Sport (PED), 19" fälg 8,5x19 i 7-ekers design med däck 265/50 R 19 (PRY) Svart innertak (6NQ). Observera: Dekorinlägg ingår i paketet men måste beställas separat i något av alternativen "Natur", beige olivträ, mörkbrunt Tamoträ eller Aluminium "Marlin" Silver samt med elektrisk stolsinställning. Endast i kombination med inredningsfärgerna CB.	WSC	○	○	17.900:- 41.500:-
Trailerpaket	Dragkrok, löstagbar med 12 polig elkontakt (1D2), Baklucka med elektrisk öppning (4E9), Vändbar matta för bagagerum (6SJ), Skensystem för bagagerum (3GN)	WAY	○	○	14.000:-
Designpaket "Bas"	Tygklädda säten, luftmunstycksinfattningar i Aluminiumoptik, fotutrymmets klädsel och mattorna i utförande "Fresco" eller "Velour". Observera: Dekorinlägg ingår i paketet men måste beställas separat i något av alternativen Valnötsrot "Natur", beige olivträ, mörkbrunt Tamoträ eller Aluminium "Marlin" Silver och bara i kombination med inredningsfärgerna CB, CG, CA, CF.	PEA	-	○	0:-
Designpaket "Läder"	Utöver designpaket "Bas": Stolsklädsel i "Läder Cricket"	PEB	●	○	0:- 27.000:-
Designpaket "Läder Plus"	Utöver designpaket "Bas": Stolsklädsel i "Läder Verano", dörrarmstöd och -handtag i "Läder finnappa"	PEC	○ -	- ○	14.500:- 41.800:-
Designpaket "Läder Plus" med Sport-stolar	Utöver designpaket "Bas": Stolsklädsel i "Läder Verano", dörrarmstöd och -handtag i "Läder finnappa" Sport-stolar fram med markant sidstöd för kvarhållning i kurvor; elektrisk inställning av stolarna i längd- och höjdled, sitt-dynans och ryggstödet lutning inklusive svankstöd samt manuell inställning av lårstöd. (Ej tillgängligt i inredningsfärgerna CE, CH, CL eller CM).	PEE	○ -	- ○	45.900:- 59.900:-
Designpaket "Sport"	Utöver designpaket "Bas": Stolsklädsel i kombinationen Alcantara/läder, nackstöd, stols- och sidstöd samt mitt-armstöd i läder; sittdynans mittfält och dörrklädsel i Alcantara. Sport-stolar fram med markant sidstöd för kvarhållning i kurvor; elektrisk inställning av stolarna i längd- och höjdled, sitt-dynans och ryggstödet lutning inklusive svankstöd samt manuell inställning av lårstöd. (Endast i kombination med inredningsfärgerna CB, CG, CA eller CF).	PED	○ -	- ○	12.000:- 39.000:-

Kombination av paketen och viss utrustning ger ytterligare prisförändring. Fråga din återförsäljare.

● = Serieutrustning ○ = Tillvalsutrustning - = Ej tillgängligt

Plats för ÅF-stämpel



Audi

www.audi.se

Audi Sverige, 151 88 Södertälje

*Vi reserverar oss för eventuella ändringar och avvikelser.
Angivna priser tillämpas i Stockholm april 2006.
Varje återförsäljare svarar självständigt för sin egen prissättning.*